

YATO

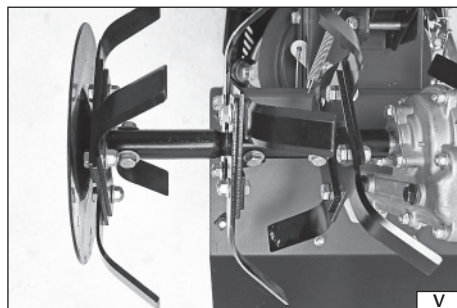
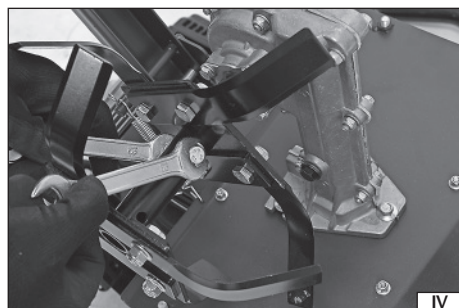
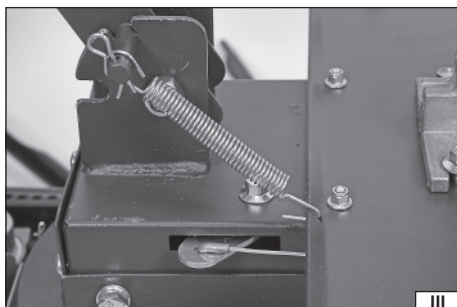
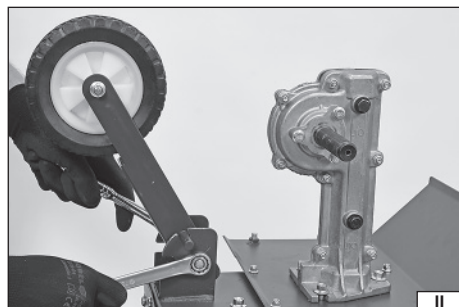
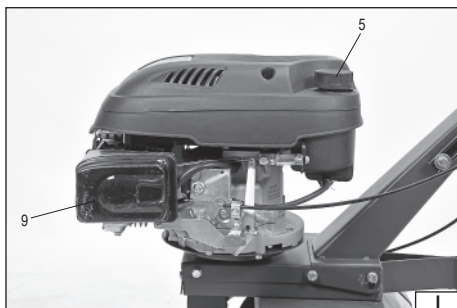


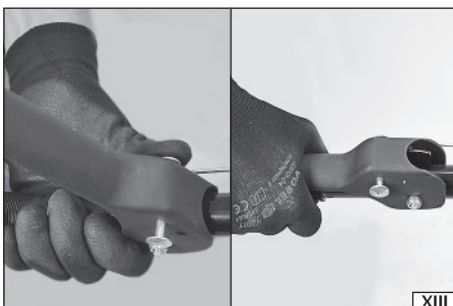
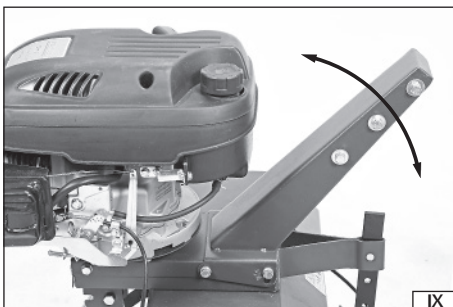
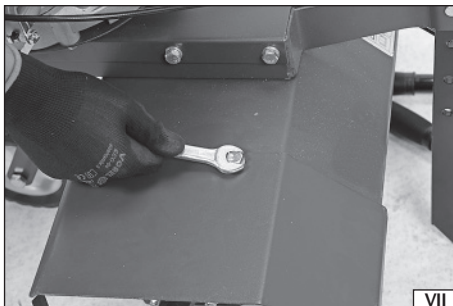
PL *GLEBOGRYZARKA SPALINOWA*
EN *GASOLINE TILLER*
DE *MOTORHACKMASCHINE*
RU *БЕНЗИНОВЫЙ КУЛЬТИВАТОР*
UA *БЕНЗИНОВИЙ КУЛЬТИВАТОР*
LT *BENZININIS KULTIVATORIUS*
LV *BENZĪNA AUGSNES FRĒZE*
CZ *MOTOROVÝ KULTIVÁTOR*
SK *MOTOROVÝ KULTIVÁTOR*
HU *BENZINES KAPÁLÓGÉP*
RO *MOTOSAPA*
ES *MOTOBINADORA*
FR *MOTOBINEUSES AVEC MOTEUR À COMBUSTION*
IT *MOTAZAPPA A SCOPPIO*
NL *TUINFREES (BENZINE)*
GR *ΣΚΑΠΤΙΚΟ ΒΕΝΖΙΝΗΣ*

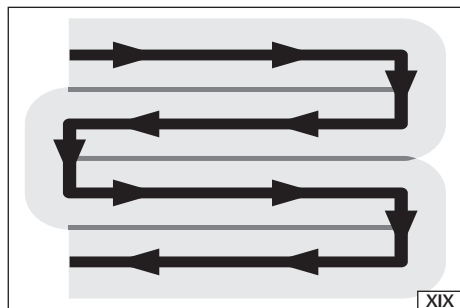
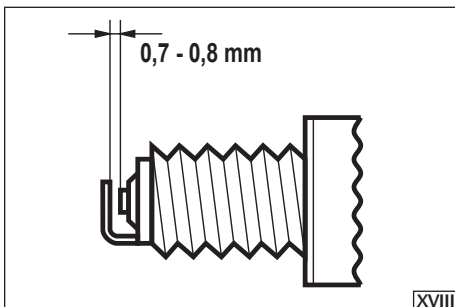
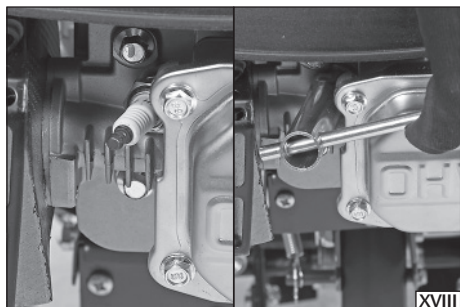
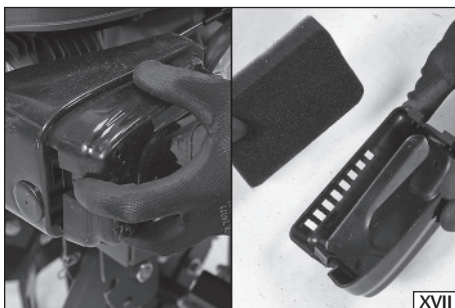
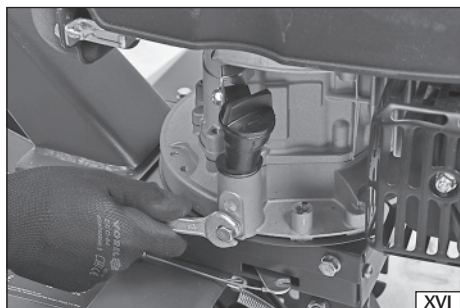
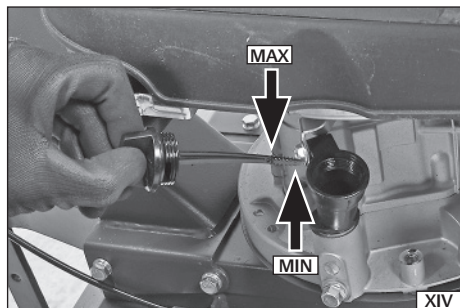
YT-84860



UWAGA! Przed pierwszym uruchomieniem urządzenia należy dokładnie zapoznać się z tekstem instrukcji obsługi.







PL	EN	DE	RU
1. silnik	1. engine	1. Motor	1. двигатель
2. uchwyt	2. handle	2. Halter	2. держатель
3. dźwignia przepustnicy	3. throttle lever	3. Drosselklappenhebel (Gashebel)	3. рычаг дроссельной заслонки
4. dźwignia napędu ostrzy	4. blades' drive lever	4. Klingenantriebshebel	4. рычаг привода лезвий
5. korek wlewu paliwa	5. fuel filler cap	5. Tankdeckel	5. пробка топливозаливной горловины
6. noże	6. blades	6. Messer	6. лезвия
7. osłona noży	7. blades' guard	7. Messer-Schutzabdeckung	7. кожух лезвий
8. koło pomocnicze	8. auxiliary wheel	8. Hilfsrad	8. вспомогательное колесо
9. filtr powietrza	9. air filter	9. Luftfilter	9. воздушный фильтр
10. świeca zapłonowa	10. spark plug	10. Zündkerze	10. свеча зажигания
11. wlew oleju	11. oil filler	11. Öleinfüllstutzen	11. заливная горловина масла
12. tłumik i rura wydechowa	12. silencer and exhaust pipe	12. Schalldämpfer und Auspuffrohr	12. глушитель выхлопная труба
13. linka startowa	13. starter pull cord	13. Starterseil	13. пусковой тросик

UA	LT	LV	CZ
1. двигун	1. variklis	1. dzinējs	1. motor
2. тримач	2. rankena	2. rokturis	2. rukojet
3. важіль дросельної заслінки	3. drošelio svirtis	3. drošeljvārsta svira	3. páka škrťící klapky
4. важіль приводу лез	4. peilių pavaros svirtis	4. asmeņu piedziņas svira	4. páka pohonu noží
5. пробка заливного отвору паливного баку.	5. kuro užpildo dangtelis	5. degvielas ielietnes korķis	5. zátka palivové nádrže
6. ножі	6. peiliai	6. naži	6. nože
7. кожух лез	7. peilių dangtis	7. nažu pārsegss	7. kryt noží
8. допоміжне колесо	8. pagalbiniai rateliai	8. palīgriteņis	8. pomocné kolo
9. повітряний фільтр	9. oro filtras	9. gaisa filtrs	9. vzduchový filtr
10. свічка запалення	10. uždegimo žvakė	10. aizdedzes svece	10. zapalovací svíčka
11. заливна горловина масла	11. alyvos įpylimo anga	11. eļļas ielietne	11. plnicí otvor oleje
12. глушник та вихлопна труба	12. dusintuvas ir išleidimo vamzdis	12. trokšņa slāpētājs un izplūdes caurule	12. tlumič výfuku a výfukové potrubí
13. пусковий тросик	13. užvedimo virvė	13. startera irose	13. startovní lanko

SK	HU	RO	ES
1. motor	1. motor	1. motor	1. motor
2. rúčka	2. fogantyú	2. mâner	2. mango
3. páka škrťicej klapky	3. folyószelep-kar	3. manetă accelerație	3. palanca del acelerador
4. páka pohonu čepelí	4. késhajtó-kar	4. manetă de acționare a lamelor	4. palanca de accionamiento de la cuchilla
5. zátka hrdla palivové nádrže	5. üzemanyagbetöltő sapka	5. bușon umplere carburant	5. tapón de la boca de entrada de combustible
6. nože	6. kések	6. lame	6. cuchillas
7. kryt nožov	7. kések védőburkolata	7. apărătoare lame	7. protección de cuchillas
8. pomocné koleso	8. segédkerék	8. roată auxiliară	8. rueda auxiliar
9. vzduchový filter	9. légszűrő	9. filtru de aer	9. filtro de aire
10. zapalovacia sviečka	10. gyújtógyertya	10. bujie	10. bujia de encendido
11. hrdlo olejovej nádrže	11. olajbetöltő nyílás	11. filtru de ulei	11. boca de entrada de aceite
12. tlumič a výfuk	12. hangtompító és kipufogócső	12. tobă de eșapament cu amortizor de zgomot	12. silenciador y tubo de escape
13. štartovacie lanko	13. indítókötél	13. coardă demaror	13. cable de arranque

FR	IT	NL	GR
1. moteur	1. motore	1. motor	1. κινητήρας
2. support	2. impugnatura	2. handvat	2. λαβή
3. levier de l'obturateur	3. leva di accelerazione	3. gashendel	3. μοχλός γκαζοῦ
4. levier d'entraînement des lames	4. leva di azionamento lame	4. hendel mesaandrijving	4. μοχλός συμπίλεκτη
5. bouchon de remplissage de carburant	5. tappo di rifornimento	5. tankdop	5. καπάκι πλήρωσης καυσίμου
6. couteaux	6. lame	6. messen	6. λεπίδες
7. capot des lames	7. protezione delle lame	7. messenafdekking	7. προστατευτικό λεπίδων
8. roues auxiliaires	8. ruota ausiliaria	8. hulpwiel	8. βοηθητικός τροχός
9. filtre d'air	9. filtro d'aria	9. luchtfilter	9. φίλτρο αέρα
10. bougie d'allumage	10. candela di accensione	10. bougie	10. μπουζί
11. cheminée de remplissage d'huile	11. foro di riempimento olio	11. olievlugat	11. στόμιο πλήρωσης λαδιού
12. silencieux et tuyau d'échappement	12. silenziatore e tubo di scarico	12. demper en uitaatpijp	12. σιγαστήρας και σωλήνας εξάτμισης
13. cordon de démarrage	13. corda di avviamento	13. de startlijn	13. σχοινί εκκίνησης



Przeczytać instrukcję
Read the operating instruction
Bedienungsanleitung durchgelesen
Прочитать инструкцию
Прочитать инструкцію
Perskaityti instrukciją
Jálasa instrukciju
Prečítat návod k použití
Prečítat návod k obsluhu
Olvasni utasítást
Citești instrucțiunile
Lea la instrucción
Lisez la notice d'utilisation
Leggere il manuale d'uso
Lees de instructies
Διαβάστε τις οδηγίες χρήσης



Užyvať gogle ochrone
Wear protective goggles
Schutzbrille tragen
Пользоваться защитными очками
Користуйтеся захисними окулярами
Vartok apsauginius akinius
Jälleto drošības brilles
Používej ochranné brýle
Používaj ochranné okuliare
Használjon védőszemüveget!
Intrebuițiează ochelari de protejare
Use protectores del oído
Portez des lunettes de protection
Utilizzare gli occhiali di protezione
Draag een veiligheidsbril
Χρησιμοποιήστε τα γυαλιά προστασίας



Używać ochrony sluchu
Wear hearing protectors
Tragen Sie Gehörschutz
Пользоваться средствами защиты слуха
Користуйтеся засобами захисту слуху
Vartoti ausines klausai apsaugoti
Jälleto dzirdes drošības līdzekļi
Používej chrániče sluchu
Používaj chrániče sluchu
Használjon fülvédőt!
Intrebuițiează antifoaie
Use protectores de la vista
Portez une protection auditive
Utilizzare i dispositivi di protezione dell'udito
Draag gehoorbescherming
Χρησιμοποιήστε τις ωατιπίδες



Stosować buty ochrone
Wear protective shoes
Verwendung der Schutzhchuhe
Использование защитной обуви
Використання захисного взуття
Naudokite apsauginius batus
Izmantojiet aizsardzības kurpes
Používejte ochranné boty
Používajte ochranné topánky
A védő cipő
Utilizati pantofi de protectie
Use los zapatos de protección
Mette les chaussures de protection
Utilizzare le scarpe antinfortunistiche
Draag beschermende schoenen
Χρησιμοποιείτε υποδήματα προστασίας



Stosować rękawice ochrone
Use protective gloves
Schutzhandschuhe verwenden
Необходимо пользоваться защитными перчатками
Слід користуватися захисними рукавицями
Vartoti apsauginies pirštines
Lietoti aizsardzības cimdus
Používejte ochranné rukavice
Používajte ochranné rukavice
Használjon védőkesztyűt
Utilizarea mánșilor de protecție
Use guantes de protección
Portez des gants de protection
Utilizzare i guanti di protezione
Gebruik beschermende handschoenen
Φορέστε τα γάντια προστασίας



Zachować odległość o obracających się części.
Keep away from rotating parts.
Halten Sie den Abstand von rotierenden Teilen.
Соблюдать расстояние от вращающихся частей.
Тримайте дистанцію від деталей, що обертаються.
Laikykites atokiau nuo besisukančių dalių,
Išvengiant atbilstošu atstumų nuo rotuojančių dalių.
Udržujte odstup od rotujících částí.
Udržujte bezpečnú vzdialenosť od rotujúcich častí.
Tartson kellő távolságot a forgó alkatrészekről.
Feriti corpul de componentele rotative.
Manténgase alejado de las partes giratorias.
Garder la distance des pièces en rotation.
Mantenere la distanza dalle parti rotanti.
Houd afstand tot draaiende onderdelen.
Κρατήστε απόσταση από τα περιστρεφόμενα εξαρτήματα.



Ostrzeżenie!
Warning!
Warnung!
Внимание!
Увага!
Ispėjimas!
Brīdinājums!
Upozornění!
Varovanie!
Figyelmeztetés!
Avertizare!
¡Advertencia!
Attention!
Avvertenza!
Waarschuwing!
Προειδοποίηση!



Pozostawać z dala od osób postronnych
Stay away from bystanders
Die unbefugten Personen fern halten
Хранити вдали от посторонних лиц
Перебувати здала від посторонніх осіб
Dirbti saugiamie atstume nuo pašaliniių asmenų
Atstāties tālu no nepiederšām personām
Dodržovať bezpečnou vzdialenosť od druhých osob
Dodržavať bezpečnú vzdialenosť od ostatných osob
Az illetéktelen szeméylektől távol tálrolja
Menține distanță față de persoane lăturalnice
Manténgase lejos de los terceros
Restez à l'écart des passants
Stai lontano dagli astanti
Blijf uit de buurt van omstanders
Μείνετε μακριά από τους παρερισκόμους



Strzeć się wyrzucanych przedmiotów
Beware of the discarded items
Vor den ausgeworfenen Gegenständen sollte man sich schützen
Не забувать о возможности выброса предметов
Пам'ятайте про можливість викиду предметів
Saugotis iš po dalgio išmetamų daiktų
Piesargāties no izmestiem priekšmetiem
Chraňte sa pred odmršťovanými predmetmi
Chraňte sa pred vymršťovanými predmetmi
Övakođjon a kirepülő tárgyakról
Feriti-vă de elementele aruncate de coasă
Evite los objetos que pueden ser expulsados por la podadora
Attention aux objets éjectés
Far attenzione agli oggetti proiettati
Wees voorzichtig met weggegooidde voorwerpen
Μείνετε μακριά από τα εκτοξευόμενα αντικείμενα



Przed montażem regulacją i konserwacją wyłączyć urządzenie i odłączyć przewód świecy zapłonowej
 Switch off the tool and unplug the spark plug cable before assembly, adjustment and maintenance
 Schalten Sie vor der Installation, Einstellung und Wartung das Gerät aus und ziehen Sie den Zündkerzenstecker ab.
 Перед установкой и обслуживанием выключите прибор и отсоедините кабель свечи зажигания
 Перед налаштуванням та технічним обслуговуванням вимкніть прилад і відключіть кабель свічки запалювання
 Prieš pradėdami reguliuoti ir prižiūrėti prietaisą, jį išjunkite ir atjunkite nuo mašinimo šaltinio.
 Pirms montāžas, regulēšanas un tehniskās apkopes veiktas izslēdziet ierīci un atvienojiet aizdedzes sveces kabeli.
 Před montáží, seřizování a údržbou vypněte zařízení a odpojte kabel zapalovací svíčky
 A beállítás és karbantartás előtt kapcsolja ki a készüléket és csatlakoztassa le a gyújtógyertya vezetékét.
 Opriți mașina și scoateți cablul de la bujie înainte de a începe operațiunile de asamblare, reglare și întreținere
 Antes de la instalación, ajuste y mantenimiento, apague la unidad y desconecte el cable de la bujía.
 Mettre l'appareil hors tension et débrancher le câble de la bougie d'allumage avant le montage, le réglage et l'entretien
 Prima dell'assemblaggio, della regolazione e della manutenzione spegnere l'attrezzo e scollegare il cavo della candela di accensione.
 Vóór installatie, afstelling en onderhoud, het toestel uitschakelen en de bougiekabel loskoppelen
 Απεργοποιήστε τη συσκευή και αποσυνδέστε το καλώδιο του μπουζί πριν από την εγκατάσταση, τη ρύθμιση και τη συντήρηση



Symbol przepustnicy
 Throttle symbol
 Drosselklappensymbol
 Символ дроссельной заслонки
 Символ дросельної заслінки
 Droselio simbolis
 Droselvästaras simbols
 Symbol škrtící klapky
 Symbol škrtiacej klapky
 Fojtószelep-szimbólum
 Simbol șoc
 Símbolo del acelerador
 Symbole d'obturateur
 Simbolo dell'acceleratore
 Gashendelsymbol
 Σύμβολο γκαζού



Hatas - moc L_{WA}
 Noise - L_{WA} power
 Lärm – Leistung L_{WA}
 Сила шума L_{WA}
 Сила шуму L_{WA}
 Triukšmas - galia L_{WA}
 Trokšņa līmenis - jauda L_{WA}
 Hluk – výkon L_{WA}
 Hluk – výkon L_{WA}
 Zaj - L_{WA} teljesítmény
 Zgomotul - puterea L_{WA}
 Ruido - potencia L_{WA}
 Bruit - puissance L_{WA}
 Rumore - potenza L_{WA}
 Lawaai - geluidsvermogen L_{WA}
 Θόρυβος - ισχύς L_{WA}

CHARAKTERYSTYKA PRODUKTU

Glebogryzarka spalinowa jest przeznaczona do spulchniania i kultywacji niewielkich powierzchni gleby. Znacznie ułatwia uprawę ziemi w ogródkach i na działkach. Kultywacja gleby jest realizowana za pomocą obracających się noży. Niedopuszczalne jest stosowanie glebogryzarki do uprawy większych powierzchni ziemi. Prawidłowa, niezawodna i bezpieczna praca przyrządu jest zależna od właściwej eksploatacji, dlatego:

Przed przystąpieniem do pracy z narzędziem należy przeczytać całą instrukcję i zachować ją.

Za wszelkie szkody i obrażenia powstałe w wyniku używania narzędzia niezgodnie z przeznaczeniem, nie przestrzegania przepisów bezpieczeństwa i zaleceń niniejszej instrukcji, dostawca nie ponosi odpowiedzialności. Używanie narzędzia niezgodnie z przeznaczeniem powoduje także utratę praw użytkownika do gwarancji i rękojmi.

WYPOSAŻENIE

Glebogryzarka dostarczana jest w stanie kompletnym, ale przed pierwszym użyciem wymagany jest montaż.

DANE TECHNICZNE

Parametr	Jednostka miary	Wartość
Numer katalogowy		YT-84860
Waga	[kg]	36
Pojemność zbiornika paliwa	[l]	1,5
Pojemność zbiornika oleju	[l]	0,6
Szerokość bruzdy	[mm]	600
Maks. głębokość bruzdy	[mm]	170
Średnica ostrzy	[mm]	270
Silnik		TB1P70FA
ilość cylindrów		1
ilość taktów		4
chłodzenie		Powietrzem
Typ świecy zapłonowej		F7RTC
Pojemność skokowa silnika	[cm ³]	173
Moc silnika	[kW]	3,6
Maksymalna prędkość obrotowa silnika	[min ⁻¹]	3000
Zużycie paliwa	[l/h]	1,6
Hałas		
ciśnienie akustyczne	[dB (A)]	77,9 ± 0,199
moc L _{wa}	[dB (A)]	92,58 ± 0,199
Poziom drgań - prawa / lewa rękojeść	[m/s ²]	3,10 ± 1,5 / 3,02 ± 1,5

INSTRUKCJE BEZPIECZEŃSTWA

WAŻNE! PRZED UŻYTKOWANIEM DOKŁADNIE PRZECZYTAJ POZOSTAW DO PRZYSZŁEGO WYKORZYSTANIA

Instruktaż

Przeczytaj dokładnie instrukcje. Zapoznaj się z układami sterowniczymi i prawidłowym użytkowaniem urządzenia. Jeżeli będziesz przekazywał urządzenie kolejnej osobie zawsze dołącz do urządzenia instrukcję obsługi. Urządzenie zawsze powinno być użytkowane zgodnie z zaleceniami zawartymi w instrukcji obsługi.

Nigdy nie pozwalaj na obsługę urządzenia przez dzieci i osoby nie zapoznane z instrukcjami obsługi urządzenia. Przepisy krajowe mogą określać dokładnie wiek operatora.

Nigdy nie pracuj, gdy inne osoby, szczególnie dzieci lub zwierzęta domowe, są w pobliżu. Przed rozpoczęciem pracy wyznacz strefę bezpieczeństwa, do której nie będą miały wstępu osoby postronne i zwierzęta domowe.

Pamiętaj, że operator lub użytkownik jest odpowiedzialny za wypadki lub występujące zagrożenia wobec innych osób lub otoczenia.

Przygotowanie

Podczas pracy zawsze noś solidne obuwie i długie spodnie. Nie obsługuj urządzenia z bosą stopą lub w odkrytych sandałach. Unikaj zniszczonego ubrania, które jest zbyt luźne lub które ma zwisające paski lub tasemki. Luźne części odzieży mogą zostać

pochwycone przez ruchome elementy urządzenia co może być przyczyną urazów. Sprawdź dokładnie teren, na którym urządzenie będzie pracować i usuń wszystkie przedmioty które mogłyby dostać się do urządzenia. Pochwycone przedmioty mogą spowodować uszkodzenie urządzenia, mogą też zostać wyrzucone z dużą prędkością co stanowi zagrożenie dla operatora oraz otoczenia.

OSTRZEŻENIE – Benzyna jest łatwopalna:

- przechowuj paliwo w pojemnikach do tego zaprojektowanych,
- tankuj tylko na zewnątrz i nie pal podczas tankowania,
- dolewaj paliwo przed uruchomieniem silnika. Nigdy nie demontuj pokrywy zbiornika paliwa lub nie dolewaj paliwa jeżeli silnik pracuje lub jest gorący,
- jeżeli benzyna zostanie rozlana, nie próbuj uruchomić silnika, tylko przemieść maszynę z dala obszaru rozlania i unikaj tworzenia jakichkolwiek źródeł zapłonu do czasu aż opary benzyny rozproszą się,
- bezpiecznie wymieniaj zbiornik paliwa i pokrywę zbiornika.

Wymień uszkodzony tłumik. Praca z uszkodzonym tłumikiem jest nie tylko bardziej hałaśliwa, ale może być przyczyną pożaru, poparzeń i zatrucia spalinami.

Przed użyciem zawsze sprawdź czy noże, śruby i wyposażenie zespołu noży nie są zużyte lub uszkodzone. Wymień zużyte lub uszkodzone części w zestawach, w celu zachowania wyważenia. Zastąp uszkodzone lub nieczytelne tabliczki.

Użytkowanie

Nie używaj silnika w ograniczonej przestrzeni gdzie mogą się gromadzić opary niebezpiecznego tlenu węgla (czadu).

Pracuj tylko w świetle dziennym lub przy dobrym oświetleniu sztucznym. Niewłaściwe oświetlenie miejsca pracy może być przyczyną wypadków.

Zawsze upewnij się, że twoje nogi na pochyłości stoją pewnie.

Chodź, nigdy nie biegaj.

Pracuj w poprzek zbocza, nigdy w górę lub w dół. Zaprowadzenie nad urządzeniem stanie się o wiele łatwiejsze.

Zachowaj szczególną ostrożność przy zmianie kierunku jazdy na zboczu.

Nie pracuj na nadmiernie pochylonych zboczach.

Zwracaj szczególną uwagę przy cofaniu lub ciągnięciu urządzenia do siebie.

Nie zmieniaj ustawień regulatora silnika i nie przekraczaj maksymalnej prędkości silnika.

Wyłącz napęd elementu (w) tnącego(-y), jeżeli urządzenie należy przechylić podczas przemieszczania go po innych niż miejsce pracy powierzchniach i gdy jest transportowane do miejsca pracy i z powrotem.

Nie używaj urządzenia z uszkodzonymi osłonami lub obudowami oraz bez urządzenia zabezpieczającego, np. dołączonych osłon.

Włączaj silnik ostrożnie zgodnie z instrukcją, zwracając uwagę, czy stopy są z dala od elementu tnącego.

Nie przechylaj urządzenia podczas włączania silnika, z wyjątkiem sytuacji, gdy wymaga ono przechylenia podczas uruchamiania.

W tym przypadku nie przechylaj więcej, niż to jest konieczne i podnoś tylko tę część, która jest z dala od operatora.

Nie trzymaj rąk i stóp w pobliżu obracających się części.

Nie przenoś urządzenia z włączonym silnikiem.

Zatrzymaj silnik i upewnij się, że wszystkie części ruchome zatrzymały:

Zatrzymaj urządzenie i upewnij się, że wszystkie części ruchome są nieruchome:

- za każdym razem, gdy odchodzisz od urządzenia,
 - przed uzupełnieniem paliwa,
 - przed sprawdzaniem, czyszczeniem lub naprawą urządzenia,
 - po uderzeniu obcym przedmiotem. Sprawdź czy urządzenie nie jest uszkodzone i jeżeli jest to konieczne, dokonaj naprawy przed ponownym uruchomieniem i pracą urządzenia.
- Jeżeli urządzenie zaczyna nadmiernie drgać (natychmiast sprawdź)
- sprawdź pod kątem uszkodzenia,
 - wymień lub napraw każdą uszkodzoną część,
 - sprawdź i dokręć poluzowane części.

Konserwacja i przechowywanie

Utrzymuj w należytym stanie wszystkie nakrętki, śruby i wkręty, aby być pewnym, że urządzenie będzie pracowało bezpiecznie. Nigdy nie przechowuj urządzenia z benzyną w zbiorniku wewnątrz budynku gdzie opary mogą osiągnąć otwartego ognia lub iskry.

Pozwól silnikowi ostygnąć przed przechowywaniem.

W celu zmniejszenia ryzyka pożaru utrzymuj silnik, tłumik, komorę baterii oraz obszar przechowywania paliwa wolne od materiału roślinnego oraz nadmiernego smaru.

W przypadku urządzeń wielonożowych uważaj, gdyż obrót jednego elementu tnącego może spowodować obrót innych noży.

Zachowaj ostrożność podczas regulacji urządzenia, aby uniknąć dostania się palców między poruszające się noże, a stałe części urządzenia.

Zawsze pozostaw urządzenie w celu ochłodzenia przed następnym uruchomieniem, przechowywaniem w zamknięciu.

Podczas obsługi noży zachowaj ostrożność, mimo że napęd jest wyłączony, ponieważ noże mogą ciągle się obracać. Zawsze odczekaj do całkowitego zatrzymania noży przed przystąpieniem do dalszych czynności.

Wymieniaj, w celu zachowania bezpieczeństwa, zużyte lub uszkodzone części. Używaj tylko oryginalnych części zamiennych i wyposażenia.

Jeżeli paliwo musi być zlane ze zbiornika należy to przeprowadzić na zewnątrz.

Ryzyko związane z hałasem i drganiami

Urządzenie zostało zaprojektowane tak, aby w jak największym stopniu zredukować ryzyko związane z narażeniem użytkownika na hałas i drgania. Jednak nie jest możliwe całkowite wyeliminowanie tych zagrożeń. Dodatkowo na zagrożenia z hałasem narażone są także osoby przebywające w otoczeniu pracy urządzeniem.

Można jednak zmniejszyć ryzyko związane z ww. zagrożeniami stosując się do następujących wytycznych:

- produkt należy stosować zgodnie z przeznaczeniem opisanym w instrukcji,
- należy się upewnić, że urządzenie jest w dobrym stanie i jest regularnie konserwowane,
- stosować właściwe i dobrze naostrzone narzędzia tnące,
- stosować pewny chwyt rękojeści produktu,
- zaplanować pracę tak, aby możliwe było stosowanie częstych przerw.

Ryzyko resztkowe

Nawet jeżeli podczas pracy będą przestrzegane wszystkie zalecenia bezpieczeństwa nadal pozostaje potencjalne ryzyko urazu. W związku z konstrukcją produktu nadal pozostają następujące zagrożenia.

Urazy związane z drganiami spowodowane zbyt długą pracą urządzeniem, pracą w niewłaściwy sposób lub pracą urządzeniem niewłaściwie konserwowanym.

Urazy spowodowane niespodziewanym uderzeniem od ukrytych, wyrzuconych przedmiotów.

OBSŁUGA PRODUKTU

Przygotowanie do montażu

Produkt należy wypakować z opakowania i usunąć wszystkie elementy opakowania. Zaleca się zachować opakowanie, które może być przydatne w trakcie transportu lub przechowywania produktu.

Sprawdzić czy żadna z części produktu nie uległa uszkodzeniu w trakcie transportu, wszelkie zaobserwowane uszkodzenia np. pęknięcia lub odkształcenia, dyskwalifikują produkt z dalszego użytku do czasu ich naprawy lub wymiany uszkodzonych części.

Zaleca się wszystkie części ułożyć na płaskim, twardym i czystym podłożu.

Podczas montażu należy stosować środki ochrony osobistej, takie jak rękawice ochronne, osłonę oczu oraz strój ochronny.

Montaż urządzenia

W pierwszej kolejności należy zamocować kółko transportowe. Wspornik kółka należy zamocować do podstawy za pomocą śruby i nakrętki (II). Na trzpieniu wspornika zacześć hak sprężyny i zabezpieczyć go za pomocą zawlecarki. Drugi koniec sprężyny zacześć w otworze podstawy (III). Sprężyna zabezpiecza kółko przed niezamierzoną zmianą pozycji. Na czas montażu urządzenia kółko należy pozostawić w dolnej pozycji.

Na oś ostrzy należy nałożyć zestaw noży i zamocować je do osi za pomocą śruby i nakrętki (IV). Oś dodatkowego zestawu ostrzy wsunąć w oś zamontowanych już ostrzy i zabezpieczyć za pomocą śruby i nakrętki (V). Ostrze należy zamontować po obu stronach glebogryzarki.

W otwór z tyłu podstawy glebogryzarki wsunąć regulator głębokości bruzdowania i zabezpieczyć go za pomocą przetyczki i zawlecarki (VI). Na czas montażu urządzenia regulator należy ustawić w najniższym położeniu.

Po obu stronach bruzdownicy zamontować dodatkowe osłony ostrzy za pomocą śrub (VII).

Do podstawy zamocować za pomocą śrub wspornik rękojeści (VIII). Wspornik ma możliwość niewielkiej regulacji kąta pochylenia. W celu regulacji należy nieco poluzować wszystkie śruby, ustawić kąt pochylenia i dokręcić wszystkie śruby. Regulację kąta pochylenia wspornika zaleca się przeprowadzić po zamontowaniu rękojeści tak, aby ich trzymanie było możliwe najwygodniejsze.

Przed montażem rękojeści ustawić w taki sposób, aby osłony przewodów nie zostały ze sobą splecione. Każdą z rękojeści zamocować do wspornika za pomocą śrub (X). Rękojeści dodatkowo połączyć za pomocą pręta, przekładając go przez otwory w pobliżu uchwytów i mocując za pomocą nakrętek (XI).

Oslony przewodów obu dźwigni należy zamocować do rękojeści za pomocą klipsów.

Poprawnie zmontowana glebogryzarka powinna wyglądać jak na ilustracji (I).

Przygotowanie do pracy

Przed rozpoczęciem pracy należy uzupełnić olej silnikowy. Fabrycznie w silniku znajduje się tylko niewielka ilość oleju mająca zabezpieczyć silnik na czas transportu i magazynowania. Należy przygotować olej przeznaczony do silników czterotaktowych w klasie lepkości SAE 15W40.

Przed uzupełnieniem oleju należy ustawić maszynę na płaskiej powierzchni, a następnie odkręcić pokrywę zbiornika oleju i wytrzeć do sucha zamocowany do niej bagnet olejowy. Napelnić zbiornik olejem. Podczas napełniania zaleca się stosować lejek lub nalewak, aby uniknąć rozlania oleju. W przypadku rozlania oleju, dokładnie powycierać jego resztki przed uruchomieniem silnika. Sprawdzić czy poziom oleju jest właściwy. W tym celu należy wsunąć bagnet do otworu wlewowego i zakręcić pokrywę zbiornika. Następnie odkręcić ją i sprawdzić poziom oleju na bagnecie. Poziom oleju powinien znajdować się pomiędzy maksymalnym i

minimalnym poziomem na bagnecie (XIV). Po upewnieniu się, że poziom oleju jest właściwy, należy zamknąć otwór wlewowy zatyczką.

Uwaga! Poziom oleju należy sprawdzać przed każdym rozpoczęciem pracy.

Po uzupełnieniu oleju należy uzupełnić paliwo. Paliwem jest benzyna bezołowiowa o liczbie oktanowej co najmniej 95. W celu uzupełnienia paliwa należy odkręcić pokrywę zbiornika oleju i wlać paliwo do zbiornika. Podczas nalewania paliwa zaleca się korzystać z nalewaka lub lejka, aby zmniejszyć ryzyko rozchlapania paliwa. W przypadku rozchlapania paliwa należy dokładnie powycierać jego resztki. Odczekać, aż opary się całkowicie ulotnią i przeprowadzić rozruch w innym miejscu niż nalewanie paliwa. Po nalaniu paliwa należy otwór wlewowy zbiornika paliwa zamknąć za pomocą pokrywy.

Przygotowanie miejsca pracy

Gleboogryzarka służy tylko do uprawy ziemi. Ziemia nie może być zbyt twarda. Jeżeli ziemia jest zbyt twarda lub wysuszona należy nawilżyć ją przed rozpoczęciem pracy i poczekać, aż woda wsiąknie w ziemię.

Zabrania się pracy na twardym podłożu, jak beton lub drewno.

Przed rozpoczęciem pracy należy pousuwać wszystkie widoczne kamienie, korzenie, druty i inne rzeczy, które mogą uszkodzić noże gleboogryzarki. Szczególną uwagę należy zwrócić na przewody elektryczne w tym także te zasilające urządzenie. Należy mieć na uwadze, że przewody elektryczne mogą być ukryte pod ziemią.

Gleboogryzarka pracuje poprawnie tylko podczas prowadzenia jej do przodu. Należy unikać cofania urządzenia.

Uruchamianie i zatrzymywanie urządzenia

Gleboogryzarkę ustawić w miejscu rozpoczęcia pracy. Gleboogryzarkę można uruchamiać tylko jak znajduje się w pozycji pionowej. Jeżeli gleboogryzarka jest wyposażona w koła pomocnicze, należy je przestawić do górnej pozycji. W tym celu należy pociągnąć koło ku dołowi tak aby trzpień wysunął się ze szczeliny, obrócić koło wraz ze wspornikiem i upewnić się, że trzpień wsunął się do szczeliny. Tak zamocowane koło nie zmieni samoczynnie swojego położenia.

Ostrzeżenie! Zmiany położenia koła można dokonać tylko przy wyłączonym silniku.

Ogranicznik głębokości bruzdowania ustawiać w jednej z dostępnych pozycji.

Ostrzeżenie! Zmiany położenia ogranicznika można dokonać tylko przy wyłączonym silniku.

Upewnić się, że dźwignia napędu ostry znajduje się w górnej pozycji. Tylko taka pozycja spowoduje, że ostrza nie będą się obracała zaraz po uruchomieniu silnika.

Dźwignie przepustnicy pchnąć całkowicie do przodu (XII) tak, aby znalazła się w ustawieniu oznaczonym symbolem przepustnicy. Jedną dłonią chwycić rękojeść, a drugą chwycić za uchwyt linki startowej i energicznie pociągnąć za linkę (XV). Po kilku pociągnięciach silnik powinien się uruchomić. Po uruchomieniu silnika dźwignię przepustnicy ustawić w położeniu pracy, pomiędzy symbolami zającą – szybsze obroty i łożwia – wolniejsze obroty. Przesławienie dźwigni w pozycję oznaczoną O zatrzymuje pracę silnika.

Uwaga! Jeżeli następuje rozruch ciepłego silnika, można go uruchomić ustawiając dźwignię w jednym z położen pracy.

Chwycić obie rękojeści, przyciągnąć dźwignię napędu ostry do rękojeści i przytrzymać ją w tej pozycji. Dźwignia jest wyposażona w blokadę zapobiegającą przypadkowemu jej wciśnięciu. Przed naciśnięciem dźwigni należy przesunąć blokadę (XIII). Dźwignia nie posiada możliwości zablokowania jej w dolnej pozycji. Należy ją przytrzymywać przez cały czas pracy.

Ostrzeżenie! Zabronione jest blokowanie dźwigni napędu ostry w dolnej pozycji. W takim wypadku wraz z uruchomieniem silnika zostaną uruchomione ostrza, co może dorowadzić do poważnych obrażeń, a nawet śmierci.

Zatrzymanie urządzenia należy przeprowadzić w następujący sposób. Zatrzymać się w miejscu. Zwołnic nacisk na dźwignię napędu ostry i pozwolić jej wrócić do górnej pozycji. Sprawdzić czy ostrza zatrzymały się. Dźwignię przepustnicy przestawić w pozycję O co zatrzyma pracę silnika.

Ostrzeżenie! Silnik oraz układ wydechowy nagrzewają się podczas pracy. Zachować ostrożność, aby nie ulec poparzeniu.

Koło transportowe przestawić w dolną pozycję, a ogranicznik głębokości bruzdowania ustawić w najniższej pozycji. Opierając urządzenie na kole i unosząc je tak, aby ostrza nie miały styczności z podłożem przetransportować urządzenie do miejsca konserwacji.

Praca gleboogryzarką

Pracując trzeba być przygotowanym na niespodziewane sytuacje. Ostrza mogą trafić na niewidoczny wcześniej kamień, korzeń lub inną przeszkodę. W takim wypadku należy natychmiast wyłączyć urządzenie, poczekać do jego ostygnięcia i przystąpić do oględzin. W przypadku wykrycia jakichkolwiek uszkodzeń zabrania się dalszej pracy.

Na gleboogryzarkę nie należy wywierać nadmiernego nacisku. Noże nie powinny się zagłębiać bardziej niż na 3 do 4 centymetrów. W trakcie pracy należy robić regularne przerwy, aby uniknąć zmęczenia i przepracowania. Pozwoli to na lepszą kontrolę produktu i pozwoli zmniejszyć ryzyko wypadku.

Uwaga! Gleboogryzarkę w trakcie pracy zawsze należy pchać, nigdy ciągnąć ku sobie. Ciągnięcie urządzenia powoduje, że operator porusza się do tyłu, co powoduje, że nie kontroluje obszaru za sobą.

Gleboogryzarkę należy powoli pchać, zawsze chodzić, nigdy biegać. Zapewni to lepszą kontrolę nad urządzeniem i skróci czas reakcji na niespodziewane wydarzenia.

Podczas pracy należy poruszać się rzędami (XIX). Rzędy należy utrzymywać równej szerokości, nieco zachodzące na siebie tak, aby nie opuścić żadnego miejsca. Należy zachować szczególną ostrożność podczas zmiany kierunku.

Uwaga! Jeżeli w trakcie pracy w urządzenie uderzy obcy obiekt. Należy natychmiast wyłączyć urządzenie, odczekać do zatrzymania się ostrzy i do ostygnięcia urządzenia. Następnie sprawdzić czy glebogryzarka nie uległa uszkodzeniu. W przypadku wykrycia uszkodzeń, zabroniona jest dalsza praca przed ich usunięciem. Nadmierne wibracje w trakcie pracy mogą być spowodowane przez uszkodzenie urządzenia. Należy zatrzymać pracę, odczekać do zatrzymania się ostrzy i silnika. Następnie odczekać do ostygnięcia urządzenia i dokonać sprawdzenia produktu.

KONSERWACJA PRODUKTU

W okresie gwarancji użytkownik nie może demontować urządzenia, ani wymieniać innych podzespołów lub części składowych niż te wymienione poniżej, gdyż powoduje to utratę praw gwarancyjnych. Wszelkie nieprawidłowości obserwowane przy przeglądzie lub w czasie pracy są sygnałem do przeprowadzenia naprawy w punkcie serwisowym.

Po zakończeniu pracy, obudowę, szczeliny wentylacyjne, przełączniki, rękojeść dodatkową i osłony należy oczyścić np. strumieniem powietrza (o ciśnieniu nie większym niż 0,3 MPa), pędzlem lub suchą szmatką bez użycia środków chemicznych i płynów czyszczących. Narzędzia i uchwyty oczyścić suchą czystą szmatką.

Przeglądy okresowe

Należy dokonywać okresowych przeglądów i konserwacji wymienionych niżej podzespołów generatora.

UWAGA! Wszelkie zabiegi konserwacyjne należy dokonywać przy wyłączonym i niepracującym urządzeniu. Trzeba także odłączyć wszelkie urządzenia elektryczne od generatora.

UWAGA! Jeśli przebieg jakiejś czynności serwisowej nie jest opisany poniżej. Oznacza to, że w celu wykonania tej czynności należy oddać urządzenie do specjalistycznego punktu serwisowego.

UWAGA! W przypadku gdzie do czyszczenia jest używany rozpuszczalnik, należy unikać kontaktu rozpuszczalnika ze skórą i oczami. Używać indywidualnych środków ochrony.

Ogólne czynności konserwacyjne

Produktu nie można czyścić strumieniem wody lub zanurzając go w wodzie.

Sprawdzić stopień zużycia oraz obecność uszkodzeń ostrzy. Jeżeli zostaną zaobserwowane nadmierne zużycie lub uszkodzenia należy ostrze wymienić na nowe. Ostrze w trakcie pracy będą traciły powłokę lakierniczą, jest to zjawisko normalne i nie świadczy o uszkodzeniu ostrzy. Brak powłoki lakierniczej powoduje jednak, że ostrza są bardziej podatne na działanie korozji. Dlatego, każdorazowo po wyczyszczeniu należy je pokryć cienką warstwą środka zapobiegającego korozji lub cienką warstwą lekkiego oleju maszynowego. Przed rozpoczęciem pracy ostrza należy wyczyścić z resztek środka, aby zapobiec przenikaniu go do gleby. Ostrza zawsze należy wymieniać na oryginalne, identyczne z tym, które zostały zamontowane fabrycznie w glebogryzarcie. Tylko zastosowanie oryginalnych części zamiennych pozwala zachować bezpieczeństwo produktu. Wymianę ostrza powinien przeprowadzać doświadczony użytkownik. W przypadku wątpliwości należy skontaktować się z autoryzowanym serwisem producenta.

Ostrza należy wymieniać co dwa lata lub co 50 godzin pracy.

Jeżeli uszkodzeniu ulegnie wewnętrzny kabel łączący włącznik produktu z silnikiem lub kabel zasilający należy je wymienić w autoryzowanym serwisie producenta. Kabel nie może być naprawiany, należy je wymienić. Zabroniona jest praca z uszkodzonym którymkolwiek z kabli.

Wymiana oleju silnikowego (XVI) – co każde 25 godzin pracy

Uwaga! Wymianę oleju silnikowego najlepiej przeprowadzać zaraz po zatrzymaniu silnika. Wtedy olej jest najbardziej rzadki i najszybciej spłynie z komory przekładni silnika.

Podczas wymiany oleju należy zachować ostrożność. Olej zaraz po zatrzymaniu silnika jest rozgrzany i może być przyczyną oparzeń. Zbiornik oleju jest wyposażony w otwór spustowy. Pod otwór spustowy podstawić naczynie o pojemności większej niż pojemność zbiornika oleju. Za pomocą klucza wykręcić całkowicie zawór spustowy. Pozwolił spłynąć olejowi do zbiornika, a następnie kluczem wkręcić zawór spustowy. Powycierać do sucha resztki oleju.

Uzupełnić olej zgodnie z procedurą opisaną w punkcie: „Przygotowanie do pracy”

Uwaga! Zużyty olej silnikowy należy poddać utylizacji zgodnie z lokalnymi przepisami. Zabronione jest wylanie oleju silnikowego do kanalizacji.

Konserwacja filtra powietrza (XVII) – co każde 25 godzin pracy

Uwaga! Nie użytkować urządzenia bez poprawnie zamontowanego filtra powietrza lub z uszkodzonym filtrem powietrza. W przeciwnym wypadku silnik spalinowy może zassać nieczystości, które w normalnych warunkach zostałyby zatrzymane przez filtr. Nieczystości mogą doprowadzić do zakłócenia pracy silnika, a nawet do jego uszkodzenia.

Wcisnąć zatrzask i otworzyć pokrywę filtra powietrza.

Gąbkę filtra nasączyć czystym olejem silnikowym i wycisnąć, jednak tak, aby filtr pozostał wilgotny.

Zamontować filtr na miejsce i zamocować pokrywę filtra.

Konserwacja świecy zapłonowej (XVIII) – co każde 100 godzin pracy

Odłączyć przewód od świecy. Wykręcić świecę zapłonową kluczem do świec. Szczotką drucianą oczyścić elektrody z nalotu węglowego (tzw. nagaru). Sprawdzić odległość między elektrodami, powinna wynosić od 0,7 mm do 0,8 mm.

W przypadku stwierdzenia przepalonych elektrod lub pękniętej osłony ceramicznej, wymienić świecę na nową.

Wkręcić świecę. Podłączyć przewód do świecy.

PRZECHOWYWANIE I TRANSPORT PRODUKTU

Uwaga! Zawsze przed przechowywaniem lub transportem należy opróżnić zbiornik paliwa. Oczyścić wg wskazówek instrukcji.

Przechowywać w ciemnych, suchych, wolnych od szronu i dobrze wentylowanych pomieszczeniach. Miejsce przechowywania powinno chronić przed dostępem dzieci. Produkt należy przechowywać w temperaturze pomiędzy 10, a 30 st. C. Zalecane jest przechowywanie produktu w opakowaniu fabrycznym lub w innym opakowaniu chroniącym przed kurzem. Produkt przechowywać w pozycji pionowej.

Produkt transportować przenosząc go za uchwyty. Transportować w takiej pozycji, aby ostrza nie miały kontaktu z podłożem. Podczas transportu produkt należy chronić od uderzeń oraz silnych wibracji. Na czas transportu produkt zabezpieczyć przed ześlizgnięciem się lub przewróceniem.

PRODUCT CHARACTERISTICS

The engine-powered rototiller is designed for opening and cultivating small patches of soil. It makes cultivating land in gardens and plots significantly easier. Soil cultivation is carried out using rotating blades. It is unacceptable to use the rototiller for cultivating larger patches of land. Proper, reliable and safe operation of the tool depends on appropriate use, that is why you should

Read this entire instructions manual before the first use of the tool and keep it for future reference.

The supplier shall not be held liable for any damage or injury resulting from improper use of the tool, failure to observe the safety regulations and recommendations of this manual. Use of the tool for purposes other than those for which it was intended shall cause the loss of the user's rights to a warranty and statutory warranty.

EQUIPMENT

The rototiller is supplied complete but requires assembly before first use.

TECHNICAL DATA

Parameter	Unit	Value
Catalogue No.		YT-84860
Weight	[kg]	36
Fuel tank capacity	[l]	1.5
Oil tank capacity	[l]	0.6
Groove width	[mm]	600
Max. groove depth	[mm]	170
Blade diameter	[mm]	270
Engine		TB1P70FA
number of cylinders		1
number of strokes		4
cooling		Air cooling
Spark plug type		F7RTC
Engine displacement	[cm ³]	173
Engine power	[kW]	3.6
Maximum engine rotary speed	[min ⁻¹]	3000
Fuel consumption	[l/h]	1.6
Noise		
sound pressure	[dB (A)]	77.9 ± 0.199
power L _{WA}	[dB (A)]	92.58 ± 0.199
Vibration level - right/left handle	[m/s ²]	3.10 ± 1.5 / 3.02 ± 1.5

SAFETY INSTRUCTIONS

IMPORTANT!
READ CAREFULLY BEFORE USE
KEEP FOR FUTURE REFERENCE

Manual

Read the instructions carefully. Familiarise yourself with the controls and proper use of the tool. If you are going to pass the tool on to another person, always attach the manual to the tool. Always use the tool in accordance with the guidelines in the manual. Never allow children or persons who have not read the manual to operate the tool. National regulations may specify the exact age of the operator.

Never work when anyone else, especially children or pets, is around. Before starting work, designate a safety zone within which bystanders and pets will not be allowed.

Remember that it is the operator or the user who is responsible for accidents or hazards to other people or the environment.

Preparation

Always wear sturdy shoes and long trousers when working. Do not operate the tool barefoot or when wearing open toe sandals. Avoid wearing damaged clothing which is too loose or has hanging straps or ribbons. Loose clothing parts can be caught by the tool's moving parts which can lead to injuries.

Carefully check the area where the tool will be operated and remove any objects which could get into the tool. Caught objects can cause damage to the tool, or can be ejected at high speed, which poses a threat to the operator and the environment.

WARNING — Petrol is flammable:

- store fuel in containers designed for this purpose,
- refuel only outdoors and do not smoke during refuelling,
- refuel before starting the engine; never remove the fuel tank cover or add fuel if the engine is running or hot,
- if petrol is spilled, do not try to start the engine, just move the machine away from the spill area and avoid creating any sources of ignition until the petrol vapours dissipate,
- safely replace the fuel tank and the tank cover.

Replace damaged silencer. Working with a damaged silencer is not only noisier, but can cause fire, burns and exhaust gas poisoning. Always check the blades, bolts and the blades' assembly equipment for wear or damage before use. Replace worn-out or damaged parts in sets to maintain balance. Replace damaged or illegible plates.

Operation

Do not use the engine in a confined space where vapours of dangerous carbon monoxide may accumulate.

Work only in daylight or in good artificial lighting. Improper lighting of the workplace can lead to accidents.

When on a slope, always make sure your feet are set firmly.

Walk, never run.

Work across the slopes, never up or down. This will make control of the tool much easier.

Take special care when changing driving direction on a slope.

Do not work on excessively inclined slopes.

Pay special attention when reversing or pulling the tool towards you.

Do not change the settings of the engine regulator and do not exceed the maximum engine speed.

Turn off the drive of the cutting element(s) if the tool must be tilted when moving it on surfaces other than the workplace and when transported to and from the workplace.

Do not use the tool with damaged guards or housings and without a safety device, e.g. attached guards.

Switch on the engine carefully in accordance with the instructions, paying attention to whether your feet are away from the cutting element.

Do not tilt the tool when starting the engine, except when it requires tilting during starting. In this case, do not tilt more than necessary and lift only the part which is away from the operator.

Keep your hands and feet away from rotating parts.

Do not move the tool with the engine running.

Stop the engine and make sure that all moving parts have stopped:

Stop the tool and make sure that all moving parts have stopped:

- every time you step away from the tool;
- before refuelling,
- before checking, cleaning or repairing the tool;
- after it being hit by a foreign object. Check that the tool is not damaged and, if necessary, repair it before restarting and operating.

If the tool starts to vibrate excessively (check immediately):

- check for damage;
- replace or repair any damaged part;
- check and tighten any loose parts.

Maintenance and storage

Keep all nuts, bolts and screws in good condition to ensure safe tool operation.

Never store the tool with petrol in the tank inside the building where vapours can reach open flames or sparks.

Allow the engine to cool down before storage.

To reduce the risk of fire, keep the engine, silencer, battery compartment and fuel storage area free of plant material and excess grease.

In the case of multi-blade tools, be careful, as rotation of one cutting element may cause rotation of other blades.

Use caution when adjusting the tool to avoid fingers getting between the tool's moving blades and fixed parts.

Always leave the tool to cool down before the next start-up, or before storing in a closed space.

Be careful when performing any work on the blades, even when the drive is switched off as the blades can still rotate. Always wait for the blades to come to a complete stop before proceeding with any activities.

Replace worn-out or damaged parts to ensure safety of operation. Use original spare parts and equipment only.

If the fuel has to be drained from the tank, this must be done outdoors.

Risks related to noise and vibrations

The tool is designed to reduce the risk of exposing the user to noise and vibration as much as possible. However, it is not possible to completely eliminate these hazards. Additionally, people in the vicinity of the operating tool are also exposed to noise hazards.

However, the risks associated with the above-mentioned hazards can be reduced by observing the following guidelines:

- the product should be used in accordance with its intended purpose, described in the manual;
- make sure that the tool is in good condition and is regularly maintained;
- use proper and well-sharpened cutting tools;

- use a firm grip on the product handle;
- plan work so that frequent breaks can be incorporated.

Residual risks

Even if all safety precautions are followed during operation, the potential risk of injury remains. The following risks remain in relation to the design of the product.

Vibration-related injuries caused by prolonged operation of the tool, incorrect manner of work, or work with an improperly maintained tool.

Injuries caused by an unexpected impact from hidden, ejected objects.

PRODUCT OPERATION

Preparation for assembly

Unpack the product by removing all packaging components. It is recommended to retain the packaging, which can be of use when transporting or storing the product.

Check that no part of the product has been damaged during transport. In case of damage detection, such as cracks or deformations, it will disqualify the product from further use until it is repaired or damaged components are replaced.

It is recommended to place all the components on a flat, hard, and clean surface.

Use personal protective equipment such as protective gloves, eye protection, and protective clothing during assembly.

Tool assembly

First of all, assemble the transport wheel. Fix the wheel bracket to the base with a bolt and nut (II). Attach spring hook on the bracket pin and secure using a locking pin. Attach the other end of the spring to the hole in the base (III). The spring protects the wheel against unintentional change of position. Leave the wheel in the bottom position while assembling the tool.

Apply a set of blades to the axle, and secure them to the axle with a bolt and nut (IV). Insert the axle of the additional set of blades into the axle of the already installed blades and secure with a bolt and nut (V). The blade must be mounted on both sides of the rototiller.

Slide the grooving depth adjuster into the hole at the back of the rototiller base and secure it with a pin and locking pin (VI). During the tool assembly, set the adjuster to the lowest position.

Install additional blade guards on both sides of the groove-maker using bolts (VII).

Attach the handle bracket to the base with bolts (VIII). The bracket allows for slight adjustment of inclination angle. To adjust, loosen all bolts slightly, adjust the angle of inclination and tighten all bolts. It is recommended to adjust the bracket angle of inclination after mounting the handle so that holding the tool can be as comfortable as possible.

Before installing the handle, set it in such a way that the cable covers are not tangled with each other. Fix each handle to the bracket using bolts (X). Connect the handles additionally with a rod, putting it through the holes near the handles and fixing it with nuts (XI).

The cable covers of both levers should be fixed to the handle with clips.

A correctly assembled rototiller should look like in the illustration (I).

Preparing for operation

Before starting work, replenish engine oil. In a factory state, there is only a small amount of oil in the engine to protect it during transport and storage. Prepare oil for four-stroke engines in viscosity class SAE 15W40.

Before replenishing the oil, place the machine on a flat surface, then unscrew the oil tank cover and wipe the oil bayonet attached to it dry. Fill the tank with oil. When filling, it is recommended to use a funnel or filler nozzle to avoid spilling oil. In case of spilling the oil, thoroughly wipe off its residues before starting the engine. Check that the level is appropriate. To do this, insert the bayonet into the inlet and screw the tank cover. Then unscrew it and check the oil level on the bayonet. The oil level should be between the maximum and minimum levels on the bayonet (XIV). After making sure that the oil level is correct, close the inlet with a cap.

Caution! Check the oil level before each use.

After refilling oil, refill fuel. Use 95-octane unleaded petrol or better. To refuel, unscrew the oil tank cover and pour the fuel into the tank. When filling fuel, it is recommended to use a filler nozzle or funnel to reduce the risk of fuel splashes. If the fuel is splashed, thoroughly wipe off its residues. Wait until the vapours have completely evaporated and carry out the start-up at a different place than at which the fuel was filled. Close the fuel tank inlet with the cover after filling.

Preparing the workplace

The rototiller is intended only for soil cultivation. The soil cannot be too hard. If the soil is too hard or dry, moisturise it before starting work and wait for the water to soak into the soil.

Working on a hard surface such as concrete or wood is prohibited.

Before starting work, remove all visible stones, roots, wires and other items which may damage the rototiller blades. Particular attention should be paid to electrical cables, including those supplying power to the tool. Be aware that electrical cables can be hidden underground.

The rototiller only works correctly when it is driven forward. Avoid reversing the tool.

Starting and stopping the tool

Set the rototiller in the place where the work is to commence. The rototiller can only be started when in vertical position.

If the rototiller is equipped with auxiliary wheels, they must be moved to an upper position. To do so, pull the wheel downwards so that the pin extends out of the slot, rotate the wheel with the bracket and make sure that the pin slides into the slot. A wheel attached in this manner will not automatically change its position.

Warning! You can only change the wheel position when the engine is off.

Set the grooving depth limiter to one of the available positions.

Warning! Change the position of the limiter only when the engine is off.

Make sure that the blades' drive lever is in the upper position. Only in this position will the blades not rotate immediately after starting the engine.

Push the throttle lever fully forward (XII) so that it is in the position marked with the throttle symbol. Hold the handle with one hand and the starter pull cord handle with the other hand and pull the rope vigorously (XV). After a few pulls, the engine should start. After starting the engine, set the throttle lever in the working position, between the rabbit symbol — faster rotation and the turtle — slower rotation. Moving the lever to the position marked O stops the engine.

Caution! If a warm engine is started, it can be started by turning the lever to one of the operating positions.

Grasp both handles, pull the blades' drive lever to the handle and hold it in this position. The lever is equipped with a lock that prevents it from being accidentally pressed. Switch the lock before pressing the lever (XIII). The lever cannot be locked in the bottom position. It should be held down at all times during work.

Warning! It is forbidden to lock the blades' drive lever in the bottom position. In this case, the blades will start when the engine is started, resulting in serious injury or even death.

Stop the tool following below steps: Stop in one place. Release the pressure on the blades' drive lever and allow it to return to the upper position. Check that the blades have stopped. Move the throttle lever to the position O; this will stop the engine.

Warning! The engine and exhaust system become hot during operation. Be careful not to get burned.

Move the transport wheel to the lower position and set the grooving depth limiter in the lowest position. By resting the machine on the wheel and lifting it so that the blades do not come into contact with the ground, transport the tool to the place of maintenance.

Rototiller operation

When working, you have to be prepared for unexpected situations. The blades may hit a stone, root or other obstacle which was not visible before. In such a case, turn the tool off immediately, allow it to cool down and inspect it. In case of any damage, do not proceed with work.

Do not exert excessive pressure on the rototiller. Blades should not sink in more than 3 to 4 centimetres.

Take regular breaks during work to avoid fatigue and overwork. This will allow better product control and reduce the risk of accidents.

Caution! Always push the rototiller while working; never pull it towards you. Pulling the tool causes the operator to move backwards, which means no control over the area behind the operator's back.

Push the rototiller slowly; always walk, never run. This will give you better control of the tool and reduce the response time to unexpected events.

During operation, move along the rows (XIX). Rows should be kept equal in width, slightly overlapping so as not to leave any space. Take special care when changing the direction.

Caution! If a foreign object hits the tool during operation, switch the tool off immediately, wait for the blades to stop and allow the tool to cool down. Then check the rototiller for damage. If the damage is detected, it is forbidden to continue working before removing the damage. Excessive vibration during operation can be caused by damage to the tool. Stop the operation, wait for the blades and engine to stop. Then wait for the tool to cool down and inspect the product.

PRODUCT MAINTENANCE

During the warranty period, the user cannot disassemble the tool or replace other assemblies or components than those listed below, as this will result in the loss of warranty rights. Any irregularities found during the inspection or the operation signal the need for repair to be done at the service centre.

Having finished your work, clean the housing, the vents, all switches, all handles and guards with compressed air (at 0.3 MPa maximum), a brush or a dry cloth. Do not use any chemicals or cleaners. Clean the tools and handles with a clean, dry cloth.

Scheduled inspections

Periodic inspection and maintenance of the following rototiller assemblies must be carried out.

CAUTION! All maintenance must be carried out with the tool switched off and not running. It is also necessary to disconnect all electrical equipment from the rototiller.

CAUTION! If a service operation is not described below, this means that the tool must be serviced by a specialist service centre for this purpose.

CAUTION! Where solvent is used for cleaning, avoid contact of the solvent with skin and eyes. Use personal protective equipment.

General maintenance activities

The product cannot be cleaned with a water jet or by immersion in water.

Check for wear and damage to the blades. If excessive wear or damage is observed, replace the blade with a new one. The blades will lose the paint coating during operation. This is a normal phenomenon and does not indicate damage to the blades. Lack of paint coating, however, makes the blades more susceptible to corrosion. Therefore, each time after cleaning, they should be covered with a thin layer of anti-corrosion agent or a thin layer of light mechanical oil. Before starting work, the blades must be cleaned of any residual material to prevent the material from penetrating the soil.

Always replace the blades with the original ones, identical to the ones installed in the rototiller at the factory. Only the use of original spare parts can maintain the product safety. The blade should be replaced by an experienced user. To do this, contact an authorised service centre of the manufacturer.

The blades should be replaced every two years or after every 50 hours of operation.

If the power supply cord or the internal cable connecting the product power switch to the engine is damaged, it must be replaced by an authorised service centre of the manufacturer. The cables cannot be repaired and must be replaced. It is forbidden to operate the tool with any of the cables damaged.

Changing the engine oil (XVI) - every 25 hours of operation

Caution! It is best to change the engine oil as soon as the engine has come to a standstill. Then the oil is the thinnest and will flow out of the engine gearbox the fastest.

Care must be taken when changing the oil. As soon as the engine stops, the oil is hot and can cause burns. Each oil tank has a drain opening. Place a container with a capacity greater than that of the oil tank underneath the drain opening. Unscrew the drain valve completely using a wrench. Allow the oil to flow into the tank and then screw in the drain valve using a wrench. Wipe any oil residue dry.

Top up the oil according to the procedure described under "Preparing for operation".

Caution! Dispose of used engine oil in accordance with the local regulations. It is forbidden to spill engine oil into the sewer system.

Air filter maintenance (XVII) - every 25 hours of operation

Caution! Do not operate the tool without a correctly installed air filter or with a defective air filter. Otherwise the combustion engine may aspirate impurities that would normally settle on the air filter. Impurities can lead to malfunctions or, ultimately, cause its failure.

Press the latch and open the air filter cover.

Soak the air filter sponge with clean engine oil and squeeze it out so that the filter remains slightly moist only.

Install the filter in place and fix the filter cover.

Spark plug maintenance (XVIII) - every 100 hours of operation

Disconnect the cable from the spark plug. Unscrew the spark plug with the spark plug wrench. Use a wire brush to clean carbon deposits off the electrodes (so-called combustion deposits). Check the distance between the electrodes, it should range between 0.7 mm and 0.8 mm.

If burned electrodes or the ceramic casing is broken, replace the spark plug with a new one.

Screw in the spark plug. Connect the cable to the spark plug.

STORAGE AND TRANSPORT

Caution! Always empty the fuel tank before storing or transporting the tool. Clean according to the instructions.

Store in the dark, dry, frost-free, and well-ventilated areas. The place of storage should protect the tool from access by children. The product should be stored at a temperature between 10 and 30°C. It is recommended that the product is stored in its original packaging or another packaging that protects it from dust. Store the tool in a vertical position.

Transport the product by carrying it by the handles. Transport it in such a position that the blades do not come into contact with the ground. Protect the product from impacts and strong vibrations during transport. Secure the product against slipping or tipping over during transport.

PRODUKTBESCHREIBUNG

Die Motor-Bodenfräse ist zur Auflockerung und Bearbeitung kleiner Bodenflächen konzipiert. Das Gerät erleichtert den Anbau von Land in Gärten und Grundstücken erheblich. Die Bodenbearbeitung erfolgt mit rotierenden Messern. Die Bodenfräse darf keinesfalls für den Anbau größerer Flächen des Bodens verwendet werden. Der korrekte, zuverlässige und sichere Betrieb des Gerätes hängt vom ordnungsgemäßen Produktgebrauch ab, deshalb:

Lesen Sie vor Beginn der Arbeiten mit dem Werkzeug die gesamte Bedienungsanleitung durch und bewahren Sie sie für die weitere Nutzung auf.

Der Lieferant haftet nicht für jegliche Schäden und Verletzungen, die durch unsachgemäße Verwendung des Gerätes, Nichtbeachtung der Sicherheitsvorschriften und Empfehlungen dieser Bedienungsanleitung entstehen. Die unsachgemäße Verwendung des Gerätes führt ebenfalls zum Erlöschen der Garantie- und Gewährleistungsansprüche des Benutzers.

ZUBEHÖR

Die Bodenfräse wird komplett geliefert, vor dem ersten Einsatz ist jedoch der Zusammenbau erforderlich.

TECHNISCHE DATEN

Parameter	Maßeinheit	Wert
Katalog-Nr.		YT-84860
Gewicht	[kg]	36
Kraftstofftankkapazität	[l]	1,5
Öltankvolumen	[l]	0,6
Breite der Furche	[mm]	600
Max. Furchentiefe	[mm]	170
Klingendurchmesser	[mm]	270
Motor		TB1P70FA
Zylinderanzahl		1
Taktzahl		4
Kühlung		Luft
Zündkerzentyp		F7RTC
Hubraum	[cm ³]	173
Motorleistung	[kW]	3,6
Maximale Motordrehzahl	[min ⁻¹]	3000
Kraftstoffverbrauch	[l/h]	1,6
Lärmpegel		
Schalldruck	[dB (A)]	77,9 ± 0,199
- Leistung L _{wa}	[dB (A)]	92,58 ± 0,199
Schwingungspegel: linker / rechter Griff	[m/s ²]	3,10 ± 1,5 / 3,02 ± 1,5

SICHERHEITSHINWEISE

WICHTIG! VOR GEBRAUCH SORGFÄLTIG LESEN ZUR ZUKÜNFTIGEN VERWENDUNG AUFBEWAHREN

Betriebsanleitung

Lesen Sie die Anweisungen sorgfältig durch. Machen Sie sich mit den Steuerungssystemen und der ordnungsgemäßen Verwendung des Geräts vertraut. Wenn Sie das Gerät an eine andere Person weitergeben möchten, fügen Sie die Bedienungsanleitung immer dem Gerät bei. Das Gerät sollte immer gemäß den Anweisungen in der Betriebsanleitung verwendet werden.

Lassen Sie niemals Kinder oder Personen, die mit der Bedienungsanleitung des Geräts nicht vertraut sind, das Gerät bedienen. Nationale Vorschriften können das genaue Alter des Bedieners festlegen.

Arbeiten Sie niemals, während andere, insbesondere Kinder oder Haustiere, in der Nähe sind. Vor Arbeitsbeginn ist eine Sicherheitszone festzulegen, zu der Umstehende und Haustiere keinen Zutritt haben.

Denken Sie daran, dass der Bediener oder Benutzer für Unfälle oder Gefahren für andere Personen oder für die Umwelt verantwortlich ist.

Vorbereitung

Tragen Sie bei der Arbeit immer robuste Schuhe und lange Hosen. Betreiben Sie das Gerät nicht mit Barfuß- oder in offenen Sandalen. Vermeiden Sie beschädigte Kleidung, die zu locker ist oder über Aufhängerriemen oder Bänder verfügt. Lose Teile der Kleidung können durch bewegliche Teile des Geräts aufgefangen werden, was zu Verletzungen führen kann.

Überprüfen Sie gründlich den Arbeitsbereich des Geräts und entfernen Sie alle Gegenstände, die ins Gerät gelangen könnten. Erfasste Gegenstände können Schäden am Gerät verursachen, sie können auch mit hoher Geschwindigkeit ausgeworfen werden, was eine Bedrohung für den Bediener und die Umwelt darstellt.

WARNUNG: Benzin ist entzündlich:

- Kraftstoff in dafür vorgesehenen Behältern lagern,
- nur im Freien betanken und beim Betanken nicht rauchen,
- Betanken vor dem Anlassen des Motors. Entfernen Sie niemals den Kraftstofftankdeckel oder fügen Sie Kraftstoff hinzu, wenn der Motor läuft oder heiß ist.
- Wenn Benzin verschüttet wird, versuchen Sie nicht, den Motor zu starten. Bewegen Sie die Maschine einfach vom Verschüttungsbereich weg und vermeiden Sie das Entstehen von Zündquellen, bis die Benzindämpfe sich zerstreuen.
- Kraftstofftank und Tankdeckel sicher austauschen.

Beschädigten Schalldämpfer ersetzen. Das Arbeiten mit einem beschädigten Schalldämpfer ist nicht nur lauter, sondern kann zu Bränden, Verbrennungen und Abgasvergiftungen führen.

Überprüfen Sie vor dem Gebrauch immer die Messer, Bolzen und Geräte der Messerbaugruppe auf Verschleiß oder Beschädigung. Ersetzen Sie verschlissene oder beschädigte Teile in Sets, um die Auswuchtung (das Gleichgewicht) des Geräts zu sichern. Ersetzen Sie beschädigte oder unleserliche Platten.

Verwendung

Verwenden Sie den Motor nicht in einem engen Raum, in dem sich gefährliche Kohlen- (Kohlenmonoxid-) Dämpfe ansammeln können.

Arbeiten Sie nur bei Tageslicht oder guter künstlicher Beleuchtung. Eine unsachgemäße Beleuchtung des Arbeitsplatzes kann zu Unfällen führen.

Achten Sie immer darauf, dass Ihre Füße sicher auf Hängen stehen.

Gehen, niemals laufen.

Arbeiten Sie quer am Hang, niemals nach oben oder unten. Die Kontrolle über das Gerät ist dann viel einfacher.

Seien Sie besonders vorsichtig beim Richtungswechsel am Hang.

Arbeiten Sie nicht an übermäßig geneigten Hängen.

Achten Sie besonders darauf, wenn Sie umkehren oder das Gerät in Ihre Richtung ziehen.

Ändern Sie die Motorreglereinstellungen nicht und überschreiten Sie die maximale Motordrehzahl nicht.

Schalten Sie den Antrieb des oder der Schneidelemente aus, wenn das Gerät beim Bewegen auf anderen Oberflächen als dem Arbeitsplatz und beim Transport zum und vom Arbeitsplatz gekippt werden muss.

Verwenden Sie das Gerät nicht mit beschädigten Schutzabdeckungen oder -gehäusen und ohne Sicherheitsvorrichtungen, z. B. beigefügte Abdeckungen.

Schalten Sie den Motor sorgfältig gemäß den Anweisungen ein und achten Sie darauf, dass die Füße vom Schneidelement entfernt sind. Kippen Sie das Gerät beim Starten des Motors nicht, es sei denn, dies ist beim Starten notwendig. Kippen Sie es in diesem Fall nicht mehr als nötig und heben Sie nur das Teil an, das weit vom Bediener entfernt ist.

Hände und Füße von rotierenden Teilen fernhalten.

Tragen Sie das Gerät nicht bei laufendem Motor von einem Ort an den anderen.

Stellen Sie den Motor ab und vergewissern Sie sich, dass alle beweglichen Teile zum Stillstand gekommen sind:

Halten Sie das Gerät an und stellen Sie sicher, dass alle beweglichen Teile stillstehen:

- jedes Mal, wenn Sie sich vom Gerät entfernen,
 - vor dem Betanken,
 - bevor Sie das Gerät überprüfen, reinigen oder reparieren,
 - nachdem es von einem Fremdkörper getroffen wurde. Überprüfen Sie, dass das Gerät nicht beschädigt ist, und reparieren Sie es gegebenenfalls, bevor Sie das Gerät neu starten und benutzen.
- Wenn das Gerät übermäßig zu vibrieren beginnt (sofort prüfen)
- auf Beschädigungen prüfen,
 - beschädigte Teile austauschen oder reparieren,
 - lose Teile prüfen und festziehen.

Wartung und Aufbewahrung:

Halten Sie alle Muttern, Schrauben und Schrauben in gutem Zustand, um sicherzustellen, dass das Gerät sicher funktioniert.

Bewahren Sie das Gerät niemals im betankten Zustand in einem Gebäude auf, in dem Rauch zu offenen Flammen oder Funken gelangen können.

Lassen Sie den Motor abkühlen, bevor Sie das Gerät lagern.

Um die Brandgefahr zu verringern, halten Sie Motor, Schalldämpfer, Batteriefach und den Kraftstofflagerbereich frei von Pflanzenmaterial und überschüssigem Fett.

Bei Geräten mit mehreren Messern ist Vorsicht geboten, da eine Drehung eines Schneidelements eine Drehung anderer Messer zur Folge haben kann.

Seien Sie vorsichtig, wenn Sie die Maschine einstellen, um zu vermeiden, dass Finger zwischen sich bewegende Messer und feste Teile der Maschine gelangen.

Lassen Sie das Gerät vor der nächsten Inbetriebnahme immer abkühlen und bewahren Sie es an einem geschlossenen Ort auf. Seien Sie vorsichtig bei der Bedienung der Messer, auch wenn der Antrieb ausgeschaltet ist, da sich die Messer noch drehen können. Warten Sie immer, bis die Messer vollständig gestoppt sind, bevor Sie weitere Tätigkeiten durchführen.

Ersetzen Sie verschlissene oder beschädigte Teile, um Sicherheit zu gewährleisten. Verwenden Sie nur Original-Ersatzteile und -Ausrüstung.

Wenn Kraftstoff aus dem Tank abgelassen werden muss, muss dies im Freien erfolgen.

Risiko durch Lärm und Vibrationen

Das Gerät ist so konzipiert, dass es das Risiko von Lärm und Vibrationen minimiert. Es ist jedoch nicht möglich, diese Gefahren vollständig zu beseitigen. Darüber hinaus sind Menschen in der Arbeitsumgebung auch Lärmgefahren ausgesetzt.

Die mit den oben genannten Gefahren verbundenen Risiken können jedoch reduziert werden, indem Sie folgende Hinweise befolgen:

- Das Produkt ist entsprechend dem im Handbuch beschriebenen Verwendungszweck zu nutzen.
- Vergewissern Sie sich, dass das Gerät in einwandfreiem Zustand ist und regelmäßig gewartet wird.
- Verwenden Sie geeignete und gut geschliffene Schneidwerkzeuge,
- Greifen Sie den das Produkt am Griff auf eine entschiedene Art und Weise,
- Planen Sie die Arbeiten so, dass häufige Pausen eingelegt werden können.

Restrisiko

Auch wenn bei der Arbeit alle Sicherheitsvorkehrungen beachtet werden, besteht trotzdem ein Verletzungsrisiko. Aufgrund der Konstruktion des Produktes bleiben folgende Gefahren bestehen.

Vibrationsbedingte Verletzungen durch zu langen oder unsachgemäßen Betrieb oder das Verwenden eines nicht ordnungsgemäß gewarteten Geräts.

Verletzungen durch einen unerwarteten Aufprall von versteckten, ausgestoßenen Gegenständen.

BEDIENUNG DES PRODUKTS

Vorbereitung zur Montage

Das Produkt auspacken und alle Verpackungsteile entfernen. Es wird empfohlen, die Verpackungen aufzubewahren, weil sie während des Transports oder der Lagerung des Produkts nützlich sein kann.

Prüfen Sie, dass kein Teil des Produkts während des Transports beschädigt wurde. Beobachtete Schäden, wie Risse oder Verformungen, schließen das Produkt von der weiteren Verwendung aus, bis es repariert wird bzw. beschädigte Teile ersetzt werden. Es wird empfohlen, alle Teile auf eine flache, harte und saubere Oberfläche zu legen.

Verwenden Sie bei der Installation persönliche Schutzausrüstung wie Schutzhandschuhe, Augenschutz und Schutzkleidung.

Montage des Geräts

Montieren Sie zuerst das Transportrad. Befestigen Sie die Radhalterung mit einer Schraube und Mutter (II). Befestigen Sie den Federhaken am Stiel der Halterung und sichern Sie ihn mit einem Splint. Befestigen Sie das andere Ende der Feder am Loch des Sockels (III). Die Feder schützt das Rad vor unbeabsichtigter Lageänderung. Lassen Sie das Rad bei der Montage des Geräts in der unteren Position.

Setzen Sie einen Satz Messer auf die Achse und befestigen Sie ihn mit einer Schraube und Mutter (IV). Stecken Sie die Achse des zusätzlichen Klingensatzes in die Achse der bereits montierten Klingen und sichern Sie sie mit einer Schraube und Mutter (V). Die Klinge sollte auf beiden Seiten der Bodenfräser montiert werden.

Setzen Sie den Furchentiefenregler in das Loch an der Rückseite des Bodens der Bodenfräser ein und sichern Sie ihn mit einem Splint (VI). Stellen Sie den Regler bei der Montage des Geräts auf die niedrigste Position ein.

Befestigen Sie mit den Schrauben (VII) zusätzliche Schutzbleche auf beiden Seiten der Mauernutfräse.

Befestigen Sie die Griffstütze (VIII) mit Schrauben am Sockel. Die Stütze hat die Möglichkeit, den Neigungswinkel leicht einzustellen. Zum Einstellen lösen Sie alle Schrauben leicht, stellen Sie den Sturzwinkel ein und ziehen Sie alle Schrauben fest. Es wird empfohlen, den Neigungswinkel der Stütze nach der Montage des Griffs so einzustellen, dass das Gerät so bequem wie möglich gehalten werden kann.

Stellen Sie die Kabelabdeckungen vor der Installation so ein, dass sie sich nicht verwickeln. Befestigen Sie jeden Griff mit Schrauben an der Stütze (X). Verbinden Sie die Griffe zusätzlich mit einer Stange, führen Sie sie durch die Löcher in der Nähe der Griffe und befestigen Sie sie mit Muttern (XI).

Die Kabelabdeckungen beider Hebel sollten mit Clips am Griff befestigt werden.

Eine korrekt montierte Bodenfräse sollte wie in Abbildung (I) aussehen.

Vorbereitung zum Betrieb

Vor Arbeitsbeginn muss Motoröl nachgefüllt werden. Werkseitig befindet sich nur eine geringe Menge Öl im Motor, um den Motor während Transport und Lagerung zu schützen. Öl für Viertaktmotoren in der Viskositätsklasse SAE 15W40 ist vorzubereiten.

Stellen Sie das Gerät vor dem Nachfüllen des Öls auf eine ebene Fläche und schrauben Sie dann den Deckel des Ölbehälters ab und wischen Sie den daran befestigten Ölbaionettverschluss ab. Befüllen Sie den Tank mit Öl. Beim Befüllen wird empfohlen, einen Trichter oder Ausgießer zu verwenden, um das Verschütten von Öl zu vermeiden. Wischen Sie im Falle eines Ölaustritts das restliche Öl gründlich auf, bevor Sie den Motor starten. Überprüfen Sie, ob der Ölstand korrekt ist. Setzen Sie dazu den Bajonettverschluss in die Einfüllöffnung ein und schrauben Sie den Tankdeckel fest. Schrauben Sie ihn anschließend ab und kontrollieren Sie den Ölstand am Bajonett. Der Ölstand sollte zwischen dem maximalen und dem minimalen Niveau des Bajonetts liegen (XIV). Nachdem Sie sich vergewissert haben, dass der Ölstand korrekt ist, verschließen Sie die Einfüllöffnung mit einem Stopfen. **Achtung!** Der Ölstand sollte vor jedem Arbeitsbeginn überprüft werden.

Nach dem Nachfüllen des Öls Kraftstoff nachfüllen. Der Kraftstoff muss bleifreies Benzin mit einer Oktanzahl von mindestens 95 sein. Zum Tanken schrauben Sie den Öltankdeckel ab und gießen Sie Kraftstoff in den Tank. Beim Einfüllen von Kraftstoff wird empfohlen, einen Ausgießer oder Trichter zu verwenden, um die Gefahr des Verschüttens von Kraftstoff zu verringern. Wenn der Kraftstoff spritzt, wischen Sie die Rückstände gründlich ab. Warten Sie, bis die Dämpfe vollständig verdunsten haben, und führen Sie die Inbetriebnahme an einem anderen Ort als dem Kraftstoffeinfüllbereich durch. Verschließen Sie nach dem Einfüllen von Kraftstoff die Einfüllöffnung des Kraftstofftanks mit dem Deckel.

Vorbereitung des Arbeitsbereichs

Die Bodenfräse dient nur zur Bodenbearbeitung. Der Boden kann nicht zu hart sein. Wenn der Boden zu hart oder ausgetrocknet ist, befeuchten Sie ihn vor Arbeitsbeginn und warten Sie, bis das Wasser in den Boden eingeweicht ist.

Es ist verboten, auf hartem Untergrund wie Beton oder Holz zu arbeiten.

Entfernen Sie vor Arbeitsbeginn alle sichtbaren Steine, Wurzeln, Drähte und andere Gegenstände, die die Bodenfräsemesser beschädigen können. Besonderes Augenmerk sollte auf elektrische Kabel gelegt werden, einschließlich derjenigen des Netzteils. Bitte beachten Sie, dass elektrische Kabel sich ebenfalls unter der Erde befinden können.

Die Bodenfräse funktioniert nur richtig, wenn er vorwärts bewegt wird. Vermeiden Sie es, das Gerät rückwärts zu fahren.

Starten und Anhalten des Geräts

Stellen Sie die Bodenfräse dort auf, wo die Arbeit beginnen soll. Die Bodenfräse kann nur in senkrechter Position gestartet werden.

Wenn die Bodenfräse mit Hilfsrädern ausgestattet ist, müssen diese in die obere Position bewegt werden. Ziehen Sie dazu das Rad nach unten, so dass der Schaft aus dem Schlitz gleitet, drehen Sie das Rad mit der Halterung und achten Sie darauf, dass der Schaft in den Schlitz gleitet. Ein so befestigtes Rad ändert seine Position nicht automatisch.

Warnung! Die Radstellung kann nur bei ausgeschaltetem Motor geändert werden.

Stellen Sie den Furchentiefenregler in eine der verfügbaren Positionen.

Warnung! Die Position des Reglers kann nur bei ausgeschaltetem Motor geändert werden.

Stellen Sie sicher, dass sich der Klingenantriebshebel in der oberen Position befindet. Nur diese Position bewirkt, dass sich die Klängen nicht sofort nach dem Starten des Motors drehen.

Schieben Sie den Drosselklappenhebel ganz nach vorne (XII), so dass er sich in der durch das Drosselklappensymbol angezeigten Stellung befindet. Greifen Sie den Griff mit einer Hand und das Starterseil mit der anderen Hand und ziehen Sie das Seil kräftig (XV). Nach einigen Zügen sollte der Motor starten. Stellen Sie den Drosselklappenhebel nach dem Anlassen des Motors in die Betriebsposition, zwischen den Symbolen eines Hasen (schnellere Geschwindigkeit) und einer Schildkröte (langsamere Geschwindigkeit). Wenn Sie den Hebel in die mit O gekennzeichnete Position bewegen, stoppt der Motor.

Achtung! Bei einem Warmstart kann der Motor gestartet werden, indem der Hebel in eine der Betriebsstellungen gebracht wird. Greifen Sie beide Griffe, ziehen Sie den Klingenantriebshebel in Richtung Griff und halten Sie ihn in dieser Position. Der Hebel ist mit einer Sperre gegen unbeabsichtigtes Drücken ausgestattet. Verschieben Sie die Verriegelung (XIII), bevor Sie den Hebel drücken. In der unteren Stellung kann der Hebel nicht verriegelt werden. Er sollte während des Betriebs immer gedrückt gehalten werden.

Warnung! Es ist verboten, den Klingenantriebshebel in der unteren Position zu verriegeln. In diesem Fall starten die Schaufeln beim Starten des Motors, was zu schweren Verletzungen oder sogar zum Tod führen kann.

Stoppen Sie das Gerät wie folgt. Bleiben Sie stehen. Lassen Sie den Klingenantriebshebel los und lassen Sie ihn in die obere Position zurückkehren. Überprüfen Sie, ob die Klängen angehalten haben. Stellen Sie den Drosselklappenhebel auf O. Der Motor wird gestoppt.

Warnung! Motor und Abgasanlage heizen sich während des Betriebs auf. Achten Sie darauf, sich nicht zu verbrennen oder zu verbrühen.

Bringen Sie das Transportrad in die untere Position und stellen Sie den Furchentiefenregler auf die niedrigste Position. Transportieren Sie das Gerät zum Wartungsort, indem Sie das Gerät auf dem Rad abstützen und so anheben, dass die Klängen nicht mit dem Boden in Berührung kommen.

Arbeiten mit der Bodenfräse

Bei der Arbeit müssen Sie auf unerwartete Situationen vorbereitet sein. Die Klängen können auf einen zuvor unsichtbaren Stein, eine Wurzel oder ein anderes Hindernis treffen. Schalten Sie in diesem Fall das Gerät sofort aus, lassen Sie es abkühlen und

fahren Sie dann mit der Sichtprüfung fort. Wird ein Schaden festgestellt, ist der weitere Betrieb untersagt. Üben Sie keinen übermäßigen Druck auf die Bodenfräse aus. Die Messer sollten nicht mehr als auf 3 bis 4 Zentimeter abgesenkt werden.

Legen Sie während der Arbeit regelmäßig Pausen ein, um Müdigkeit und Überlastung zu vermeiden. Dies wird eine bessere Produktkontrolle ermöglichen und das Unfallrisiko verringern.

Achtung! Schieben Sie die Bodenfräse während der Arbeit, ziehen Sie ihn nie zu sich selbst. Durch das Ziehen des Geräts bewegt sich die Bedienperson rückwärts, d. h. er hat keine Kontrolle über den Bereich hinter ihm.

Schieben Sie die Bodenfräse langsam, gehen Sie ausschließlich, laufen Sie nie. Dadurch erhalten Sie eine bessere Kontrolle über das Gerät und reduzieren die Reaktionszeit auf unerwartete Ereignisse.

Bewegen Sie sich während der Arbeit in Reihen (XIX). Die Reihen sollten gleich breit gehalten werden und sich leicht überlappen, um keinen Platz unbearbeitet zu lassen. Bei Richtungswechseln ist besondere Vorsicht geboten.

Achtung! Wenn während des Betriebs ein Fremdkörper auf das Gerät trifft: Schalten Sie das Gerät sofort aus, warten Sie den Stillstand der Klingen ab und lassen Sie das Gerät abkühlen. Prüfen Sie dann, ob die Bodenfräse nicht beschädigt ist. Wenn ein Schaden festgestellt wird, ist es verboten, die Arbeit vor der Beseitigung des Schadens fortzusetzen. Übermäßige Vibrationen während des Betriebs können durch Schäden am Gerät verursacht werden. Stoppen Sie die Arbeit, warten Sie, bis die Klingen und der Motor zum Stillstand kommen. Warten Sie dann ab, bis das Gerät abgekühlt ist, und überprüfen Sie das Produkt.

WARTUNG DES PRODUKTS

Während der Garantiedauer ist es dem Betreiber nicht erlaubt, das Gerät zu demontieren sowie andere Komponenten oder Bestandteile als die folgend genannten zu wechseln, weil es sonst zum Verlust der Garantieansprüche führt. Sämtliche Unregelmäßigkeiten, die während des Betriebes oder bei einer Inspektion festgestellt werden, sind ein Anzeichen dafür, eine Reparatur in der Vertragswerkstatt durchführen zu lassen.

Nach Abschluss der Arbeiten sind Gehäuse, Lüftungsschlitze, Schalter, Zusatzgriff und Abdeckungen z. B. mit einem Luftstrahl (Druck von höchstens 0,3 MPa), einer Bürste oder einem trockenen Tuch ohne Verwendung von Chemikalien oder Reinigungsflüssigkeiten zu reinigen. Reinigen Sie die Werkzeuge und Werkzeughalter mit einem trockenen, sauberen Tuch.

Regelmäßige Inspektionen

Für die folgend genannten Komponenten des Stromgenerators sind regelmäßige Inspektionen und Wartungen durchzuführen.

ACHTUNG! Alle Wartungsarbeiten sollten bei ausgeschaltetem und nicht laufendem Gerät durchgeführt werden. Außerdem müssen Sie alle elektrischen Geräte vom Generator abklemmen.

ACHTUNG! Wenn ein Service-Vorgang im Folgenden nicht beschrieben wird, bedeutet das, dass Sie das Gerät zu diesem Zweck von einer Servicewerkstatt warten lassen müssen.

ACHTUNG! Wird ein Lösungsmittel für die Reinigung verwendet, ist Augen- und Hautkontakt unbedingt zu verhindern. Persönliche Schutzausrüstungen verwenden.

Allgemeine Wartungsmaßnahmen

Das Produkt kann nicht mit einem Wasserstrahl oder durch Eintauchen in Wasser gereinigt werden.

Überprüfen Sie den Abnutzungsgrad und das Vorhandensein von Schäden an den Klingen. Wenn übermäßiger Verschleiß oder Schäden festgestellt werden, ersetzen Sie die Klinge durch eine neue. Die Klingen werden die Lackbeschichtung während des Betriebs verlieren, dies ist normal und weist nicht auf Schäden an den Klingen hin. Eine fehlende Lackierung macht sie jedoch korrosionsanfälliger. Daher sollten sie nach jeder Reinigung mit einer dünnen Schicht Korrosionsschutzmittel oder einer dünnen Schicht leichten Maschinensöls bedeckt werden. Vor Arbeitsbeginn müssen die Klingen von jeglichem Restmaterial gereinigt werden, um sein Eindringen in den Boden zu verhindern.

Ersetzen Sie die Klingen immer durch Originalklingen, das mit dem werkseitig an der Bodenfräse montierten identisch ist. Nur die Verwendung von Original-Ersatzteilen kann die Produktsicherheit gewährleisten. Klingen sollten von einem erfahrenen Anwender ausgetauscht werden. Wenden Sie sich dazu an eine autorisierte Fachwerkstatt des Herstellers.

Klingen sollten alle zwei Jahre oder alle 50 Arbeitsstunden ausgetauscht werden.

Wenn das interne Kabel, das den Schalter des Produkts mit dem Motor verbindet, oder das Netzkabel beschädigt ist, muss es von einem autorisierten Servicezentrum des Herstellers ersetzt werden. Das Kabel darf nicht repariert werden. Es muss vollständig ausgetauscht werden. Das Arbeiten mit einem irgendeinem beschädigten Kabel ist untersagt.

Motorölwechsel (XVI) – alle 25 Betriebsstunden

Achtung! Motoröl am besten gleich nach dem Anhalten des Motors wechseln. Zu diesem Zeitpunkt ist das Öl am fließfähigsten und läuft am schnellsten aus dem Getrieberaum des Motors ab.

Ölwechsel vorsichtig vornehmen. Das Öl ist nach der Stillsetzung des Kraftmotors sehr heiß und kann Verbrühungen herbeiführen. Der Öltank ist mit einer Ablassschraube ausgerüstet. Einen Behälter, dessen Volumen das Öltankvolumen überschreitet, unter die Ablassbohrung stellen. Drehen Sie das Ablassventil mit einem Schraubenschlüssel vollständig heraus. Lassen Sie das Öl in den Vorratsbehälter ablaufen und drehen Sie dann das Ablassventil zu. Wischen Sie den Ölrückstand trocken ab.

Füllen Sie Öl nach dem in Abschnitt beschriebenen Verfahren nach: „Vorbereitung zum Betrieb“.

Achtung! Altöl nach den örtlichen Vorschriften entsorgen. Altöl nicht in die Kanalisation eindringen lassen.

Wartung des Luftfilters (XVII) – alle 25 Betriebsstunden

Achtung! Betreiben Sie das Gerät nicht ohne einen ordnungsgemäß installierten Luftfilter oder mit einem beschädigten Luftfilter. Sonst kann der Motor Verunreinigungen ansaugen, die normalerweise vom Luftfilter zurückgehalten werden würden. Verunreinigungen können zu Motorfehlfunktionen und sogar zu Motorschäden führen.

Drücken Sie die Verriegelung und öffnen Sie die Luftfilterabdeckung.

Weichen Sie den Filterschwamm in sauberem Motoröl ein und drücken Sie ihn aus, halten Sie den Filter aber feucht.

Setzen Sie den Filter ein und befestigen Sie den Filterdeckel.

Wartung der Zündkerze (XVIII) – alle 100 Betriebsstunden

Kabel von der Zündkerze abziehen. Zündkerze mit einem Zündkerzenschlüssel lösen. Verbrennungsrückstände mit einer Drahtbürste von den Zündkerzenelektroden entfernen. Elektrodenabstand prüfen: Der Sollwert beträgt von 0,7 bis 0,8 mm.

Wenn die Elektroden abgebrannt oder das Keramikgehäuse beschädigt sind, ersetzen Sie die Kerze durch eine neue.

Zündkerze einbauen. Zündkabel anschließen.

LAGERUNG UND TRANSPORT DES PRODUKTS

Achtung! Leeren Sie den Kraftstofftank immer, bevor Sie ihn lagern oder transportieren. Reinigen Sie ihn gemäß den Anweisungen.

In dunklen, trockenen, frostfreien und gut belüfteten Räumen lagern. Außerhalb der Reichweite von Kindern aufbewahren. Das Produkt sollte bei einer Temperatur zwischen 10 und 30 Grad Celsius gelagert werden. Es wird empfohlen, das Produkt in seiner Originalverpackung oder einer anderen Verpackung, die es vor Staub schützt, zu lagern. Lagern Sie das Produkt in aufrechter Position.

Transportieren Sie das Produkt, indem Sie es an den Griffen tragen. Transportieren Sie es in einer solchen Position, dass die Klappen nicht mit dem Boden in Berührung kommen. Schützen Sie das Produkt während des Transports vor Stößen und starken Vibrationen. Sichern Sie das Produkt während des Transports gegen Verrutschen oder Umkippen.

ХАРАКТЕРИСТИКА ИЗДЕЛИЯ

Бензиновая почвофреза предназначена для рыхления и обработки небольших участков почвы. Значительно облегчает обработку почвы в огородных хозяйствах и на дачных участках. Обработка почвы осуществляется вращающимися лезвиями. Недопустимо использовать почвофрезы для обработки больших участков почвы. Правильная, надежная и безопасная работа устройства зависит от правильной эксплуатации, поэтому:

Прежде чем приступить к работе с инструментом, полностью прочитайте руководство и сохраните его.

За любой ущерб и травмы, возникшие в результате использования машины не по назначению, несоблюдение правил техники безопасности и рекомендаций, находящихся в настоящем руководстве, поставщик не несет ответственности. Использование инструмента не по назначению приводит также к утере пользователем права на гарантийное обслуживание и защиту в виде ответственности продавца перед покупателем в случае, если проданный продукт имеет физический или правовой дефект.

АКСЕССУАРЫ

Почвофреза поставляется в комплектном состоянии, но перед первым использованием его необходимо собрать.

ТЕХНИЧЕСКИЕ ХАРАКТЕРИСТИКИ

Параметр	Единица измерения	Значение
Каталожный номер		УТ-84860
Вес	[кг]	36
Объем топливного бака	[л]	1,5
Объем масляного бака	[л]	0,6
Ширина борозды	[мм]	600
Макс. глубина борозды	[мм]	170
Диаметр лезвий	[мм]	270
Двигатель		ТВ1Р70ФА
количество цилиндров		1
количество тактов		4
охлаждение		С помощью воздуха
Тип свечи зажигания		F7RTC
Рабочий объем двигателя	[см ³]	173
Мощность двигателя	[кВт]	3,6
Максимальная скорость вращения двигателя	[мин ⁻¹]	3000
Расход топлива	[л/ч]	1,6
Шум		
звуковое давление	[дБ (А)]	77,9 ± 0,199
мощность L _{wa}	[дБ (А)]	92,58 ± 0,199
Уровень вибрации - правая /левая ручка)	[м/с ²]	3,10 ± 1,5 / 3,02 ± 1,5

ИНСТРУКЦИЯ ПО ТЕХНИКЕ БЕЗОПАСНОСТИ

ВАЖНО!
ВНИМАТЕЛЬНО ПРОЧИТАТЬ ПЕРЕД ИСПОЛЬЗОВАНИЕМ
СОХРАНИТЬ ДЛЯ БУДУЩЕГО ИСПОЛЬЗОВАНИЯ

Инструктаж

Внимательно прочитайте инструкцию. Ознакомьтесь с системами управления и правилами правильной эксплуатации устройства. Если вы передаете устройство другому человеку, всегда прилагайте к устройству руководство по эксплуатации. Устройство всегда следует использовать в соответствии с указаниями, изложенными в руководстве по эксплуатации. Ни в коем случае не разрешайте работать с устройством детям и лицам, не ознакомленным с руководством по эксплуатации устройства. Национальные нормативные документы могут определять точный возраст пользователя.

Ни в коем случае не работайте с устройством, когда другие люди, особенно дети или домашние животные, находятся поблизости. Перед началом работы определите зону безопасности, в которую не допускаются посторонние лица и домашние животные.

Помните, что оператор или пользователь несет ответственность за несчастные случаи или возникающие угрозы в отношении других лиц и окружения.

Подготовка

Во время работы всегда носите прочную обувь и длинные штаны. Не управляйте устройством, имея босые ноги или в открытых сандалиях. Не носите поврежденную одежду, слишком свободную или имеющую свисающие элементы (напр. ремни, пояски и т.п.). Свободные элементы одежды могут быть захвачены движущимися частями устройства, что может привести к травмам.

Тщательно осмотрите участок, на котором будет работать устройство, и удалите все предметы, которые могли бы попасть в устройство. Захваченные предметы могут привести к повреждению устройства, а также могут быть выброшены на высокой скорости, что представляет опасность для оператора и окружения.

ВНИМАНИЕ! Бензин является горючим веществом:

- храните топливо в специально предназначенных для этого контейнерах,
 - заправляйте только на открытом воздухе и не курите во время заправки,
 - доливайте топливо перед запуском двигателя. Никогда не снимайте крышку топливного бака и не добавляйте топливо, если двигатель работает или разогрет,
 - если пролился бензин, не пытайтесь запустить двигатель, отодвиньте машину от зоны разлива и избегайте создания каких-либо источников воспламенения, пока пары бензина не рассеются,
 - безопасно заменяйте топливный бак и крышку топливного бака.
- Замените поврежденный глушитель. Работа с поврежденным глушителем не только более шумная, но и может привести к пожару, ожогам и отравлению выхлопными газами.

Перед использованием всегда проверяйте лезвия, болты и узел лезвий на наличие повреждений и признаков износа. Замените изношенные или поврежденные части в комплектах, чтобы сохранить баланс. Замените поврежденные или нечитаемые таблички.

Использование

Не используйте двигатель в замкнутом пространстве, где могут накапливаться опасные пары окиси углерода (угарный газ).

Работайте только при дневном свете или хорошем искусственном освещении. Плохое освещение рабочего места может привести к несчастным случаям.

Всегда следите за тем, чтобы стоять уверенно на наклонном участке.

Ходите, никогда не бегайте.

Двигайтесь поперек склона, а не вверх или вниз. Управление устройством будет намного проще.

Соблюдайте крайнюю осторожность при изменении направления движения на склоне.

Не работайте на слишком крутых склонах.

Соблюдайте осторожность при поворотах назад и притягивании устройства к себе.

Не изменяйте настройки регулятора двигателя и не превышайте максимальную скорость двигателя.

Отключите привод режущего(-их) элемента(-ов), если устройство нужно наклонить при перемещении по участку, отличному от рабочего места, и при транспортировке на рабочее место и с него.

Не используйте устройство с поврежденными защитными элементами и корпусами и без предохранительного устройства, напр., защитной крышки.

Осторожно включите двигатель в соответствии с инструкцией, убедившись, что ноги находятся вдали от режущего элемента.

Не наклоняйте устройство при включении двигателя, за исключением случаев, когда оно требует наклона при запуске. В таком случае не наклоняйте больше, чем необходимо, и поднимайте только ту часть, которая находится вдали от оператора.

Держите руки и ноги подальше от вращающихся элементов.

Не транспортируйте устройство со включенным двигателем.

Остановите двигатель и убедитесь, что все движущиеся части остановились:

Остановите машину и убедитесь, что все движущиеся части неподвижны:

- каждый раз, когда вы отходите от устройства,
 - до заправки топливом,
 - перед проверкой, чисткой или ремонтом устройства,
 - после удара посторонним предметом. Убедитесь, что устройство не повреждено, и при необходимости отремонтируйте его перед повторным запуском и эксплуатацией.
- Если устройство начинает чрезмерно вибрировать (немедленно проверьте)
- проверьте на наличие повреждений,
 - замените или отремонтируйте каждую поврежденную часть,
 - проверьте и затяните ослабленные элементы.

Техобслуживание и хранение

Поддерживайте все гайки, болты и винты в хорошем состоянии, чтобы обеспечить безопасную работу устройства.

Никогда не храните устройство с бензином в баке внутри здания, где пары могут достигать открытого пламени или искр.

Перед хранением дайте двигателю остыть.

Чтобы снизить риск возгорания, не допускайте попадания в двигатель, глушитель, аккумуляторный отсек и зону хранения топлива растительных материалов и избыточной смазки.

В случае устройств с несколькими лезвиями будьте осторожны, так как вращение одного режущего элемента может привести к вращению остальных лезвий.

Соблюдайте осторожность при регулировке устройства, чтобы избежать попадания пальцев между движущимися лезвиями и неподвижными частями.

Всегда оставляйте устройство для охлаждения перед следующим запуском, хранением в закрытом состоянии.

Соблюдайте осторожность при работе с лезвиями, даже если привод выключен, так как лезвия все еще могут вращаться.

Всегда подождите полной остановки лезвий, прежде чем приступать к дальнейшим мероприятиям.

Заменяйте, в целях безопасности, изношенные или поврежденные части. Используйте только оригинальные запчасти и дополнительное оборудование.

Если топливо необходимо слить из бака, это необходимо сделать на открытом воздухе.

Риски, связанные с шумом и вибрацией

Устройство спроектировано таким образом, чтобы максимально снизить риск воздействия шума и вибрации. Однако, полностью устранить эти риски невозможно. Кроме того, опасности, связанной с воздействием шума, подвергаются и те, кто находится в рабочей зоне.

Тем не менее, можно снизить риски, связанные с вышеуказанными воздействиями, следуя следующим рекомендациям:

- устройство следует использовать по назначению, описанному в руководстве,
- следует убедиться, что устройство находится в хорошем состоянии и проходит регулярное техобслуживание,
- использовать соответствующие и хорошо заточенные режущие инструменты,
- надежно держать ручку устройства,
- планировать работу так, чтобы возможны были частые перерывы.

Остаточный риск

Даже если во время работы соблюдаются все меры предосторожности, остается потенциальный риск получения травмы. Ввиду конструкции изделия по-прежнему остаются следующие риски.

Травмы, связанные с вибрацией, вызванной слишком длительной работой устройства, неправильной эксплуатацией или неправильным техобслуживанием устройства.

Травмы, вызванные неожиданным ударом скрытыми, выброшенными предметами.

ТЕХОБСЛУЖИВАНИЕ ИЗДЕЛИЯ

Подготовка к установке

Извлеките продукт из упаковки и удалите все элементы упаковки. Рекомендуется сохранить упаковку, которая может быть полезна при транспортировке или хранении продукта.

Убедитесь, что ни одна часть продукта не была повреждена во время транспортировки, любые обнаруженные повреждения, такие как трещины или деформации, делают продукт непригодным для дальнейшей эксплуатации, до тех пор, пока он не будет отремонтирован или поврежденные детали не будут заменены.

Рекомендуется укладывать все детали на ровную, твердую и чистую поверхность.

При монтаже используйте средства индивидуальной защиты, такие как защитные перчатки, очки и защитную одежду.

Сборка устройства

В первую очередь закрепите на транспортное колесо. Кронштейн колеса закрепите к основанию болтом и гайкой (II). Прикрепите крюк пружины к стержню кронштейна и закрепите его штифтом. Прикрепите другой конец пружины к отверстию основания (III). Пружина защищает колесо от непреднамеренного изменения положения. Оставьте колесо в нижнем положении при установке устройства.

Установите набор ножей на ось лезвия и прикрепите их к оси болтом и гайкой (IV). Вставьте ось дополнительного комплекта лезвий в ось уже установленных лезвий и закрепите ее с помощью винта и гайки (V). Лезвие должно быть установлено с обеих сторон почвофрезы.

Вставьте регулятор глубины борозды в отверстие на задней части основания почвофрезы и закрепите его шплинтом и штифтом (VI). При установке устройства установите регулятор в самое нижнее положение.

С помощью винтов (VII) установите дополнительные кожухи лезвий с обеих сторон бороздодела.

К основанию прикрепите винтами кронштейн рукоятки (VIII). Кронштейн имеет возможность слегка регулировать угол наклона. Для регулировки слегка ослабьте все винты, отрегулируйте угол наклона и затяните все винты. Рекомендуется отрегулировать угол наклона кронштейна после установки рукояток, чтобы их можно было как можно удобнее держать.

Перед установкой рукояток поставьте их таким способом, чтобы крышки кабелей не были заперты. Закрепите каждую рукоятку на кронштейне с помощью винтов (X). Дополнительно соедините рукоятки с помощью стержня, пропустив его через отверстия возле рукояток и закрепив гайками (XI).

Крышки кабелей обоих рычагов должны быть прикреплены к рукоятке с помощью зажимов.

Правильно собранная почвофреза должна выглядеть так, как показано на рисунке (I).

Подготовка к работе

До начала работы долейте моторное масло. На заводе-изготовителе в двигатель залито только небольшое количество масла для защиты двигателя во время транспортировки и хранения. Следует подготовить масло для четырехтактных двигателей класса вязкости SAE 15W40.

Перед пополнением масла, поместите машину на плоскую поверхность, а затем отвинтите крышку масляного бака и протрите прикрепленный к нему масляный байонет насухо. Заполните бак маслом. Во избежание разлива масла рекомендуется использовать воронку или лейку. Если масло прольется, тщательно протрите все остатки перед запуском двигателя. Убедитесь, что уровень масла правильный. Для этого вставьте байонет в заливное отверстие и закрутите крышку бака. Затем открутите его и проверьте уровень масла на байонете. Уровень масла должен находиться между максимальным и минимальным уровнями на байонете (XIV). Убедившись в том, что уровень масла соответствующий, закройте заливное отверстие пробкой.

Внимание! Перед каждым началом работы следует проверять уровень масла.

После пополнения масла заправьте топливо. Топливо - неэтилированный бензин с октановым числом выше 95. Для заправки открутите крышку бака и влейте топливо в бак. При заправке топливом рекомендуется использовать наполнитель или воронку для снижения риска разбрызгивания топлива. Если топливо будет разбрызгано, тщательно вытрите его остатки. Дайте парам полностью испариться и начните работу в другом месте, чем заполнение топлива. После заполнения топливного бака закройте заливное отверстие крышкой.

Подготовка рабочего места

Почвофреза предназначена исключительно для обработки почвы. Земля не может быть слишком твердой. Если земля слишком твердая или высохшая, перед началом работы ее следует увлажнить и дождаться, пока вода не впитается в землю.

Запрещается работать на твердом основании, таком как бетон или дерево.

Перед началом работы удалите все видимые камни, корни, проволоку и другие предметы, которые могут повредить лезвия почвофрезы. Особое внимание следует обратить на электрические провода, в том числе и те, питающие устройство. Имейте в виду, что электрические провода могут быть скрыты под землей.

Почвофреза работает правильно только при движении вперед. Избегать заднего хода устройства.

Запуск и остановка устройства

Установите почвофрезу на месте начала работы. Почвофрезу можно запускать только в вертикальном положении.

Если почвофреза оснащена вспомогательными колесами, они должны быть перемещены в верхнее положение. Для этого потяните колесо вниз так, чтобы штифт вышел из паза, поверните колесо с кронштейном и убедитесь, что штифт вошел в паз. Колесо, установленное таким образом, не изменит свое положение автоматически.

Осторожно! Положение колеса можно изменить только при выключенном двигателе.

Установите ограничитель глубины борозды в одно из доступных положений.

Осторожно! Положение ограничителя можно изменить только при выключенном двигателе.

Убедитесь, что рычаг привода лезвий находится в верхнем положении. Только в этом положении лезвия не будут вращаться сразу после запуска двигателя.

Переместите рычаг дроссельной заслонки полностью вперед (XII), пока он не окажется в положении, отмеченном символом дроссельной заслонки. Возьмитесь одной рукой за рукоятку, а другой схватите за держатель пускового троса и энергично потяните за трос (XV). После нескольких рывков двигатель должен завестись. После запуска двигателя переведите рычаг дроссельной заслонки в рабочее положение, между символами заяц - более быстрое вращение и черепаха - более медленное вращение. При перемещении рычага в положение «О» двигатель останавливается.

Внимание! Если запускается теплый двигатель, его можно запустить, повернув рычаг в одно из рабочих положений.

Возьмитесь за обе рукоятки, потяните рычаг привода лезвий к рукоятке и удерживайте его в этом положении. Рычаг оснащен блокировкой для предотвращения случайного нажатия. Перед нажатием на рычаг переместите блокировку (XIII). Рычаг не может быть заблокирован в нижнем положении. Его следует держать в течение всего рабочего времени.

Осторожно! Запрещается фиксировать рычаг привода лезвия в нижнем положении. В этом случае лезвия запускаются при запуске двигателя, что может стать причиной серьезных травм и даже смерти.

Остановка устройства должна выполняться следующим образом: Остановитесь на месте. Отпустите давление на рычаг привода лезвий и позвольте вернуться ему в верхнее положение. Убедитесь, что лезвия остановились. Переместите рычаг дроссельной заслонки в положение «О», что остановит работу двигателя.

Осторожно! Двигатель и выхлопная система нагреваются во время работы. Следует соблюдать осторожность, чтобы не получить ожог.

Переместите транспортное колесо в нижнее положение и установите ограничитель глубины борозды в самое нижнее положение. Опирая устройство на колесо и поднимая его таким образом, чтобы лезвия не соприкасались с землей, транспортируйте устройство к месту технического обслуживания.

Работа с почвофрезой

Работая, нужно быть готовым к неожиданным ситуациям. Лезвия могут ударить по ранее незамеченному камню, корню

или другому препятствию. В этом случае немедленно выключите устройство подождите, пока оно остынет и осмотрите устройство. В случае обнаружения каких-либо повреждений дальнейшая работа запрещена.

Не применяйте чрезмерное давление на почвофрезу. Лезвия не должны углубляться более чем на 3-4 сантиметра.

Во время работы делайте регулярные перерывы, чтобы избежать усталости и переутомления. Это позволит лучше контролировать продукт и снизить риск несчастного случая.

Внимание! Во время работы всегда толкайте почвофрезу, никогда не тяните ее к себе. Если оператор будет тянуть почвофрезу, он будет двигаться назад, что означает, что он не контролирует место позади него.

Толкайте почвофрезу медленно - всегда ходите, никогда не бегите. Это позволит лучше контролировать почвофрезу и сократить время реакции на непредвиденные события.

Во время работы необходимо двигаться рядами (XIX). Ряды должны быть одинаковыми по ширине, слегка перекрывающимися, чтобы не пропустить ни одного места. Соблюдайте особую осторожность при изменении направления.

Внимание! Если во время работы в устройство попадает посторонний предмет, немедленно выключите устройство, дождитесь полной остановки лезвий и подождите, пока устройство остынет. Затем убедитесь, что почвофреза не была повреждена. При обнаружении повреждений, запрещена дальнейшая работа до их удаления. Чрезмерная вибрация во время работы может быть вызвана повреждением устройства. Остановите работу, дождитесь остановки лезвий и двигателя. Затем подождите, пока устройство остынет, и проверьте изделие.

ТЕХНИЧЕСКИЙ УХОД ЗА ПРОДУКТОМ

В период гарантии пользователь не может демонтировать устройство, ни заменять других компонентов или составных деталей, чем те ниже перечисленные, так как это приводит к потере гарантии. Все неправильности, наблюдаемые при техосмотре или во время работы это сигнал для проведения ремонта в сервисном центре.

После завершения работы, корпус, вентиляционные отверстия, переключатели, дополнительный держатель и защитный кожух очистите, например, с помощью струи сжатого воздуха (при давлении, не превышающим 0,3 МПа), с помощью кисти или сухой, мягкой ткани без использования химических веществ и чистящих жидкостей. Инструмент и держатели очистите сухой, чистой тканью.

Периодические техосмотры

Необходимо выполнять периодические ремонты и технический уход перечисленных ниже компонентов генератора.

ВНИМАНИЕ! Все операции по техническому уходу необходимо выполнять при выключенном и неработающем оборудовании. Нужно также отсоединить всякие электрические устройства от генератора.

ВНИМАНИЕ! Если ход какой-то сервисной операции не описан ниже. Это обозначает, что для выполнения этой операции необходимо передать устройство в специализированный сервисный центр.

ВНИМАНИЕ! В случае, когда для очистки используется растворитель, необходимо избегать контакта растворителя с кожей и глазами. Применять индивидуальные средства защиты.

Общие операции по техническому уходу

Продукт нельзя очищать струей воды или погружать в воду

Проверьте степень износа и наличие повреждений лезвий. Если будет наблюдаться чрезмерный износ или повреждения, замените нож на новый. В процессе работы с лезвием стирается лакокрасочное покрытие, это нормальное явление и не свидетельствует о их повреждении. Однако отсутствие лакокрасочного покрытия делает лезвия более подверженными коррозии. Поэтому каждый раз после очистки их следует покрывать тонким слоем антикоррозионного средства или тонким слоем легкого машинного масла. Перед началом работы лезвие необходимо очистить от остатков антикоррозионного средства, чтобы предотвратить его проникновение в почву.

Всегда заменяйте лезвия на оригинальные, идентичные тем, которые установлены на заводе-изготовителе. Только использование оригинальных запасных частей может обеспечить безопасность продукта. Замена ножа должна осуществляться опытным пользователем. В случае сомнений обратитесь в авторизованный сервисный центр производителя.

Лезвия следует заменять каждые два года или каждые 50 часов работы.

Если поврежден внутренний кабель, соединяющий выключатель устройства с двигателем, или кабель питания, замените его в авторизованном сервисном центре производителя. Внутренний кабель не может быть отремонтирован, его необходимо заменить. Запрещается работать с каким-либо поврежденными кабелем.

Замена моторного масла (XVI) - каждые 25 часов работы

Внимание! Лучше всего менять моторное масло сразу после остановки двигателя. Тогда масло является наиболее жидким и быстрее всего выльется из камеры редуктора двигателя.

Будьте осторожны при замене масла. Масло сразу после остановки двигателя горячее и может вызвать ожоги. Масляный бак оснащен сливным отверстием. Поместите под сливным отверстием посуду с емкостью, превышающей емкость масляного бака. Используйте ключ, чтобы полностью отвинтить сливной клапан. Дайте маслу слиться в бак, а затем ввинтите сливной клапан с помощью ключа. Вытрите до суха остатки масла.

Долейте масло в соответствии с процедурой, описанной в разделе: «Подготовка к работе»

Внимание! Использованное моторное масло следует утилизировать в соответствии с местными правилами. Запрещается выливать моторное масло в канализацию.

Техническое обслуживание воздушного фильтра (XVII) - каждые 25 часов работы

Внимание! Не используйте устройство без правильно установленного воздушного фильтра или с поврежденным воздушным фильтром. В противном случае двигатель внутреннего сгорания может засасывать загрязнения, которые в нормальных условиях осядут на фильтре. Загрязнения могут привести к помехам в работе двигателя, и даже к его повреждению. Нажмите на защелку и откройте крышку воздушного фильтра.

Пропитайте фильтр чистым моторным маслом и отожмите его таким образом, чтобы фильтр остался влажным.

Установите фильтр на место и закрепите крышку фильтра.

Техническое обслуживание свечи зажигания (XVIII) - каждые 100 часов работы

Отсоедините провод от свечи. Выкрутите свечу зажигания с помощью ключа для свечей зажигания. С помощью проволочной щетки очистите электроды от угольной налета (т.н. нагара). Проверьте расстояние между электродами, оно должно составлять от 0,7 мм до 0,8 мм.

В случае обнаружения прогоревших электродов или треснувшей керамической защиты, замените свечу новой.

Ввинтите свечу. Подсоедините провод к свече.

ХРАНЕНИЕ И ТРАНСПОРТИРОВКА ПРОДУКТА

Внимание! Перед хранением или транспортировкой всегда опорожняйте топливный бак. Очищайте в соответствии с указаниями в руководстве.

Храните в темных, сухих, свободных от инея и хорошо вентилируемых помещениях. Место хранения должно быть защищено от доступа детей. Продукт храните при температуре от 10 до 30 град. Цельсия. Рекомендуется хранить продукт в оригинальной упаковке или другой упаковке, защищающей его от пыли. Устройство необходимо хранить в вертикальном положении.

Транспортируйте продукт, перемещая его за рукоятки. Транспортировать в таком положении, чтобы лезвия не прикасались к полу. Во время транспортировки защищайте продукт от ударов и сильных вибраций. Во время транспортировки защитите продукт от соскальзывания или опрокидывания.

ХАРАКТЕРИСТИКА ВИРОБУ

Бензинова ґрунтофреза призначена для розпушування і обробки невеликих ділянок ґрунту. Вона значно полегшує обробку землі в городах і на ділянках. Обробіток ґрунту здійснюється за допомогою обертальних фрез. Недопустимо використовувати культиватор для обробки більших площ землі. Правильна, надійна і безпечна робота пристроєм залежить від правильної експлуатації, тому:

Перш ніж приступити до роботи з інструментом, необхідно ознайомитися з інструкцією з експлуатації і зберегти її для подальшого використання.

За шкоду, заподіяну в результаті використання пристрою не за призначенням і недотримання правил безпеки та рекомендацій цієї інструкції, постачальник не несе відповідальності. Використання пристрою не за призначенням також призводить до втрати права на гарантійне обслуговування та гарантійні послуги.

ОСНАЦЕННЯ

Культиватор поставляється в комплектному стані, але перед першим використанням його потрібно скласти.

ТЕХНІЧНІ ХАРАКТЕРИСТИКИ

Параметр	Одиниця вимірювання	Значення
Каталоговий номер		YT-84860
Вага	[кг]	36
Потужність паливного бака	[л]	1,5
Ємність паливного бака	[л]	0,6
Ширина борозди	[мм]	600
Макс. глибина борозди	[мм]	170
Діаметр лез	[мм]	270
Двигун		ТВ1Р70FA
кількість циліндрів		1
кількість тактів		4
охолодження		Повітрям
Тип свічки запалення		F7RTC
Робочий об'єм двигуна	[см ³]	173
Потужність двигуна	[кВт]	3,6
Максимальна частота обертів двигуна	[хв ⁻¹]	3000
Витрата палива	[л/ч]	1,6
Шум		
звуковий тиск	[дБ(A)]	77,9 ± 0,199
потужність L _{ва}	[дБ(A)]	92,58 ± 0,199
Рівень вібрацій - права/ліва рукоятка)	[м/с ²]	3,10 ± 1,5 / 3,02 ± 1,5

ІНСТРУКЦІЯ З ТЕХНІКИ БЕЗПЕКИ

ВАЖЛИВО!
УВАЖНО ПРОЧИТАЙТЕ ПЕРЕД ВИКОРИСТАННЯМ
ЗАЛИШІТЬ ДЛЯ МАЙБУТНЬОГО ВИКОРИСТАННЯ

Інструктаж

Уважно прочитайте інструкції. Ознайомтеся з системами управління та правильною експлуатацією пристрою. Якщо ви збираєтеся передати пристрій іншій особі, обов'язково додайте до пристрою інструкцію з експлуатації. Пристрій завжди слід використовувати відповідно до інструкції з експлуатації.

Ніколи не дозволяйте дітям або людям, не знайомим з інструкцією з експлуатації пристрою, використовувати пристрій. Національні норми можуть визначати точний вік оператора.

Ніколи не працюйте, коли поруч знаходяться інші особи, особливо діти чи домашні тварини. Перед початком роботи визначте зону безпеки, до якої не допускати сторонні особи та домашні тварини.

Пам'ятайте, що оператор несе відповідальність за нещасні випадки або небезпеку для інших осіб або оточення.

Підготовка

Під час роботи завжди одягайте міцне взуття та довгі брюки. Не керуйте приладом босоніж або у відкритих сандалях. Уникайте пошкодження одягу, який є занадто вільним або має вільні ремінці або стрічки. Вільні частини одягу можуть бути захоплені рухомими частинами пристрою, що може привести до травм.

Ретельно огляньте зону, де буде працювати машина, і видаліть будь-які предмети, які можуть потрапити всередину машини. Захоплені предмети можуть спричинити пошкодження пристрою, вони також можуть викидатися з високою швидкістю, що становить загрозу для оператора та навколишнього середовища.

ПОПЕРЕДЖЕННЯ - Бензин є легкозаймистою речовиною:

- зберігати паливо в контейнерах, призначених для цієї мети,
- заправляти тільки на відкритому повітрі і не палити під час заправки,
- долити паливо перед запуском двигуна. Ніколи не знімайте кришку паливного бака та не додавайте паливо, якщо двигун працює або гарячий.
- якщо пролився бензин, не намагайтеся запустити двигун, відсуньте машину від зони розливу і уникайте створення будь-яких джерел займання, поки пари бензину не розсіються,
- безпечно замініть паливний бак і кришку паливного бака.

Замініть пошкоджений глушник. Робота з пошкодженим глушником не тільки більш шумна, але може призвести до пожежі, опіків та отруєння вихлопними газами.

Перед використанням завжди перевіряйте фрези, болти та обладнання вузла фрез на предмет зносу або пошкодження. Замініть зношені або пошкоджені деталі в комплектах для підтримання рівноваги. Замініть пошкоджені або нерозбірливі таблиці.

Використання:

Не використовуйте двигун в обмеженому просторі, де можуть накопичуватися небезпечні пари оксиду вуглецю (угарний газ). Робота тільки при денному світлі або при хорошому штучному освітленні. Неправильне освітлення робочого місця може призвести до нещасних випадків.

Завжди переконайтеся, що ви стабільно стоїте на схилі.

Ходіть, ніколи не бігайте.

Працюйте поперек схилів, ніколи не вгору або вниз. Управління пристроєм стане набагато простішим.

Будьте вкрай обережні при зміні напрямку на схилі.

Не працюйте на дуже крутих схилах.

Будьте особливо обережні, коли ви рухаєтеся назад або тягнете пристрій до себе.

Не змінюйте налаштування регулятора двигуна та не перевищуйте максимальну швидкість двигуна.

Вимкніть привод різального елемента(ів), якщо пристрій слід нахилити при переміщенні його на поверхнях, відмінних від робочого місця, і при транспортуванні на робоче місце та з нього.

Не використовуйте пристрій з пошкодженими захисними елементами або корпусами, а також без захисних елементів, наприклад, кожухів з комплекту.

Обережно вмикайте двигун відповідно до інструкцій, переконавшись, що ноги не стоять безпосередньо під ріжучим елементом.

Не нахилийте машину під час запуску двигуна, за винятком випадків, коли він вимагає нахилу під час запуску. У цьому випадку не нахилийте більше, ніж потрібно, і піднімайте тільки ту частину, яка знаходиться подалі від оператора.

Тримайте руки та ноги подалі від обертючих елементів.

Не переносьте машину під час роботи двигуна.

Зупиніть двигун і переконайтеся, що всі рухомі частини зупинені:

Зупиніть машину і переконайтеся, що всі рухомі частини зупинені:

- кожен раз, коли ви відходите від пристрою,
 - перед заправкою палива,
 - перед оглядом, очищенням або ремонтом приладу,
 - після попадання стороннього предмета. Переконайтеся, що пристрій не пошкоджений, і, якщо необхідно, відремонтуйте його перед перезапуском та експлуатацією.
- Якщо пристрій починає сильно вібрувати (негайно перевірте)
- перевірте на пошкодження,
 - замініть або відремонтуйте кожну пошкоджену деталь,
 - перевірте та затягніть вільні деталі.

Обслуговування та зберігання

Тримайте всі гайки, болти та гвинти в належному стані, щоб мати впевненість в безпечній роботі машини.

Ніколи не зберігайте пристрій з бензином в баку всередині будівлі, де пари можуть досягати відкритого полум'я або іскор.

Перед зберіганням дайте двигуну охолонути.

Щоб знизити ризик займання, не допускайте попадання в двигун, глушник, акумуляторний відсік і зону зберігання палива рослинних матеріалів і надлишкової мастила.

У випадку з пристроїв з багатьма фрезами будьте обережні, оскільки обертання одного різального елемента може призвести до обертання інших фрез.

Будьте обережні при регулюванні машини, уникайте потрапляння пальців між рухомими ножами та нерухомими частинами машини.

Завжди залишайте прилад охолоджуватися перед наступним запуском, тримаючи його в закритому приміщенні.

Будьте обережні при роботі з фрезами, навіть якщо привод вимкнений, оскільки фрези все ще можуть обертатися. Завжди

чекайте, поки фрези повністю зупиняться, перш ніж продовжувати.
Замініть зношені або пошкоджені захисні деталі. Використовуйте лише оригінальні деталі та запчастини.
Якщо паливо потрібно злити з бака, це необхідно зробити назовні будинку.

Ризик, пов'язаний з шумом та вібрацією

Пристрій розроблено таким чином, щоб максимально мінімізувати ризик впливу шуму та вібрацій. Проте повністю усунути ці загрози неможливо. Крім того, люди в робочому середовищі також піддаються ризику впливу шуму.

Однак ризики, пов'язані з вищезазначеними небезпеками, можна зменшити, дотримуючись наступних настанов:

- вибір слід використовувати відповідно до призначення, описаного в інструкції,
- переконайтеся, що прилад знаходиться в належному стані та регулярно обслуговується,
- використовуйте належні та добре загострені різальні інструменти,
- міцно тримайтеся за ручки обладнання,
- плануйте роботу таким чином, щоб можна було робити часті перерви.

Залишковий ризик

Навіть якщо під час роботи дотримуватися всіх запобіжних заходів, існує потенційний ризик травмування. У зв'язку з конструкцією машини все ще залишаються наступні ризики.

Травми, пов'язані з вібрацією, спричинені тривалою роботою, неправильною експлуатацією або неправильно обслуговуваною роботою.

Травми, спричинені несподіваним впливом прихованих, викиданих предметів.

ЕКСПЛУАТАЦІЯ ПРИСТРОЮ

Підготовка до встановлення

Розпакуйте виріб і видаліть всі елементи упаковки. Рекомендується зберегти упаковку, яка може використовуватися для транспортування або зберігання виробу.

Перевірте, чи будь-який елемент виробу не пошкодився під час транспортування, усі виявлені пошкодження, наприклад: тріщини або деформування вилучають виріб з подальшої експлуатації до моменту їх ремонту або заміни пошкоджених елементів.

Рекомендується розкласти усі елементи на плоскій, твердій та чистій поверхні.

Під час монтажу слід використовувати засоби індивідуального захисту, такі як: захисні рукавиці, захист очей та захисний одяг.

Монтаж пристрою

Спочатку встановіть транспортне колесо. Кронштейн колеса закріпіть до основи болтом і гайкою (II). Прикріпіть гак пружини до стрижня кронштейна і закріпіть його штифтом. Прикріпіть інший кінець пружини до отвору підстави (III). Пружина захищає колесо від ненавмисної зміни положення. Під час встановлення пристрою залиште колесо в нижньому положенні. Встановіть набір ножів на вісь леза і прикріпіть їх до осі болтом і гайкою (IV). Вставте вісь додаткового комплекту лез в вісь вже встановлених лез і закріпіть її за допомогою гвинта і гайки (V). Лезо має бути встановлено з обох сторін ґрунтофрези. Вставте регулятор глибини борозни в отвір на задній частині підстави ґрунтофрези та закріпіть його шпльнтом і штифтом (VI). Під час встановлення пристрою вставте регулятор у найнижче положення.

За допомогою гвинтів (VII) встановіть додаткові кожухи лез по обидва боки борознороба.

Закріпіть кронштейн рукоятки (VIII) до підстави за допомогою гвинтів. Кронштейн має можливість трохи регулювати кут нахилу. Щоб відрегулювати, злегка відкрутіть всі гвинти, відрегулюйте кут відхилення та затягніть всі гвинти. Рекомендується відрегулювати кут нахилу кронштейна після встановлення рукоятки, щоб їх можна було тримати якомога зручніше. Перед установкою рукоятки поставте їх таким способом, щоб кришки кабелів не були заплутані. Закріпіть кожну рукоятку на кронштейні за допомогою гвинтів (X). Додатково з'єднайте рукоятки за допомогою стрижня, пропустивши його через отвори біля рукояток і закріпивши гайками (XI).

Кришки кабелів обох важелів повинні бути прикріплені до рукоятки за допомогою затискачів.

Правильно зібрана ґрунтофреза повинна виглядати так, як показано на малюнку (I).

Підготовка до роботи

До початку роботи додайте моторне масло. На заводі-виробнику в двигун залито тільки невелика кількість масла для захисту двигуна під час транспортування і зберігання. Приготуйте масло для чотиритактних двигунів класу в'язкості SAE 15W40.

Перед наповненням мастила, розмістіть машину на рівній поверхні, а потім відкрутіть кришку масляного бака і протріть прикріплений до нього байонет. Заповніть бак маслом. Під час наповнення рекомендується використовувати воронку або наповнювач, щоб уникнути розливу масла. Якщо масло проллється, ретельно протріть всі залишки перед запуском двигуна. Переконайтеся, що рівень масла правильний. Для цього вставте байонет в заливний отвір і закрутіть кришку бака. Потім відкрутіть його і перевірте рівень масла на байонеті. Рівень масла повинен бути між максимальним і мінімальним рівнями на байонеті (XIV). Переконавшись, що рівень масла правильний, закрийте заливний отвір пробкою.

Увага! Перед кожним початком роботи слід перевіряти рівень масла.

Після поповнення масла слід долити паливо. Паливо - неетильований бензин з октановим числом вище 95. Для заправки відкрутіть кришку бака і влийте паливо в бак. Під час заправки паливом рекомендується використовувати наповнювач або воронку, щоб зменшити ризик розбризкування палива. Якщо паливо буде розбризкане, ретельно витріть його залишки. Дайте парам повністю випаруватися і почніть роботу в іншому місці, ніж наливання палива. Після заповнення паливного бака закрийте заливний отвір за допомогою кришки.

Підготовка місця виконання роботи

Культиватор використовується тільки для обробки ґрунту. Земля не може бути сильно тверда. Якщо земля занадто тверда або висушена, зволожите її перед початком роботи і зачекайте, поки вода не просочиться в землю.

Забороняється працювати на твердій поверхні, такій як бетон або деревина.

Перед початком роботи необхідно видалити всі видимі камені, корені, дроти та інші предмети, які можуть пошкодити фрези. Особливу увагу слід звернути на електричні кабелі, в тому числі на кабелі живлення. Зверніть увагу, що електричні кабелі можуть бути приховані під землею.

Культиватор працює правильно лише тоді, коли оператор веде його вперед. Уникайте зміни напрямку роботи приладу.

Запуск і зупинка пристрою

Розташуйте культиватор там, де починає роботу. Культиватор можна запустити, лише коли він знаходиться в вертикальному положенні.

Якщо ґрунтофреза оснащена допоміжними колесами, вони повинні бути переміщені у верхнє положення. Для цього потягніть колесо вниз, щоб штифт вийшов з щілини, поверніть колесо з кронштейном і переконайтеся, що штифт просунувся в щілину. Колесо, прикріплене таким чином, не змінить своє положення автоматично.

Попередження! Положення колеса можна змінити тільки при вимкненому двигуні.

Встановіть обмежувач борозди канавки в одне з доступних положень.

Попередження! Положення обмежувача можна змінити тільки при вимкненому двигуні.

Переконайтеся, що важіль приводу лез знаходиться у верхньому положенні. Тільки в цьому положенні леза не будуть обертатися відразу після запуску двигуна.

Перемістіть важіль дросельної заслінки повністю вперед (XII), поки він не опиниться в положенні, зазначеному символом дросельної заслінки. Візьміться однією рукою за рукоятку, а інший хапайте за держатель пускового троса і енергійно потягніть за трос (XV). Після декількох ходів ривків повинен запуститися. Після запуску двигуна переведіть важіль дросельної заслінки в робоче положення, між символами заєць - швидше обертання і черепаха - повільніше обертання. При переміщенні важеля в положення «O» двигун зупиняється.

Увага! Якщо запускається прогрітий двигун, його можна запустити, повернувши важіль у одне з робочих положень.

Візьміть обидві ручки, потягніть важіль приводу лез до ручки та утримуйте його в цьому положенні. Важіль обладнаний блокуванням для запобігання випадковому натисканню. Перед натисканням важеля перемістіть блокування (XIII). Важіль не може бути заблокований в нижньому положенні. Його слід тримати увесь час під час роботи.

Попередження! Забороняється блокувати важіль приводу леза в нижньому положенні. У цьому випадку леза почнуть працювати при запуску двигуна, що може стати причиною серйозних травм і навіть смерті.

Зупинка пристрою повинна виконуватися в такий спосіб: Зупиніться на місці. Відпустіть тиск на важіль приводу лез і дайте йому повернутися у верхнє положення. Переконайтеся, що леза зупинилися. Перемістіть важіль дросельної заслінки в положення «O», що зупинить роботу двигуна.

Попередження! Двигун і вихлопна система нагріваються під час роботи. Дотримуйтесь обережності, щоб не обпектися.

Перемістіть транспортне колесо в нижнє положення і встановіть обмежувач глибини борозни в саме нижнє положення.

Поставивши пристрій на колесо і піднявши його таким чином, щоб леза не контактували з землею, транспортуйте пристрій до місця технічного обслуговування.

Робота з культиватором

Під час роботи потрібно бути готовим до несподіваних ситуацій. Фрези можуть потрапити в раніше невидимий камінь, корінь або іншу перешкоду. У цьому випадку негайно вимкніть пристрій, почекайте поки не вистигне та почніть його огляд перевірте його. При виявленні пошкоджень забороняється подальша робота.

Не натискайте надмірно на культиватор. Фрези не повинні опускатися в землю більше ніж на 3-4 сантиметри.

Під час роботи слід робити регулярні перерви, щоб уникнути втоми. Це дозволить краще контролювати виріб та зменшити ризик виникнення нещасного випадку.

Увага! Культиватор під час роботи завжди слід штовхати і ніколи не тягнути на себе. Тягнення культиватора призводить до того, що оператор рухається назад, а тому не контролює зону за собою.

Культиватор слід повільно штовхати, завжди ходити і ніколи не бігати. Це забезпечить кращий контроль над культиватором і зменшить час реагування на непередбачувані ситуації.

Під час роботи слід рухатися рядами (XIX). Рядки слід утримувати рівної ширини, вони повинні накладатися один на один таким чином, щоб не пропустити жодного місця. Слід дотримуватися особливої обережності під час зміни напрямку.

Увага! Якщо під час роботи пристрій вдарить в сторонній предмет, слід негайно вимкнути пристрій, дочекатися поки зупиняться фрези і почекати, поки пристрій вистигне. Потім слід перевірити, чи культиватор не пошкоджений. У випадку

виявлення пошкоджень заборонено продовжувати роботу до їх усунення. Надмірна вібрація в процесі виконання роботи також може бути спричинена пошкодженням культиватора. Зупиніть роботу, дочекайтеся зупинки лез та двигуна. Потім зачекайте, поки прилад охолоне, та перевірте виріб.

ТЕХНІЧНЕ ОБСЛУГОВУВАННЯ

Протягом гарантійного терміну, ви не можете розібрати прилад або замінювати деталі або інші компоненти, ніж ті, які перераховані нижче, так як це призведе до втрати гарантії. Будь-які невідповідності, що спостерігаються під час огляду або під час роботи, є сигналом для проведення ремонтів у сервісному центрі.

Після роботи, корпус, вентиляційні щілини, вимикачі, і ручки повинні бути очищені, наприклад потоком повітря (при тиску не більше 0,3 МПа), щіткою або сухою тканиною, без використання хімічних речовин і очищувальних рідин. Очистіть інструменти та ручки сухою чистою ганчіркою.

Періодичні перевірки

Наступні компоненти генератора повинні періодично перевірятися та підтримуватися.

УВАГА! Всі операції з технічного обслуговування повинні проводитися, коли пристрій вимкнений і не працює. Також необхідно від'єднати всі електроустановки від генератора.

УВАГА! Якщо процес будь-якої роботи не описаний нижче. Це означає, що для цього потрібно віддати пристрій до спеціалізованого сервісного центру.

УВАГА! У тому випадку, коли для очищення використовується розчинник, уникайте контакту розчинника зі шкірою та очима. Використовуйте індивідуальні заходи захисту

Загальні заходи по технічному обслуговуванню

Виріб не можна чистити струменем води або занурювати його у воду.

Перевірте ступінь зношеності та наявність пошкоджень фрез. Якщо буде виявлено надмірну зношеність або пошкодження, ніж слід замінити на новий. Фрези під час роботи втрачають лакове покриття, це нормальне явище і не вказує на пошкодження фрез. Однак відсутність лакофарбового покриття робить фрез більш чутливими до корозії. Тому кожного разу після очищення їх слід покрити тонким шаром антикорозійного агента або тонким шаром легкого машинного масла. Перед початком робіт фреза повинна бути очищена від будь-яких залишків засобу, щоб запобігти його проникненню в ґрунт. Фрези завжди слід замінювати оригінальними, ідентичними до тих, які були встановлені на культиваторі виробником. Лише використання оригінальних замінних елементів дозволяє зберегти безпеку виробу. Заміну ножа повинен здійснювати досвідчений користувач. У випадку виникнення сумнівів слід зв'язатися з авторизованим сервісним центром виробника.

Заміну ножа слід здійснювати кожних два роки, або кожних 50 годин роботи.

Якщо буде пошкоджено внутрішній кабель, що з'єднує вимикач виробу з приводом, його слід замінити в авторизованому сервісному центрі виробника. Кабель не підлягає ремонту і повинен бути замінений. Забороняється працювати з будь-яким пошкодженим кабелем.

Заміна моторного масла (XVI) - кожні 25 годин роботи

Увага! Найкраще міняти моторне масло відразу після зупинки двигуна. Тоді масло є найбільш рідким і швидше виплеться з камери редуктора двигуна.

Будьте обережні при заміні масла. Масло відразу після зупинки двигуна гаряче і може викликати опіки. Масляний бак оснащений зливним отвором. Помістіть під зливним отвором посуд з місткістю, що перевищує ємність масляного бака. За допомогою ключа повністю відкрити зливний клапан. Дайте маслу злитися в бак, а потім вкрутіть зливний клапан за допомогою ключа. Витріть до суха залишки масла.

Долийте масло відповідно до процедури, описаної в розділі: «Підготовка до роботи».

Увага! Використане моторне масло слід утилізувати відповідно до місцевих нормативних документів. Забороняється вилити моторне масло в каналізацію.

Обслуговування повітряного фільтра (XVII) - кожні 25 годин роботи

Увага! Не використовуйте пристрій без належним чином встановленого повітряного фільтра або з пошкодженим повітряним фільтром. В іншому випадку двигун внутрішнього згорання може засмоктувати домішки, які у нормальних умовах будуть затримані фільтром. Забруднення можуть призвести до порушення роботи двигуна та навіть до пошкоджень.

Натисніть на засувку та відкрийте кришку повітряного фільтра.

Замочіть губку фільтра у чисте моторне масло і вичавте його так, щоб фільтр залишався вологим.

Встановіть фільтр на місце і зафіксуйте кришку фільтра.

Технічне обслуговування свічки запалювання (XVIII) - кожні 100 годин роботи

Від'єднайте дріт від свічки. Викрутіть свічку запалення ключем для свічок. Використовуйте дротяну щітку, щоб очистити електроди від вуглецевого нальоту(так званий нагар). Перевірте відстань між електродами, вона повинна бути від 0,7 мм до 0,8 мм.

Якщо ви знайшли випалені електроди або зламану керамічну кришку, замініть свічку на нову. Вкрутіть свічку. Під'єднайте дріт від свічки.

ЗБЕРІГАННЯ ТА ТРАНСПОРТУВАННЯ ВИРОБУ

Увага! Перед транспортуванням або зберіганням завжди слід спорожнити топливний бак. Очистити відповідно до рекомендацій в інструкції.

Зберігати в сухому, темному місці, добре провітрюваному місці, де не осідає іній. Місце зберігання повинно бути захищене від дітей. Виріб слід зберігати при температурі від +10 до +30 С. Виріб рекомендовано зберігати у фабричній упаковці або іншій упаковці, що захищає від пилу. Зберігати прилад у вертикальному положенні.

Транспортувати виріб, переносючи його за ручки. Транспортувати в такому положенні, щоб фрези не контактували з підлогою. Під час транспортування виріб слід берегти від ударів та сильних вібрацій. На період транспортування захистити виріб від зіслизання або перевертання.

PRODUKTO CHARAKTERISTIKA

Benzininis kultivatorius skirtas nedideliams dirvožemio paviršiams purenti ir kultivuoti. Tai žymiai palengvina žemės įdirbimą soduose ir sklypuose. Dirva kultivuojama besisukančiais peiliais. Nepriimtina naudoti kultivatorių didesniems žemės plotams apdirbti. Tinkamas, patikimas ir saugus įrenginio veikimas priklauso nuo tinkamo naudojimo, todėl:

Prieš naudodami įrankį reikia perskaityti visą darbo su produktu instrukciją ir ją išsaugoti ateičiai.

Tiekėjas neatsako už nuostolius, sužalojimus atsiradusius dėl saugos taisyklių ir šio vadovo rekomendacijų nesilaikymo. Įrankio naudojimas ne pagal paskirtį sukelia taip pat pardavėjo teikiamos garantijos netekimą.

KOMPLEKTACIJA

Kultivatorius pristatomas kompleksiškai, bet prieš naudojimą reikalauja surinkimo.

TECHNINIAI DUOMENYS

Parametras	Matavimo vienetas	Vertė
Katalogo numeris		YT-84860
Svoris	[kg]	36
Kuro bako talpa	[l]	1,5
Alyvos bako talpa	[l]	0,6
Griovelio plotis	[mm]	600
Maks. griovelio gylis	[mm]	170
Peilių skersmuo	[mm]	270
Variklis		TB1P70FA
cilindrų kiekis		1
taktų kiekis		4
aušinimas		Oru
Uždegimo žvakės tipas		F7RTC
Variklio darbinis tūris	[cm ³]	173
Variklio galia	[kW]	3,6
Didžiausias variklio sukimosi dažnis	[min ⁻¹]	3 000
Degalų sunaudojimas	[l/h]	1,6
Triukšmas		
slėgis	[dB (A)]	77,9 ± 0,199
galia L _{wa}	[dB (A)]	92,58 ± 0,199
Virpesių lygis - kairioji/dešinioji rankena	[m/s ²]	3,10 ± 1,5 / 3,02 ± 1,5

SAUGUMO INSTRUKCIJOS

SVARBU! PRIEŠ NAUDOJIMĄ ATIDŽIAI PERSKAITYKITE PALIKITE ATEIČIAI

Instrukcijos

Įdėmiai perskaitykite žemiau pateiktą instrukciją. Susipažinkite su valdymo elementais ir tinkamu prietaiso naudojimu. Jei ketinate perduoti prietaisą kitam asmeniui, visada prijunkite prie prietaiso naudojimo instrukciją. Prietaisas visada turi būti naudojamas pagal naudojimo instrukcijoje pateiktas gaires.

Niekada neleiskite naudoti prietaiso vaikams ar kitiems asmenims, nesusipažinusiems su prietaiso naudojimo instrukcijomis. Nacionalinėse taisyklėse gali būti nurodytas tikslus operatoriaus amžius.

Niekada nedirbkite, kol netoliese yra kiti asmenys, ypač vaikai ar naminiai gyvūnėliai. Prieš pradėdami darbą, nustatykite saugos zoną, į kurią nebus įleidžiami pašaliniai asmenys ir naminiai gyvūnėliai.

Atsiminkite, kad operatorius yra atsakingas už nelaimingus atsitikimus ar pavojų kitiems asmenims ar aplinkai.

Paruošimas

Dirbdami visada avėkite tvirtus batus ir ilgas kelnes. Nenaudokite prietaiso su basomis kojomis ar dėvint sandalus. Venkite pažeistų drabužių, kurie yra per laisvi arba turi kabančius diržus ar juosteles. Atsilaisvinusias drabužių dalis gali sugauti judančios prietaiso dalys, o tai gali sukelti sužalojimą.

Kruopščiai apžiūrėkite vietą, kurioje prietaisas veiks, ir pašalinkite visus daiktus, kurie gali patekti į prietaisą. Sugauti daiktai gali sugadinti prietaisą, juos taip pat galima išmesti dideliu greičiu, o tai kelia grėsmę operatoriui ir aplinkai.

ĮSPĖJIMAS - benzinai yra degus:

- laikyti degalus tam tikslui skirtuose konteineriuose,
 - pilkite degalus tik lauke ir pildami nerūkykite,
 - prieš užvesdami variklį pripilkite degalų. Niekada nenuimkite degalų bako dangčio ir nepilkite degalų, jei variklis veikia arba yra karštas,
 - jei benzinai išsiliejo, nebandykite užvesti variklio, tiesiog patraukite mašiną nuo išsiliejimo vietos ir venkite uždegimo šaltinių, kol išsisklaidys benzino garai,
 - saugiai keiskite degalų baką ir bako dangtį.
- Pakeiskite sugadintą duslintuvą. Dirbant su pažeistu duslintuvu ne tik yra daugiau triukšmo, bet ir gali kilti gaisras, nudegimai ir apsinuodijimas išmetamosiomis dujomis.
- Prieš naudodami visada patikrinkite, ar peilių blokas, varžtai ir įranga nenusidėvėję ir nepažeisti. Pakeiskite susidėvėjusias ar pažeistas rinkinių dalis, kad išlaikytumėte pusiausvyrą. Pakeiskite pažeistas arba neįskaitomas plokšteles.

Naudojimas

Nenaudokite variklio uždaroje erdvėje, kurioje gali kauptis pavojingi anglies monoksido (anglies monoksido) garai.

Dirbkite tik dienos šviesoje arba gerame dirbtiniame apšvietime. Netinkamas darbo vietos apšvietimas gali sukelti nelaimingus atsitikimus.

Visada įsitikinkite, kad kojos ant šlaito stabiliai stovi.

Vaikščiokite, niekada nebėgiokite.

Dirbkite skersai šlaito, niekada aukštyn arba žemyn. Prietaiso valdymas taps daug paprastesnis.

Būkite ypač atsargūs keisdami šlaite kryptį.

Nedirbkite ant pernelyg nuožulnių šlaitų.

Būkite ypač atsargūs, kai eina atgal arba traukiate prietaisą link savęs.

Nekeiskite variklio regulatoriaus nustatymų ir neviršykite maksimalaus variklio greičio.

Išjunkite pjovimo elemento (-ų) pavarą, jei prietaisas turi būti pakreiptas perkeliant jį ant kitų paviršių nei darbo vieta ir transportuojant į darbo vietą ir iš jos.

Nenaudokite prietaiso su pažeistais dangčiais ar gaubtais ir be saugos įtaiso, pvz., prijungtų dangčių.

Atsargiai įjunkite variklį pagal instrukcijas, įsitikindami, kad kojos yra atokiau nuo pjaunamo elemento.

Nekreipkite prietaiso užvesdami variklį, išskyrus atvejus, kai užvedant jį reikia pakreipti. Tokiu atveju nekreipkite daugiau, nei reikia, ir kelkite tik tą dalį, kuri yra toliau nuo operatoriaus.

Laikykite rankas ir kojas atokiau nuo besisukančių dalių.

Neperkelkite prietaiso, kai veikia variklis.

Sustabdykite variklį ir įsitikinkite, kad visos judančios dalys sustojo:

Sustabdykite prietaisą ir įsitikinkite, kad visos judančios dalys nejuda:

- kiekvieną kartą, kai pasitraukiate nuo prietaiso,
 - prieš pildant degalus,
 - prieš tikrinant, valant ar taisant prietaisą,
 - atsitrenkus į bet kokį daiktą. Patikrinkite, ar prietaisas nepažeistas, ir, jei reikia, pataisykite jį prieš vėl paleisdami ir naudodami.
- Jei prietaisas pradeda pernelyg vibruoti (patikrinkite nedelsdami)
- patikrinkite, ar nėra pažeidimų,
 - pakeiskite arba suremontuokite pažeistas dalis,
 - patikrinkite ir priveržkite atsilaisvinusias dalis.

Priežiūra ir laikymas

Visos veržlės ir varžtai turi būti geros būklės, kad prietaisas veiktų saugiai.

Niekada nelaikykite prietaiso su benzinu bako pastato viduje, kur garai gali pasiekti atvirą liepsną ar kibirkštis.

Prieš padėdami saugoti palaukite, kol variklis atvės.

Norėdami sumažinti gaisro pavojų, saugokite variklį, duslintuvą, akumulatoriaus skyrių ir degalų laikymo vietą nuo augalinės medžiagos ir tepalo pertekliaus.

Jei naudojamas kelių peilių prietaisas, būkite atsargūs, nes vieno pjovimo elemento sukimasis gali sukelti kitų peilių sukimąsi.

Reguliuodami prietaisą būkite atsargūs, kad pirštai nepatektų tarp judančių peilių ir fiksuotų prietaiso dalių.

Prieš kitą paleidimą visada palikite prietaisą atvėsti ir laikykite uždarytą.

Dirbdami su peiliais būkite atsargūs, net jei pavarą išjungta, nes peiliai vis dar gali suktilis. Prieš tęsdami veiksmus visada palaukite, kol peiliai visiškai sustos.

Saugumo sumetimais pakeiskite susidėvėjusias ar pažeistas dalis. Naudokite tik originalias atsargines dalis ir įrangą.

Jei degalus reikia išleisti iš bako, tai turi būti daroma lauke.

Su triukšmu ir vibracija susijusi rizika

Prietaisas sukurtas taip, kad triukšmo ir vibracijos poveikio rizika būtų kuo mažesnė. Tačiau neįmanoma visiškai pašalinti šių grėsmių. Be to, žmonės darbo aplinkoje taip pat patiria triukšmo pavojų.

Tačiau pirmiau minėta riziką, galima sumažinti laikantis šių gairių:

- produktas turi būti naudojamas pagal instrukcijoje aprašytą paskirtį,
- būtina įsitikinti, kad prietaisas yra geros būklės ir reguliariai prižiūrimas,
- naudokite tinkamus ir gerai pagalštus pjovimo įrankius,
- tvirtai suimkite produkto rankeną,
- suplanuokite darbą taip, kad būtų galima taikyti dažnas pertraukas.

Likutinė rizika

Net jei dirbant laikomasi visų atsargumo priemonių, vis tiek yra sužalojimo pavojus. Dėl gaminio konstrukcijos išlieka toliau nurodyti pavojai.

Su vibracija, kurią sukelia ilgalaikis veikimas, netinkamas veikimas arba netinkama priežiūra, susiję sužalojimai. Sužalojimai dėl netikėto susidūrimo su paslėptais, išstumtais objektais.

PRODUKTO VALDYMAS

Pasiruošimas surinkimui

Produktas turi būti išimtas iš pakuotės, tada turi būti pašalinti visi pakavimo elementai. Rekomenduojama laikyti pakuotę, kuri gali būti naudinga transportuojant ar laikant produktą.

Patikrinkite, ar transportavimo metu nebuvo pažeista nė viena produkto dalis, ar nėra kokių nors pažeidimų, pvz., įtrūkimų ar deformacijų, dėl produkto nebegalima toliau naudoti, kol jis nebus suremontuotas ar pažeistos dalys nebus pakeistos.

Visas dalis rekomenduojama dėti ant lygaus, kieto ir švaraus paviršiaus.

Surinkimo metu turi būti naudojamos asmeninės apsaugos priemonės, tokios kaip pirštinės, akių apsauga ir apsauginiai drabužiai.

Prietaiso surinkimas

Pirmausia būtina primontuoti transportavimo ratus. Rato atrama turi būti pritvirtinta prie pagrindo varžtu ir veržle (II). Pritvirtinkite spyruoklinį kablį prie atramos įvorės ir pritvirtinkite kaiščiu. Pritvirtinkite kitą spyruoklės galą pagrindo angoje (III). Spyruoklė apsaugo ratą nuo netyčinio padėties pasikeitimo. Montuodami prietaisą palikite ratą apatinėje padėtyje.

Uždėkite peilių rinkinį ant peilių ašies ir pritvirtinkite juos prie ašies varžtu ir veržle (IV). Įdėkite papildomus peilių rinkinio ašį į jau sumontuotų peilių ašį ir pritvirtinkite varžtu ir veržle (V). Peilis turi būti sumontuotas abiejose kultivatoriaus pusėse.

Įstatykite kultivatoriaus gylio reguliatorių į angą, esančią kultivatoriaus pagrindo gale, ir pritvirtinkite jį vielaikiščių ir kaiščių (VI). Montuodami prietaisą nustatykite reguliatorių į žemiausią padėtį.

Varžtais pritvirtinkite papildomas peilių apsaugas abiejose griovelio pusėse (VII).

Prie prigrando su varžtais pritvirtinti rankenos atramą (VIII). Atrama galima šiek tiek reguliuoti pokrypio kampą. Norėdami sureguliuoti, šiek tiek atlaisvinkite visus varžtus, sureguliuokite pakrypio kampą ir priveržkite visus varžtus. Sumontavus rankeną, rekomenduojama sureguliuoti rankenos pokrypio kampą, kad ją būtų galima laikyti kuo patogiau.

Prieš montuodami rankeną, nustatykite laidų dangčius taip, kad jie nesuspainiotų. Varžtais pritvirtinkite kiekvieną atramą (X). Papildomai sujunkite rankenas su strypu, prakišdami jį pro angas šalia rankenų ir pritvirtindami veržlėmis (XI).

Abiejų svirčių laidų dangčiai turi būti pritvirtinti prie rankenos spaustukais.

Tinkamai sumontuotas kultivatorius turėtų atrodyti kaip piešinyje (I).

Paruošimas darbui

Prieš pradėdami darbą turi būti papildyta variklio alyva. Gamykliškai variklyje yra tik nedidelis alyvos kiekis, kad būtų variklis apsaugotas transportavimo ir sandėliavimo metu. Paruoškite SAE 15W40 klamos klasės alyvą keturtakčiams varikliams.

Prieš papildydami alyvą, pastatykite mašiną ant lygaus paviršiaus, tada atsukite alyvos bako dangtį ir sausiai nuvalykite prie jo pritvirtintą alyvos lygio matuoklį. Užpildykite baką alyva. Pildant rekomenduojama naudoti piltuvą arba pilstytuvą, kad neišsilietų alyva. Alyvos išsiliejimo atveju, prieš paleidžiant variklį, išvalykite visus likučius. Patikrinkite, ar alyvos lygis yra tinkamas. Norėdami tai padaryti, įkiškite alyvos lygio matuoklį į pildymo angą ir užsukite bako dangtį. Tada atsukite jį ir patikrinkite alyvos lygį ant alyvos lygio matuoklio. Alyvos lygis turi būti tarp didžiausio ir mažiausio lygio alyvos lygio matuoklyje (XIV). Patikrinę, ar alyvos lygis yra teisingas, kamščiu uždarykite pildymo angą.

Dėmesio! Prieš kiekvieną darbą reikia patikrinti alyvos lygį.

Papildę alyvą, papildykite degalų. Rekomenduojami degalai: bešvinis benzinas su oktano skaičiumi didesniu kaip 95. Norėdami papildyti degalus, atsukite alyvos bako dangtį ir pripildykite baką degalais. Pildant degalus rekomenduojama naudoti pilstytuvą arba piltuvą, kad būtų sumažintas degalų taškymo pavojus. Jei degalai išsiplea, kruopščiai išvalyti likučius. Leiskite garams visiškai išgaruoti ir pradėkite pildyti kitoje vietoje nei buvo pilami degalai. Pripildę degalų baką, uždarykite pildymo angą su dangčiu.

Darbo vietos paruošimas

Kultivatorius naudojamas tik dirvožemiui apdirbti. Žemė negali būti per daug kieta. Jei žemė per kieta arba per sausa, sudrėkinkite ją prieš pradėdami darbą ir palaukite, kol vanduo įsigers į žemę.

Draudžiama dirbti ant kieto pagrindo, pvz., betono ar medienos.

Prieš pradėdami darbą, pašalinkite visus matomus akmenis, šaknis, laidus ir kitus daiktus, kurie gali pažeisti kultivatoriaus peilius. Ypatingas dėmesys turėtų būti skiriamas elektros kabeliams, įskaitant pritaistą maitinančių kabelį. Atkreipkite dėmesį, kad elektros kabeliai gali būti paslėpti po žeme.

Kultivatorius veikia tinkamai tik važiuojant į priekį. Venkite atbulinės prietaiso eigos.

Prietaiso paleidimas ir sustabdymas

Pastatykite kultivatorių ten, kur prasideda darbas. Kultivatorių galima paleisti tik tada, kai jis yra vertikaliaje padėtyje.

Jei kultivatorių įrengti pagalbinais ratai, juos reikia perkelti į viršutinę padėtį. Norėdami tai padaryti, patraukite ratą žemyn, kad kaištis išsikištų iš angos, pasukite ratą su atrama ir įsitikinkite, kad kaištis įstumtas į angą. Taip pritvirtintas ratas savaime nepakeis savo padėties.

Įspėjimas! Rato padėtį galima keisti tik išjungus variklį.

Nustatykite griovelių gylio ribotuvą vienoje iš galimų padėčių.

Įspėjimas! Ribotuvo padėtį galima pakeisti tik išjungus variklį.

Įsitikinkite, kad peilių pavaros svirtis yra viršutinėje padėtyje. Tik ši padėtis neleis peiliams sukintis iš karto užvedus variklį.

Pastumkite droselio svirtis iki galo į priekį (XII), kol jos atsidurs droselio simboliu pažymėtoje padėtyje. Viena ranka suimkite rankeną, kita ranka suimkite paleidimo virvės laikiklį ir stipriai traukite virvę (XV). Po kelių patraukimų variklis turėtų užsivesti. Užvedę variklį, droselio svirtį nustatykite į darbinę padėtį, tarp kiško simbolių - greitesnis sukimasis ir vėžio - lėtesnis sukimasis. Pastūmus svirtį į padėtį, pažymėtą O, variklis sustabdomas.

Dėmesio! Jei paleidžiamas šiltas variklis, jį galima paleisti pasukant svirtį į vieną iš darbo padėčių.

Suimkite abi rankenas, patraukite peilių pavaros svirtį prie rankenos ir laikykite šioje padėtyje. Svirtis turi užraktą, apsaugantį nuo atsitiktinio paspaudimo. Prieš paspausdami svirtį, pastumkite užraktą (XIII). Svirties negalima užfiksuoti apatinėje padėtyje. Turi būti laikomas visą darbo laiką.

Įspėjimas! Draudžiama užfiksuoti peilių pavaros svirtį apatinėje padėtyje. Tokiu atveju peilių užsives užvedus variklį, o tai gali sukelti sunkius sužalojimus ir net mirtį.

Prietaiso sustabdymą reikia atlikti tokiu būdu. Sustokite vietoje. Atleiskite peilio pavaros svirtį ir leiskite jai grįžti į viršutinę padėtį. Patikrinkite, ar peiliai sustoję. Pastumkite droselio svirtį į padėtį O, tai sustabdys variklį.

Įspėjimas! Darbo metu variklis ir išmetimo sistema įkaista. Būkite atsargūs, kad nenudegumėte.

Perkelkite transportavimo ratą į apatinę padėtį ir nustatykite griovelių gylio ribotuvą į žemiausią padėtį. Padėdami prietaisą ant rato ir keldami jį taip, kad peiliai nesiliestų su žeme, perkelkite prietaisą į techninės priežiūros vietą.

Darbas su kultivatoriumi

Dirbdami turite būti pasiruošę netikėtoms situacijoms. Peiliai gali atsitrenkti į anksčiau nematomą akmenį, šaknis ar kitą kliūtį. Tokiu atveju nedelsdami išjunkite prietaisą, palaukite kol atvės ir tada jį patikrinkite. Jei randama žala, darbas turi būti sustabdomas. Nespauskite kultivatoriaus per stipriai. Peiliai neturėtų grimzti daugiau nei 3-4 cm.

Darbo metu reguliariai darykite pertraukas, kad išvengtumėte nuovargio ir per didelio darbo krūvio. Tai leis geriau kontroliuoti produktą ir sumažinti nelaimingo atsitikimo riziką.

Dėmesio! Kultivatorius visada turi būti stumiamas, niekada netraukite jo link savęs. Traukdamas prietaisą, operatorius juda užpakaliu, tai reiškia, kad jis nekontroliuoja už jo esančio ploto.

Kultivatorių reikia stumti lėtai, visada vaikščioti, niekada nebėgioti. Tai užtikrins geresnę kultivatoriaus kontrolę ir sutrumpins reagavimo į netikėtus įvykius laiką.

Dirbdami judėkite juostomis (XIX). Juostos turėtų būti lygios, šiek tiek persidengiančios, kad neapeleistumėte jokios vietos. Keičiant kryptį reikia būti ypatingai atsargiems.

Dėmesio! Jei darbo metu į kultivatorių atsitrenkia pašalinis daiktas. Nedelsiant išjunkite prietaisą, palaukite, kol peiliai sustos ir kol prietaisas atvės. Tada patikrinkite, ar kultivatorius nebuvo pažeistas. Jei aptinkama pažeidimų, prieš pašalinant draudžiama toliau dirbti. Per didelės vibracijos darbo metu gali atsirasti dėl kultivatoriaus gedimo. Sustabdykite darbą, palaukite, kol peiliai ir variklis sustos. Tada palaukite, kol prietaisas atvės, ir patikrinkite produktą.

PRODUKTO PRIEŽIŪRA

Garantijos metu vartotojas negali įdiegti įrankio ar pakeisti jo komponentų, nes tai sukeltų garantijos netekimą. Visi pažeidimai, pastebimi atliekant patikrinimą ar eksploatacijos metu, yra signalas, kad turi būti atliktas remontas techninės priežiūros centre.

Baigę darbą, korpusą, ventiliacijos angas, jungiklius, papildomą rankeną ir dangčius reikia valyti, pvz., su oro srautu (kurio slėgis ne didesnis kaip 0,3 MPa), šepetėliu arba sausu skudurėliu be chemikalų ir valymo skysčių. Įrankius ir rankenas valyti sausu, švairiu skudurėliu.

Periodinė priežiūra

Šie generatoriaus komponentai turėtų būti reguliariai tikrinami ir prižiūrimi.

DĖMESIO! Visi techninės priežiūros darbai turėtų būti atliekami, kai prietaisas išjungtas ir neveikia. Taip pat būtina atjungti visus elektros prietaisus nuo generatoriaus.

DĖMESIO! Jei bet kokio priežiūros veiklos eiga nenurodyta toliau. Tai reiškia, kad norint tai padaryti, prietaisą reikia nugabenti į specialų aptarnavimo centrą.

DĖMESIO! Jei tirpiklis naudojamas valymui, venkite tirpiklio kontakto su oda ir akimis. Naudokite individualias apsaugos priemones.

Bendri priežiūros darbai

Produktu negalima valyti vandens srove ar panardinant į vandenį.

Patikrinkite kultivatoriaus peilių nusidėvėjimą ir pažeidimus. Jei pastebimas per didelis nusidėvėjimas ar apgadinimas, peilį pakeiskite nauju. Peiliai eksploatacijos metu praras lako dangą, tai yra normalu ir nereiškia, kad peiliai yra pažeisti. Tačiau dėl nepakankamos dažų dangos peiliai yra mažiau atsparūs korozijai. Todėl kiekvieną kartą po valymo jie turi būti padengti plonu antikorozinės medžiagos sluoksniu arba plonu lengvos mašininės alyvos sluoksniu. Prieš pradėdant darbą, peiliai turi būti nuvalyti nuo bet kokių medžiagų likučių, kad jie nepatektų į dirvožemį.

Visada pakeiskite peilį originaliu, tokiu pat, kaip buvo sumontuotas kultivatoriuje gamykloje. Tik originalių atsarginių dalių naudojimas gali užtikrinti produkto saugumą. Peilį turėtų pakeisti patyręs vartotojas. Kylant abejonėms reikia susisiekti su gamintojo įgaliotu techninės priežiūros centru.

Peilį reikia keisti kas dvejus metus arba kas 50 veikimo valandų.

Jei pažeistas vidinis laidas, jungiantis gaminio jungiklį su varikliu, arba maitinimo laidas, juos turi pakeisti gamintojo įgaliota dirbtuvė. Sugadintas maitinimo kabelis negali būti suremontuotas, jis turi būti pakeistas nauju. Draudžiama naudoti su pažeistu maitinimo kabeliu.

Variklio alyvos keitimas (XVI) - kas 25 veikimo valandas

Dėmesio! Variklio alyvos keitimą geriausia atlikti iš kart po variklio sustojimo. Tada aliejus yra mažiau tirštas ir greičiau nutekės iš variklio pavarų kameros.

Būkite atsargūs keičiant alyvą. Alyva iš karto po variklio sustabdymo yra karšta ir gali sukelti nudegimus. Alyvos bako yra nuotekų anga. Po nuotekų anga padėkite indą, kurio talpa didesnė už alyvos bako talpą. Naudodami veržliaraktį visiškai išsukite atbulinio tekėjimo sklendę. Leisti alyvai nutekėti į baką, po to veržliaraktį prisukti atbulinio tekėjimo sklendę. Išvalykite likusią alyvą.

Papildykite alyvą pagal procedūrą, aprašytą skyriuje: „Paruošimas darbui“

Dėmesio! Naudota variklio alyva turi būti utilizuota pagal vietines taisykles. Draudžiama variklio alyvą pilti į kanalizaciją.

Oro filtro priežiūra (XVII) - kas 25 veikimo valandas

Dėmesio! Nevartokite prietaiso be tinkamai sumontuoto oro filtro ar su sugadintu oro filtru. Priešingu atveju, vidinio degimo variklis gali įsurbti priemaišas, kurias normaliomis sąlygomis sulaukytų filtras. Priemaišos gali sukelti variklio veikimo trikdžius ir netgi jį sugadinti.

Paspauskite skląstį ir atidarykite oro filtro dangtį.

Įmirkykite filtro kempinę švaria variklio alyva ir išspauskite taip, kad filtras išliktų drėgnas.

Įdėkite filtrą į vietą ir uždėkite filtro dangtį.

Uždegimo žvakės techninė priežiūra (XVIII) - kas 100 veikimo valandų

Atjunkite laidą nuo žvakės. Atsukite uždegimo žvakę su žvakių veržliaraktiu. Naudokite vielinį šepetį, kad išvalytumėte nuo elektrodų angliavandenilio nuosėdas. Patikrinkite atstumą tarp elektrodų, jis turi būti nuo 0,7 mm iki 0,8 mm.

Jei randate perdegusius elektrodus arba keramikos dangos sutrūkimą, pakeiskite uždegimo žvakę nauja.

Įsukti žvakę. Prijunkite laidą prie žvakės.

PRODUKTO LAIKYMAS IR TRANSPORTAS

Dėmesio! Prieš laikydami ar gabendami, visada ištuštinkite degalų baką. Išvalykite pagal instrukcijas.

Laikykite tamsiose, sausose, neužšalanciose ir gerai vėdinamose patalpose. Laikymo vieta turi būti apsaugota nuo vaikų. Produktas turėtų būti laikomas 10–30 laipsnių C temperatūroje. Rekomenduojama produktą laikyti gamyklinėje pakuotėje arba kitoje dulkėms nepralaidžioje pakuotėje. Laikykite produktą vertikaliaje padėtyje.

Produktą gabenkite nešant jį už rankenų. Transportuokite taip, kad peiliai nesiliestų su žeme. Transportavimo metu gaminys turi būti apsaugotas nuo smūgių ir stiprios vibracijos. Transportavimui apsaugokite gaminį nuo slydimo ar apvirtimo.

IERĪCES APRAKSTS

Benzīna augsnes frēze ir paredzēta mazu augsnes platību irdināšanai un kultivēšanai. Tā ievērojami atvieglo zemes kultivēšanu dārzos. Augsne tiek kultivēta ar rotējošiem nažiem. Augsnes frēzi nedrīkst izmantot lielāku zemes platību apstrādei. Pareiza, uzlicama un droša ierīces darbība ir atkarīga no tās pareizas ekspluatācijas, tāpēc:

pirms instrumenta lietošanas sāksanas izlasiet visu instrukciju un saglabāiet to.

Piegādātājs neatbild par kaitējumiem un traumām, kas radušies instrumenta lietošanas, kura neatbilst tā paredzētajam pielietojumam, vai drošības noteikumu un šīs instrukcijas norādījumu neievērošanas rezultātā. Instrumenta lietošana, kas neatbilst tā paredzētajam pielietojumam, noved pie lietotāja garantijas tiesību zaudēšanas.

APRĪKOJUMS

Augsnes frēze tiek piegādāta nokomplektētā stāvoklī, taču pirms pirmās lietošanas reizes tā ir jāsaliek.

TEHNISKE DATI

Parametrs	Mērvienība	Vērtība
Kataloga numurs		YT-84860
Svars	[kg]	36
Degvielas tvertnes tilpums	[l]	1,5
Eļļas tvertnes tilpums	[l]	0,6
Vagas platums	[mm]	600
Maks. vāgas dziļums	[mm]	170
Asmeņu diametrs	[mm]	270
Dzinējs		TB1P70FA
Cilindru skaits		1
Taktu skaits		4
Dzesēšana		Ar gaisu
Aizdedzes sveces tips		F7RTC
Dzinēja darba tilpums	[cm ³]	173
Dzinēja jauda	[kW]	3,6
Maksimālais dzinēja griešanās ātrums	[min ⁻¹]	3000
Degvielas patēriņš	[l/h]	1,6
Troksnis		
akustiskais spiediens	[dB(A)]	77,9 ± 0,199
jauda L _{WA}	[dB(A)]	92,58 ± 0,199
Vibrāciju līmenis — labais/kreisais rokturis	[m/s ²]	3,10 ± 1,5/3,02 ± 1,5

DROŠĪBAS INSTRUKCIJAS

SVARĪGI! PIRMS IERĪCES LIETOŠANAS SĀKŠANAS UZMANĪGI IZLASIET TĀS UN SAGLABĀJIET TURPMĀKAI LIETOŠANAI.

Instruk tāža

Rūpīgi izlasiet instrukcijas. Iepazīstieties ar vadības sistēmām un pareizu ierīces lietošanu. Nododot ierīci citai personai, vienmēr pievienojiet ierīcei lietošanas instrukciju. Ierīce ir vienmēr jālieto saskaņā ar lietošanas instrukcijā ietvertajiem norādījumiem.

Nekad neļaujiet lietot ierīci bērniem un personām, kas nav iepazīnušās ar ierīces lietošanas instrukciju. Valsts tiesību aktu noteikumi var precīzi noteikt lietotāja vecumu.

Nekad nestrādājiet, kamēr tuvumā atrodas citas personas, jo īpaši bērni. Pirms darba sākšanas norādiet drošības zonu, kur nedrīkst iet apkārtējie cilvēki un mājdzīvnieki.

Atcerieties, ka operators vai lietotājs atbild par negadījumiem vai apdraudējumiem citām personām un apkārtnē.

Sagatavošana

Darba laikā vienmēr valkājiet izturīgus apavus un garas bikses. Nelietojiet ierīci ar basām kājām vai atvērtās sandalēs. Izvairieties no bojāta apģērba, kas ir pārāk vaļīgs vai kam ir karājošas siksnas vai lentes. Vaļīgās apģērba daļas var iekerties ierīces kustīgās daļās, kas var kļūt par traumu iemeslu.

Rūpīgi pārbaudiet teritoriju, kur tiks lietota ierīce, un novāciet visus priekšmetus, kas varētu iekļūt ierīcē. Iekļūšies objekti var izraisīt ierīces bojājumu vai tikt izsviesti ar augstu ātrumu, kas rada bīstamību operatoram un apkārtnē.

BRĪDINĀJUMS. Benzīns ir viegli uzliesmojošs.

— Glabājiet degvielu tvertnēs, kas projektētas šim mērķim.

— Uzpildiet degvielu tikai ārpus telpām un nesmēķējiet degvielas uzpildes laikā.

— Piepildiet degvielu pirms dzinēja iedarbināšanas. Nekad nedemontējiet degvielas tvertnes vāku un nepiepildiet degvielu, ja dzinējs darbojas vai ir karsts.

— Benzīna izliešanas gadījumā nemēģiniet iedarbināt dzinēju. Pāriesiet ierīci tālu ārpus degvielas izliešanas zonas un izvairieties no jebkādu aizdegšanās avotu veidošanas līdz brīdim, kad benzīna izgarojumi izkļiedējas.

— Droši nomainiet degvielas tvertni un tvertnes vāku.

Nomainiet bojātu trokšņa slāpētāju. Darbība ar bojāto trokšņa slāpētāju ne tikai rada lielāku troksni, bet arī var kļūt par ugunsgrēka, apdegumu un saindēšanās ar izplūdes gāzēm iemeslu.

Pirms ierīces lietošanas sākšanas vienmēr pārliecinieties, ka naži, skrūves un nažu mezgla aprīkojums nav nodiluši vai bojāti. Nomainiet visas nodilušas vai bojātās komplektu daļas, lai saglabātu līdzsvaru. Nomainiet bojātas vai nesalasāmas plāksnītes pret jaunām.

Lietošana

Nelietojiet dzinēju ierobežotā telpā, kur var uzkrāties bīstama oglekļa oksīda (tvana gāzes) izgarojumi.

Strādājiet tikai dienas gaismā vai labā mākslīgajā apgaismojumā. Nepareizs darba vietas apgaismojums var kļūt par negadījumu iemeslu.

Vienmēr pārliecinieties, ka Jūsu kājas droši stāv uz nogāzes.

Staigājiet, nevis skrieniet.

Strādājot, pārvietojieties šķērsam nogāzei, nekad uz augšu vai uz leju. Tas ļauj vieglāk kontrolēt ierīci.

Ievērojiet īpašu piesardzību, mainot pārvietošanās virzienu uz nogāzes.

Nestrādājiet uz pārāk stāvām nogāzēm.

Pievērsiet īpašu uzmanību, pārvietojoties atpakaļ vai velkot ierīci uz sevi.

Nomainiet dzinēja regulatora iestatījumus un nepārsniedziet maksimālo dzinēja griešanās ātrumu.

Izslēdziet griežējelementa(-u) piedziņu, ja ir jānoliek ierīce, pārvietojot to pa citām virsmām, kas nav darba vietas, un transportējot to uz darba vietu un atpakaļ.

Nelietojiet ierīci ar bojātiem pārsegumiem vai korpusiem un bez aizsargierīces, piemēram, komplektā ietilpstošajiem pārsegumiem.

Piesardzīgi ieslēdziet dzinēju atbilstoši instrukcijai, pievēršot uzmanību tam, vai pēdas atrodas tālu no griežējelementa.

Nenolieciet ierīci, ieslēdzot dzinēju, izņemot situāciju, kad tās noliekšana ir nepieciešama iedarbināšanas laikā. Šādā gadījumā nenolieciet ierīci vairāk, nekā tas ir nepieciešams, un paceliet tikai to daļu, kas atrodas tālu no operatora.

Turiet rokas un pēdas tālu no rotējošām daļām.

Nepāriesiet ierīci ar ieslēgtu dzinēju.

Apturiet dzinēju un pārliecinieties, ka visas kustīgās daļas ir apstājusies:

Apturiet ierīci un pārliecinieties, ka visas kustīgās daļas ir nekustīgas:

— vienmēr atstājot ierīci bez uzraudzības;

— pirms degvielas piepildīšanas;

— pirms ierīces pārbaudes, tīrīšanas vai remonta;

— pēc trieciena ar svešu priekšmetu. Pārliecinieties, ka ierīce nav bojāta, un, ja nepieciešams, veiciet remontu pirms tās atkārtotas iedarbināšanas un darbības.

Ja ierīce sāk pārmērīgi vibrēt (nekavējoties veiciet pārbaudi):

— pārliecinieties, ka tā nav bojāta;

— nomainiet visas bojātas daļas pret jaunām vai labojiet tās;

— pārbaudiet un pievelciet vaļīgās daļas.

Tehnikā apkope un uzglabāšana

Uzturiet visus uzgriežņus un skrūves labā tehnikā stāvoklī, lai nodrošinātu drošu ierīces darbību.

Nekad neglabājiet ierīci ar benzīnu tvertnē ēkas iekšējā telpā, kur izgarojumi var saskarties ar atklātu liesmu vai dzirksteli.

Ļaujiet dzinējam atdzist pirms tā glabāšanas.

Lai samazinātu ugunsgrēka risku, uzturiet dzinēju, trokšņa slāpētāju, baterijas nodalījumu un degvielas glabāšanas zonu brīvus no augu izcelsmes materiāla un pārmērīga smērvielas daudzuma.

Ievērojiet piesardzību daudznažu ierīču gadījumā, jo viena griežējelementa pagrieziens var izraisīt citu nažu pagriezienu.

Ievērojiet piesardzību ierīces regulēšanas laikā, lai izvairītos no pirkstu iekļūšanas starp kustīgajiem daļiem un ierīces pastāvīgām daļām.

Vienmēr atstājiet ierīci, lai tā atdzistu, pirms tās atkārtotas iedarbināšanas vai glabāšanas slēgtā telpā.

Nažu apkalpošanas laikā ievērojiet piesardzību, lai gan pildīna ir izslēgta, jo naži var joprojām griezties. Pirms turpmāku darbību veikšanas vienmēr pagaidiet, līdz naži pilnībā apstājas.

Nomainiet nodilušas daļas vai bojātas daļas pret jaunām, lai nodrošinātu drošību. Lietojiet tikai oriģinālas rezerves daļas un aprīkojumu. Ja degviela ir jāizlej no tvertnes, veiciet to ārpus telpām.

Risks, kas saistīts ar troksni un vibrācijām

Ierīce ir projektēta tā, lai pēc iespējas vairāk samazinātu risku, kas saistīts ar trokšņa un vibrāciju iedarbību uz lietotāju. Tomēr nav

iespējams pilnībā novērst šos riskus. Turklāt trokšņa iedarbībai ir pakļauti arī cilvēki, kas atrodas ierīces darbības zonā. Taču riskus, kas saistīti ar iepriekš minētajiem riskiem, var samazināt, ievērojot šādus noteikumus.

- Lietojiet ierīci atbilstoši instrukcijā aprakstītajam paredzētajam pielietojumam.
- Pārliecinieties, ka ierīce ir labā stāvoklī un regulāri tiek veikta tehniskā apkope.
- Lietojiet atbilstošus un pareizi uzasinātus griešanas instrumentus.
- Stingri turiet produkta rokturi.
- Plānojiēt darbu tā, lai varētu ievērot biežus pārtraukumus.

Atlikušais risks

Pat ja darba laikā tiek ievēroti visi drošības pasākumi, joprojām pastāv potenciāls traumu gūšanas risks. Ierīces konstrukcijas dēļ joprojām pastāv šādi riski:

ar vibrācijām saistītas traumas, kas radušās ierīces ilgstošas vai nepareizas lietošanas vai nepareizas tehniskās apkopes rezultātā; traumas, kas radušās negaidīta trieciena ar slēptiem, izsviestiem priekšmetiem rezultātā.

IERĪCES LIETOŠANA

Sagatavošana salikšanai

Iznemiet ierīci no iepakojuma un noņemiet visus iepakojuma elementus. Ieteicams saglabāt iepakojumu turpmākai izmantošanai ierīces transportēšanas vai uzglabāšanas laikā.

Pārliecinieties, ka visas ierīces daļas ir brīvas no bojājumiem, kas varētu rasties transportēšanas laikā, — piemēram, plīsumi vai deformācijas izslēdz ierīces turpmāku lietošanu līdz tās remonta vai bojāto daļu nomaiņas brīdim.

Ieteicams novietot visas daļas uz plakanas, cietas un tīras virsmas.

Montāžas laikā lietojiet individuālās aizsardzības līdzekļus tāds kā aizsargcimdi, acu aizsardzības līdzekļi un aizsargapgērbs.

Ierīces salikšana

Vispirms nostipriniet transportēšanas riteni. Nostipriniet riteņa balstēni pie pamatnes ar skrūvi un uzgriezni (II). Aizkāķējiet atspere āķi uz balsteņa stieņa un aizsargājiet to ar šķelttapu. Aizkāķējiet otru atspere galu pamatnes caurumā (III). Atspere aizsargā riteni pret nejaūšu pozīcijas maiņu. Atstājiet riteni apakšējā pozīcijā uz ierīces salikšanas laiku.

Uzlieciet nažu komplektu uz asmeņu ass un nostipriniet tos pie ass ar skrūvi un uzgriezni (IV). Ievadiet papildu asmeņu komplektu asi jau uzstādīto asmeņu asī un nostipriniet to ar skrūvi un uzgriezni (V). Uzstādiēt asmeni abās augsnes frēzes pusēs.

Ievadiet vagošanas dziļuma regulatoru caurumā pamatnes aizmugurējā daļā un aizsargājiet to ar tapu un šķelttapu (VI). Uz ierīces salikšanas laiku uzstādiēt regulatoru zemākajā pozīcijā.

Uzstādiēt papildu asmeņu pārsegu abās vagotāja pusēs, izmantojot skrūves (VII).

Nostipriniet roktura balstēni (VIII) pie pamatnes, izmantojot skrūves. Balstēnis ir aprīkots ar nelielas nolieces leņķa regulēšanas iespēju. Lai veiktu regulēšanu, atlaidiet vaļīgāk visas skrūves, iestatiet nolieces leņķi un pievelciet visas skrūves. Balsteņa nolieces leņķa regulēšanu ieteicams veikt pēc roktura uzstādīšanas tā, lai to turēšana būtu pēc iespējas ērtāka.

Pirms roktura uzstādīšanas uzstādiēt to tā, lai izvairītos no kabeļu pārsegu sapīšanās. Nostipriniet katru no rokturiem pie balsteņa ar skrūvēm (X). Papildus tam savienojiet rokturus ar stieni, izvelkot to cauri caurumiem rokturu tuvumā un nostiprinot ar uzgriežņiem (XI).

Nostipriniet abu sviru kabeļu pārsegu pie rokturiem ar klipšiem.

Pareizi saliktajai augsnes frēzei ir jāizskatās kā attēlā (I).

Sagatavošana darbībai

Pirms darba sākšanas piepildiet motoreļļu. Rūpnicā dzinējs tiek uzpildīts tikai ar nelielu eļļas daudzumu, kam jāaizsargā dzinējs transportēšanas un glabāšanas laikā. Sagatavojiet eļļu ar viskozitātes klasi SAE 15W40, kas paredzēta četraktu dzinējiem.

Pirms eļļas piepildīšanas uzstādiēt ierīci uz plakanas virsmas, pēc tam atskrūvējiet eļļas tvertnes vāku un noslaukiet tajā nostiprināto eļļas mērstieni līdz sauss. Uzpildiet tvertni ar eļļu. Eļļas uzpildīšanas laikā ieteicams izmantot piltuvi vai pārļēģēju, lai izvairītos no eļļas izliešanas. Eļļas izliešanas gadījumā rūpīgi noslaukiet tās atliekas pirms dzinēja iedarbināšanas. Pārliecinieties, ka eļļas līmenis ir pareizs. Šim mērķim ievadiet mērstieni ielietnē un aizskrūvējiet tvertnes vāku. Pēc tam atskrūvējiet to un pārbaudiet eļļas līmeni uz mērstieņa. Eļļas līmenim ir jābūt starp maksimālo un minimālo līmeni uz mērstieņa (XIV). Pēc pārliecināšanas, ka eļļas līmenis ir pareizs, aizveriet ielietni ar korķi.

Uzmanību! Vienmēr pārbaudiet eļļas līmeni pirms darba sākšanas.

Pēc eļļas piepildīšanas piepildiet degvielu. Degviela ir bezsvina benzīns ar oktānskaitli vismaz 95. Lai piepildītu degvielu, atskrūvējiet degvielas tvertnes vāku un ielejiet degvielu tvertnē. Degvielas uzpildes laikā ieteicams izmantot pārļēģēju vai piltuvi, lai samazinātu degvielas izšļakstīšanas risku. Degvielas izšļakstīšanas gadījumā rūpīgi noslaukiet tās atliekas pagaidiet, līdz izgaļojumi pilnībā izgaist, un iedarbiniet ierīci citā vieta, kas nav degvielas uzpildes vieta. Pēc degvielas uzpildes aizveriet degvielas tvertnes ielietni ar vāku.

Darba vietas sagatavošana

Augsnes frēze ir paredzēta tikai augsnes kultivēšanai. Zeme nedrīkst būt pārāk cieta. Ja zeme ir pārāk cieta vai sausa, pirms darba sākšanas samitriniet to un pagaidiet, līdz ūdens iesūksies zemē.

Nedrīkst strādāt uz cietas pamatnes, piemēram, uz betona vai koka.

Pirms darba sākšanas novāciet visus redzamus akmeņus, saknes, stieples un citus priekšmetus, kas var bojāt augsnes frēzes nažus. Pievērsiet īpašu uzmanību elektriskajiem kabeļiem, tostarp ierīces barošanas kabeļiem. Ņemiet vērā, ka elektrības kabeļi var būt paslēpti pazemē.

Augsnes frēze darbojas pareizi, tikai ja tā tiek vadīta uz priekšu. Izvairieties no ierīces pārvietošanas atpakaļ.

Ierīces iedarbināšana un apturēšana

Uzstādiet augsnes frēzi darba sākšanas vietā. Augsnes frēzi var iedarbināt tikai tad, ja tā atrodas vertikālā stāvoklī.

Ja augsnes frēze ir aprīkota ar palīgriteņiem, uzstādiet tos augšējā pozīcijā. Šim mērķim velciet riteni uz leju tā, lai tapa izbīdītos no spraugas, pagrieziet riteni kopā ar balstēni un pārliecinieties, ka tapa ir iebīdījies spraugā. Šādi nostiprināts ritenis nejausi nemainīs savu pozīciju.

Brīdinājums! Rīteņa pozīciju var mainīt tikai tad, ja dzinējs ir izslēgts.

Uzstādiet vagošanas dziļuma ierobežotāju vienā no pieejamajām pozīcijām.

Brīdinājums! Ierobežotāja pozīciju var mainīt tikai tad, ja dzinējs ir izslēgts.

Pārliecinieties, ka asmeņu piedziņas bremze atrodas aizmugurējā pozīcijā. Tikai šādā pozīcijā asmeņi negriežas uzreiz pēc dzinēja iedarbināšanas.

Pastumiet drošējvārsta sviru pilnībā uz priekšu (XII) tā, lai tā atrastos pozīcijā, kas apzīmēta ar drošējvārsta simbolu. Satveriet rokturi ar vienu roku un ar otru startera troses rokturi un enerģiski pavelciet trosi (XV). Dzinējam ir jāiedarbojas pēc dažiem vilcieniem. Pēc dzinēja iedarbināšanas uzstādiet drošējvārsta sviru darbības pozīcijā, starp zaķa simbolu — augstāks griešanās ātrums — un bruņurupuča simbolu — zemāks griešanās ātrums. Pārslēdzot sviru pozīcijā, kas apzīmēta ar "O", tiek apturēta dzinēja darbība.

Uzmanību! Siltā dzinēja gadījumā to var iedarbināt, uzstādot sviru vienā no darbības pozīcijām.

Satveriet abus rokturus, pievelciet asmeņu piedziņas sviru pie roktura un paturiet to šajā pozīcijā. Svira ir aprīkota ar bloķētāju, kas novērš tā nejausu nospiešanu. Pirms sviras nospiešanas pārbīdiet bloķētāju (XIII). Sviru nav iespējams bloķēt apakšējā pozīcijā. Tā ir jātur nospiesta visā darbības laikā.

Brīdinājums! Aizliegts bloķēt asmeņu piedziņas sviru apakšējā pozīcijā. Šādā gadījumā, iedarbinot dzinēju, tiek iedarbināti asmeņi, kas var izraisīt nopietnas traumas un pat nāvi.

Ierīces apturēšana ir jāveic šādi. Apstājieties. Atlaidiet spiedienu uz asmeņu piedziņas sviru un ļaujiet tai atgriezties augšējā pozīcijā. Pārliecinieties, ka asmeņi ir apstājušies. Pārslēdziet drošējvārsta sviru pozīcijā "O", kas aptur dzinēja darbību.

Brīdinājums! Dzinējs un izplūdes sistēma uzkarst darbības laikā. Ievērojiet piesardzību, lai izvairītos no apdegumiem.

Uzstādiet transportēšanas riteni apakšējā pozīcijā un pārslēdziet vagošanas dziļuma ierobežotāju apakšējā pozīcijā. Atbalstot ierīci pret rīteņa un pacelot to tā, lai asmeņi nesaskartos ar zemi, transportējiet ierīci tehniskās apkopes vietā.

Augsnes frēzes lietošana

Darba laikā ir jābūt gatavam negaidītām situācijām. Asmeņi var saskarties ar iepriekš neredzamu akmeni, sakni vai citu šķērslī. Šādā gadījumā nekavējoties izslēdziet ierīci, pagaidiet, līdz tā atdziest, un veiciet apskati. Ja ir pamanīti jebkādi bojājumi, nedrīkst turpināt darbu.

Neizdariet pārmērīgu spiedienu uz augsnes frēzi. Naži nedrīkst iegrimst zemē dziļāk par 3–4 centimetriem.

Darba laikā ievērojiet regulārus pārtraukumus, lai izvairītos no noguruma un pārslodzes. Tas nodrošina labāku kontroli pār ierīci un ļauj samazināt negadījuma risku.

Uzmanību! Darba laikā vienmēr stumiet augsnes frēzi, nekad nevelciet to uz sevi. Velkot ierīci, lietotājs kustās uz aizmuguri, tādējādi viņš nespēj kontrolēt telpu aiz sevis.

Lēni stumiet augsnes frēzi, vienmēr staigājiet, nekad neskrīniet. Tas nodrošina labāku kontroli pār ierīci un saīsina reakcijas laiku uz negadītiem notikumiem.

Darba laikā pārvietojieties rindās (XIX). Uzturiet vienāda platuma rindas, kas nedaudz pārkļājas, lai neizlaistu nevienu vietu. Ievērojiet īpašu piesardzību, mainot virzienu.

Uzmanību! Ja darba laikā svešs objekts ir ietriecies ierīcē, nekavējoties izslēdziet ierīci, pagaidiet, līdz asmeņi apstājas un ierīce atdziest. Pēc tam pārliecinieties, ka augsnes frēze nav bojāta. Bojājumu konstatēšanas gadījumā nedrīkst turpināt darbu līdz to novēršanas brīdim. Ierīces bojājums var izraisīt pārmērīgas vibrācijas tās darbības laikā. Apturiet darbību, pagaidiet, līdz asmeņi un dzinējs apstājas. Pēc tam pagaidiet, līdz ierīce atdziest, un veiciet tās pārbaudi.

IERĪCES TEHNISKĀ APKOPE

Garantijas periodā lietotājs nedrīkst demontēt ierīci no mainīt citus mezglus vai sastāvdaļas, izņemot zemāk minētās, jo tas noved pie garantijas tiesību zaudēšanai. Visas problēmas, kas pamanītas apskates vai darbības laikā, ir signāls, lai veiktu remontu servisa centrā.

Pēc darba pabeigšanas iztīriet korpusu, ventilācijas atveres, pārslēgus, papildrokturi un pārsegus, piemēram, ar saspīestā gaisa plūsmu (ar spiedienu, kas nepārsniedz 0,3 MPa), otu vai sausu lupatīņu, neizmantojot ķīmiskos līdzekļus un mazgāšanas šķidrumus. Izīriet instrumentus un rokturus ar sausu, tīru lupatīņu.

Periodiskās apskates

Veiciet zemāk minēto elektroģeneratora sastāvdaļu periodiskās apskates un tehnisko apkopi.

UZMANĪBU! Visas tehniskās apkopes darbības ir jāveic tikai tad, ja ierīce ir izslēgta un nedarbojas. Atslēdziet arī visas elektroierīces no elektroģeneratora.

UZMANĪBU! Ja jebkāda servisa darbība nav aprakstīta, tas nozīmē, ka ierīce ir jānodod specializētajā servisa centra, lai veiktu šo darbību.

UZMANĪBU! Ja tīrīšanai tiek izmantots šķīdinātājs, izvairieties no saskares ar ādu un acīm. Lietojiet individuālās aizsardzības līdzekļus.

Vispārīgās tehniskās apkopes darbības

Ierīci nedrīkst tīrīt ar ūdens strūklu vai iegremdējot to ūdenī.

Pārbaudiet asmeņu nodiluma pakāpi un pārļiecinieties, ka tie nav bojāti. Ja ir pamanīts pārmērīgs nodilums vai bojājumi, nomainiet asmeņi pret jaunu. Darba laikā asmeņi zaudē lakas pārklājumu. Tā ir normāla parādība un neliecina par asmeņu bojājumu. Tomēr lakas pārklājuma trūkuma dēļ asmeņi ir vairāk pakļauti korozijai. Tādēļ pēc katras tīrīšanas reizes uzklājiet uz tiem plānu pretkorozijas līdzekļa vai vieglās mašīnēļļas slāni. Pirms darba sākšanas iztīriet asmeņus no līdzekļa atliekām, lai novērstu tā iekļūšanu augsnē.

Vienmēr nomainiet asmeņus pret oriģināliem, kas ir identiski sākotnēji uzstādītajiem augsnes frēzē. Tikai oriģinālo rezerves daļu izmantošana nodrošina ierīces drošību. Asmens nomaīņa ir jāveic pieredzējušam lietotājam. Šaubu gadījumā sazinieties ar ražotāja autorizēto servisa centru.

Nomainiet asmeņus ik pēc diviem gadiem vai ik pēc 50 stundām darba.

Ja iekšējais kabelis, kas savieno ierīces slēdzi ar dzinēju, vai barošanas kabelis ir bojāts, nomainiet to pret jaunu ražotāja autorizētajā servisa centrā. Kabelis nav remontējams, tas ir jānomaina pret jaunu. Nedrīkst lietot ierīci, ja jebkurš no kabeliem ir bojāts.

Motoreļļas nomaīņa (XVI) — ik pēc 25 darbības stundām

Uzmanību! Motoreļļas nomaīņu vislabāk veikt uzreiz pēc dzinēja apturēšanas. Tad eļļa ir visplūstošākā un visātrāk izplūst no dzinēja pārvada kameras.

Nomainot eļļu, ievērojiet piesardzību. Uzreiz pēc dzinēja apturēšanas eļļa ir karsta un var izraisīt apdegumu. Eļļas tvertne ir aprīkota ar izlaidšanas atveri. Zem izlaidšanas atveres uzstādiet trauku ar tilpumu, kas lielāks par eļļas tvertnes tilpumu. Izskrūvējiet pilnībā noplūdes vārstu ar atslēgu (XXII). Ļaujiet eļļai izplūst traukā, pēc tam, izmantojot atslēgu, ieskrūvējiet izlaidšanas vārstu. Noslaukiet pilnībā eļļas atlikumus.

Uzpildiet eļļu atbilstoši procedūrai, kas aprakstīta punktā "Sagatavošana darbībai".

Uzmanību! Likvidējiet izlietoto eļļu saskaņā ar vietējo tiesību aktu noteikumiem. Motoreļļu nedrīkst izliet kanalizācijas sistēmā.

Gaisa filtra tehniskā apkope (XVII) — ik pēc 25 darbības stundām

Uzmanību! Nelietojiet ierīci bez pareizi uzstādīta gaisa filtra vai ar bojāto gaisa filtru. Pretējā gadījumā iekšdedzes dzinējs var iesūkt netīrumus, kurus normālos apstākļos apturētu filtrs. Netīrumi var traucēt dzinēja darbību un pat izraisīt tā bojājumu.

Nospiediet fiksatoru un atveriet gaisa filtra pārsegu.

Samitriniet sūkli ar tīru motoreļļu un izspiediet to tā, lai filtrs paliktu mitrs.

Uzstādiet filtru vietā un nostipriniet filtra vāku.

Aizdedzes sveces tehniskā apkope (XVIII) — ik pēc 100 darbības stundām

Atslēdziet vadu no sveces. Izskrūvējiet aizdedzes sveci ar atslēgu. Iztīriet elektrodus no oglekļa nosēdumu (kvēpiem) ar stieplu suku. Pārbaudiet attālumu starp elektrodziem — tam ir jābūt 0,7–0,8 mm

Ja ir konstatēti pārdedzināti elektrodzi vai saplīsis keramikas apvalks, nomainiet sveci pret jaunu.

Ieskrūvējiet sveci. Pieslēdziet vadu svecei.

IERĪCES UZGLABĀŠANA UN TRANSPORTĒŠANA

Uzmanību! Pirms ierīces glabāšanas vai transportēšanas vienmēr iztukšojiet degvielas tvertni. Iztīriet ierīci atbilstoši instrukcijas norādījumiem.

Uzglabājiet ierīci tumšās, sausās, brīvas no sarmas un labi ventilētās telpās. Uzglabāšanas vieta ir jāaizsargā no bērnu piekļuves. Uzglabājiet ierīci temperatūrā no 10 °C līdz 30 °C. Ieteicams uzglabāt ierīci oriģinālajā iepakojumā vai citā iepakojumā, kas aizsargā pret putekļiem. Uzglabājiet ierīci vertikālā stāvoklī.

Transportējiet ierīci, turot to aiz rokturiem. Transportējiet to tādā pozīcijā, lai asmeņi nesaskartos ar zemi. Transportēšanas laikā aizsargājiet ierīci no triecieniem un spēcīgām vibrācijām. Aizsargājiet ierīci pret noslīdēšanu vai apgāšanos transportēšanas laikā.

CHARAKTERISTIKA VÝROBKU

Benzinový kultivátor je určen ke kypření a obdělávání malých ploch půdy. Velmi usnadňuje obdělávání půdy v zahradách a na pozemcích. Kultivace půdy se provádí pomocí rotujících noží. Je nepřijatelné používat kultivátor k obdělávání větších ploch půdy. Správný, spolehlivý a bezpečný provoz přístroje závisí na správném zacházení, a proto:

Než začnete s nářadím pracovat, přečtěte si celou příručku a uložte si ji.

Dodavatel nenes odpovědnost za škody nebo úrazy způsobené použitím nářadí v rozporu s jeho účelem, nedodržením bezpečnostních předpisů a doporučení tohoto návodu. Používání výrobku v rozporu s jeho zamýšleným účelem vede také ke ztrátě práv uživatele na smluvní záruku i ke ztrátě práva na zákonnou záruku za vady.

VYBAVENÍ

Kultivátor se dodává kompletní, ale před prvním použitím je nutná montáž.

TECHNICKÉ ÚDAJE

Parametr	Měrná jednotka	Hodnota
Katalogové číslo		YT-84860
Hmotnost	[kg]	36
Objem palivové nádrže	[l]	1,5
Objem olejové nádrže	[l]	0,6
Šířka brázdy	[mm]	600
Max. hloubka brázdy	[mm]	170
Průměr ostří	[mm]	270
Motor		TB1P70FA
počet válců		1
počet taktů		4
chlazení		Vzduchem
Typ zapalovací svíčky		F7RTC
Zdvihový objem motoru	[cm ³]	173
Výkon motoru	[kW]	3,6
Maximální otáčky motoru	[min ⁻¹]	3000
Spotřeba paliva	[l/h]	1,6
Hluk		
akustický tlak	[dB (A)]	77,9 ± 0,199
výkon L _{WA}	[dB (A)]	92,58 ± 0,199
Úroveň vibrací - pravá / levá rukojeť	[m/s ²]	3,10 ± 1,5 / 3,02 ± 1,5

BEZPEČNOSTNÍ POKYNY

DŮLEŽITÉ!
PŘED POUŽITÍM SI PROSÍM POZORNĚ PŘEČTĚTE
USCHOVEJTE PRO BUDOUCÍ POUŽITÍ

Instruktaž

Pečlivě si přečtěte návod. Seznamte se s ovládacími prvky a správným používáním zařízení. Pokud předáváte zařízení jiné osobě, vždy k němu přiložte návod k použití. Zařízení by mělo být vždy používáno v souladu s pokyny obsaženými v návodu k obsluze.

Nikdy nedovoľte, aby zařízení obsluhovaly děti nebo osoby, které nejsou obeznámeny s návodem k použití zařízení. Vnitrostátní předpisy mohou stanovit přesný věk provozovatele.

Nikdy nepracujte, jsou-li poblíž jiné osoby, zejména děti nebo domácí zvířata. Před zahájením práce určete bezpečnostní zónu, do které nebudou mít vstup postranní osoby a domácí zvířata.

Pamatujte, že provozovatel nebo uživatel je odpovědný za nehody nebo ohrožení jiných lidí nebo okolního prostředí.

Příprava

Při práci vždy noste pevnou obuv a dlouhé kalhoty. Nepoužívejte zařízení s bosýma nohama ani v otevřených sandálech. Vyvarujte se poškozeného oděvu, který je příliš volný nebo má visící pásky nebo stuh. Volné části oděvu mohou být zachyceny pohyblivými částmi zařízení, což může způsobit zranění.

Pečlivě zkontrolujte oblast, kde má být zařízení provozováno, a odstraňte všechny předměty, které by se do něj mohly dostat. Zachycené předměty mohou zařízení poškodit nebo mohou být odhozeny vysokou rychlostí, což představuje hrozbu pro provozovatele a okolní prostředí.

VAROVÁNÍ - Benzín je hořlavý:

- skladujte palivo v nádobách k tomu určených,
- tankujte pouze venku a při tankování nekuřte,
- doplňte palivo před nastartováním motoru. Nikdy neodstraňujte zátku palivové nádrže a nedolévejte palivo, pokud je motor v chodu nebo je horký,
- pokud dojde k rozlítí benzínu, nepokoušejte se nastartovat motor, ale přesuňte stroj dále od oblasti rozlité a vyhněte se vytváření jakýchkoli zdrojů vznícení, dokud se benzínové výpary nerozptýlí
- bezpečně vyměňte palivovou nádrž a její zátku.

Vyměňte poškozený tlumič výfuku. Práce s poškozeným tlumičem výfuku je nejen hlučnější, ale může také způsobit požár, popáleniny a otravu výfukovými plyny.

Před použitím vždy zkontrolujte nože, šrouby a příslušenství sestavy nožů, zda nejsou opotřebené nebo poškozené. Vyměňte opotřebené nebo poškozené díly v sestavě, aby byla vyvážená. Vyměňte poškozené nebo nečitelné štítky.

Používání

Nepoužívejte motor v uzavřeném prostoru, kde se mohou hromadit nebezpečné výpary oxidu uhelnatého.

Pracujte pouze za denního světla nebo s dobrým umělým osvětlením. Nedostatečné osvětlení na pracovišti může být příčinou nehody. Vždy se ujistěte, že stojíte nohama pevně na svahu.

No tak, nikdy neutíkej.

Pracujte napříč svahem, nikdy nahoru nebo dolů. Opanování zařízení bude mnohem jednodušší.

Při změně směru pohybu na svahu buďte obzvláště opatrní.

Nepracujte na příliš strmých svazích.

Při couvání nebo tažení stroje směrem k sobě buďte obzvláště opatrní.

Neměňte nastavení regulátoru motoru a nepřekračujte maximální otáčky motoru.

Pokud musí být stroj nakloněn, když se pohybuje po plochách jiných než pracovní místo a při přepravě na pracovní místo a z pracovního místa, vypněte pohon řezacích prvků.

Nepoužívejte zařízení s poškozenými kryty nebo pouzdry a bez bezpečnostního zařízení, např. připojených krytů.

Nastartujte motor opatrně podle pokynů a dávejte pozor, aby Vaše nohy nebyly v dosahu řezného prvku.

Při nastartování motoru nenaklánějte stroj, s výjimkou případů, kdy je nutné jej pro nastartování naklonit. V takovém případě nenaklánějte více, než je nutné, a zdvihněte pouze část, která je mimo dosah uživatele.

Udržujte ruce a nohy v bezpečné vzdálenosti od rotujících částí.

Nepřenášejte zařízení s běžícím motorem.

Zastavte motor a ujistěte se, že se všechny pohyblivé části zastavily:

Zastavte zařízení a ujistěte se, že jsou všechny pohyblivé části v klidu:

- pokaždé, když odejdete od zařízení,
- před doplňováním paliva,
- před kontrolou, čištěním nebo opravou zařízení,
- po nárazu cizím předmětem. Zkontrolujte, zda není zařízení poškozeno a v případě potřeby je před opětovným spuštěním a prací opravte.

Pokud zařízení začne nadměrně vibrovat (okamžitě zkontrolujte)

- zkontrolujte zda nedošlo k poškození,
- vyměňte nebo opravte každou poškozenou část,
- zkontrolujte a dotáhněte všechny uvolněné díly.

Údržba a skladování

Udržujte všechny matice, šrouby a vruty v dobrém stavu, abyste zajistili bezpečný provoz zařízení.

Nikdy neskladujte zařízení s benzinem v nádrži uvnitř budovy, kde by výpary mohly dosáhnout otevřeného ohně nebo jisker.

Před uskladněním nechte motor vychladnout.

Abyste snížili riziko požáru, udržujte motor, tlumič výfuku, prostor pro baterie a prostor pro skladování paliva bez rostlinného materiálu a nadměrného množství maziva.

V případě nářadí s více noži buďte opatrní, protože otáčení jednoho řezného prvku může způsobit otáčení ostatních nožů.

Při seřizování zařízení buďte opatrní, abyste zabránili zachycení prstů mezi pohyblivými noži a pevnými částmi zařízení.

Před dalším použitím a uložením v uzavřeném prostoru nechte zařízení vždy vychladnout.

Při manipulaci s noži buďte opatrní, i když je pohon vypnutý, protože nože se mohou neustále otáčet. Před pokračováním vždy vyčkejte, až se nože úplně zastaví.

Z důvodu bezpečnosti vyměňte opotřebené nebo poškozené díly. Používejte pouze originální náhradní díly a příslušenství.

Pokud musí být palivo vypuštěno z nádrže, musí to být provedeno venku.

Riziko související s hlukem a vibracemi

Zařízení bylo navrženo tak, aby co nejvíce minimalizovalo riziko vystavení hluku a vibracím. Nelze však tyto hrozby zcela eliminovat. Riziku hluku jsou navíc vystaveny rovněž osoby nacházející se v pracovním prostoru zařízení.

Můžete však snížit riziko spojené s výše uvedenými riziky dodržováním následujících pokynů:

- výrobek by měl být používán v souladu se zamýšleným použitím popsáním v návodu,
- ujistěte se, že je zařízení v dobrém stavu a je pravidelně udržováno,
- použijte vhodné a dobře naostřené řezné nástroje,
- pevně uchopte rukojeť výrobku,
- naplánujte si práci tak, abyste si mohli často dělat přestávky.

Zbytkové riziko

I když jsou během provozu dodržována všechna bezpečnostní opatření, stále existuje potenciální riziko zranění. Vzhledem ke konstrukci výrobku jsou dále možná následující rizika.

Zranění související s vibracemi, způsobená příliš dlouhým provozem zařízení, nesprávnou prací nebo nesprávným udržováním zařízení.

Zranění způsobená neočekávaným nárazem skrytých, odhozených předmětů.

OBSLUHA VÝROBKU

Příprava k montáži

Vyjměte výrobek z obalu a odstraňte všechny obalové prvky. Doporučuje se uchovávat obal, který může být užitečný během přepravy nebo skladování výrobku.

Zkontrolujte, zda některá část výrobku nebyla během přepravy poškozena, jakákoli zpozorovaná poškození, např. praskliny nebo deformace, diskvalifikují výrobek z dalšího použití, dokud nebudou opraveny nebo vyměněny poškozené díly.

Doporučujeme umístit všechny součásti na rovný, tvrdý a čistý povrch.

Během montáže by se měly používat osobní ochranné pomůcky, jako jsou rukavice, ochrana očí a ochranný oděv.

Montáž zařízení

Nejprve připevněte transportní kolo. Konzola kola by měla být připevněna k základně pomocí šroubu a matice (II). Za kolík konzoly zahákněte hák pružiny a zajistěte jej závlačkou. Druhý konec pružiny zahákněte do otvoru v základně (III). Pružina zajišťuje kolo proti neúmyslné změně polohy. Během montáže zařízení nechejte kolo v dolní poloze.

Na osu nožů nasadte sadu nožů a připevněte je k ose šroubem a maticí (IV). Vložte osu přídavné sady nožů do osy namontovaných nožů a zajistěte šroubem a maticí (V). Ostří je nutné namontovat na obou stranách kultivátoru.

Vložte seřizovač hloubky brázdy do otvoru v zadní části základny kultivátoru a zajistěte jej pomocí čepu a závlačky (VI). Během montáže zařízení by měl být regulátor nastaven do nejnižší polohy.

Pomocí šroubů (VII) namontujte dodatečné kryty nožů na obě strany brázdovnice.

Připevněte držák rukojeti (VIII) k základně pomocí šroubů. Držák má možnost lehkého seřízení úhlu sklonu. Chcete-li provést nastavení, lehečně povolte všechny šrouby, upravte úhel náklonu a utáhněte všechny šrouby. Po namontování rukojetí se doporučuje upravit úhel sklonu podpěry tak, aby jejich držení bylo co nejpohodlnější.

Před instalací rukojetí je umístěte tak, aby kryty kabelů nebyly zamotané dohromady. Připevněte každou rukojeť k držáku pomocí šroubů (X). Rukojeti dodatečně spojte tyčí, procházející jejich otvory v blízkosti madel a upevněte je maticemi (XI).

Připevněte kabelové kryty obou pák k rukojetím pomocí spon.

Správně sestavený kultivátor by měla vypadat jako na obrázku (I).

Příprava k práci

Před zahájením práce doplňte motorový olej. Z výroby obsahuje motor pouze malé množství oleje, který chrání motor během přepravy a skladování. Připravte si olej určený pro čtyřtákní motory s třídou viskozity SAE 15W40.

Před doplňováním oleje postavte stroj na rovný povrch, odšroubujte zátku nádrže na olej a vytřete do sucha připevněnou k němu olejovou měrku. Naplňte nádrž olejem. Při plnění se doporučuje použít plnicí hrdlo nebo trychtýř, aby nedošlo k rozlití oleje. Pokud dojde k rozlití oleje, před nastartováním motoru jej důkladně setřete. Zkontrolujte správnou hladinu oleje. Za tímto účelem vložte měrku do plnicího otvoru a zašroubujte zátku nádrže. Následně ji odšroubujte a zkontrolujte hladinu oleje na měrce. Hladina oleje by měla být mezi maximální a minimální úrovní na měrce (XIV). Po kontrole správné hladiny oleje uzavřete plnicí otvor zátkou.

Pozor! Kontrolu hladiny oleje je nutné provádět před každým zahájením práce.

Po doplnění oleje je třeba doplnit palivo. Palivem je bezolovnatý benzín s oktanovým číslem nejméně 95. Chcete-li doplnit palivo, odšroubujte zátku palivové nádrže a nalijte palivo do nádrže. Při doplňování paliva se doporučuje použít plnicí hrdlo nebo trychtýř, aby se snížilo riziko rozlití paliva. V případě rozlití paliva zbytky důkladně setřete. Počkejte, až se palivo úplně vypaří a proveďte startování v jiném místě než v jakém probíhalo plnění paliva. Po doplnění paliva uzavřete otvor palivové nádrže víkem.

Příprava místa práce

Kultivátor slouží pouze k obdělávání půdy. Půda nemůže být příliš tvrdá. Pokud je půda příliš tvrdá nebo suchá, před zahájením práce ji navlhčete a počkejte, až voda vsákne do země.

Je zakázáno pracovat na tvrdých površích, jako je beton nebo dřevo.

Před zahájením práce odstraňte všechny viditelné kameny, kořeny, dráty a další věci, které by mohly kultivátor poškodit. Zvláštní pozornost je třeba věnovat elektrickým vodičům, včetně vodičů napájejících zařízení. Pamatujte, že elektrické vedení může být skryté pod zemí.

Kultivátor pracuje správně pouze při jízdě dopředu. Vyhňte se couvání se zařízením.

Spuštění a zastavení zařízení

Umístěte kultivátor do počátečního bodu práce. Kultivátor lze nastartovat, pouze pokud je ve svislé poloze.

Pokud je kultivátor vybaven pomocnými koly, přešuněte je do horní polohy. Chcete-li to provést, potáhněte kolo dolů tak, aby se kolík vysunul ze šterbiny, otočte kolo s jeho držákem a ujistěte se, že kolík zapadl do šterbiny. Takto upevněné kolo nezmění automaticky svoji polohu.

Upozornění! Polohu kola lze změnit pouze při vypnutém motoru.

Omezovač hloubky brázdy nastavte do jedné z dostupných pozic.

Upozornění! Polohu omezovače lze změnit pouze při vypnutém motoru.

Zkontrolujte, zda je páka pohonu nože v horní poloze. Pouze tato poloha zabrání rotaci nožů ihned po nastartování motoru.

Zatlačte ovládací páky škrťací klapy úplně dopředu (XII) do polohy označené symbolem škrťací klapy. Jednou rukou uchopte rukojeť a druhou uchopte startovací lanko a energicky zatáhněte za lanko (XV). Po několika zataženích by měl motor nastartovat. Po nastartování motoru uveďte páku plynu do pracovní polohy, mezi symboly zajíce - rychlejší otáčení a želvy - pomalejší otáčení.

Přesunutím páky do polohy označené O zastavíte motor.

Pozor! Pokud startuje zahřátý motor, lze jej nastartovat přesunutím páky do jedné z provozních poloh.

Uchopte obě rukojeti, přitáhněte páku pohonu nože směrem k rukojeti a podržte ji v této poloze. Páka je vybavena blokadou proti náhodnému stisknutí. Před stisknutím páčky je nutné přesunout blokadu (XIII). Páka nemá možnost zajištění ve spodní poloze. Je nutné ji držet během celého provozu.

Upozornění! Je zakázáno aretovat páku pohonu nože ve spodní poloze. V takovém případě dojde při nastartování motoru k otáčení nožů, což může mít za následek vážné zranění nebo dokonce smrt.

Zastavte zařízení následujícím způsobem. Zadržte se v místě. Uvolněte tlak na páku pohonu nože a nechte ji vrátit se do horní polohy. Zkontrolujte, zda se nože zastavily. Přešuněte páku škrťací klapy do polohy O, čímž dojde k zastavení motoru.

Upozornění! Motor a výfukové potrubí se během provozu zahřívají. Dávejte pozor, abyste se nespálili.

Přešuněte transportní kolo do spodní polohy a omezovač hloubky brázdy nastavte do nejnižší polohy. Opřete zařízení o kolo a zvedněte jej tak, aby se nože nedotýkaly země, přepravte zařízení na místo údržby.

Práce s kultivátorem

Při práci musíte být připraveni na neočekávané situace. Nože mohou zasáhnout dřive neviditelný kámen, kořen nebo jinou překážku. V takovém případě okamžitě vypněte zařízení, počkejte, až vychladne, a proveďte jeho kontrolu. Pokud zjistíte, že je zařízení poškozené, je zakázáno ho dále používat.

Nevyvíjejte nadměrný tlak na kultivátor. Nože by neměly pronikat hlouběji než 3 až 4 centimetry.

Během práce provádějte pravidelné přestávky, abyste se vyhnuli únavě a přepracování. To umožní lepší kontrolu výrobku a sníží riziko nehody.

Pozor! Kultivátor je během práce nutné vždy tlačit, nikdy táhnout k sobě. Tahání kultivátoru způsobí, že se uživatel posouvá dozadu, což znamená, že nekontroluje oblast za sebou.

Kultivátor je nutné tlačit pomalu, vždy chodit, nikdy neběhat. Zajistí to lepší kontrolu nad kultivátorem a zkrátí dobu reakce na neočekávané události.

Při práci se pohybuje v řádcích (XIX). Řádky by měly být udržovány rovnoměrně široké, mírně se překrývající, aby mezi nimi nezástal žádný prostor. Při změně směru buďte obzvláště opatrní.

Pozor! Pokud během provozu do zařízení narazí cizí předmět. Okamžitě vypněte zařízení, počkejte, až se nože zastaví a zařízení vychladne. Poté zkontrolujte, zda není kultivátor poškozen. Pokud je zjištěno poškození, není před odstraněním povoleno provádět žádné další práce. Nadměrné vibrace během provozu mohou být způsobeny poškozením zařízení. Zastavte práci, počkejte, až se nože a motor zastaví. Následně počkejte, až zařízení vychladne, a zkontrolujte produkt.

ÚDRŽBA VÝROBKU

V záruční době nemůže uživatel zařízení rozmontovat ani vyměnit jiné součásti nebo díly než dále uvedené, protože tím ztratí garanční oprávnění. Veškeré závady zjištěné při technické kontrole nebo během chodu jsou podnětem k provedení servisní opravy.

Po zakončení práce očistěte plášť, ventilační otvory, spínače, vedlejší rukojeť a kryty např. proudem vzduchu (tlak maximálně 0,3 MPa), štětcem nebo suchým hadříkem bez použití chemických prostředků a čisticích kapalin. Nástroje a rukojeti očistěte suchým čistým hadříkem.

Pravidelné prohlídky

Provádějte pravidelné prohlídky a údržbu dále uvedených součástí kultivátoru.

POZOR! Všechny údržbářské práce provádějte při vypnutém zařízení, vyloučeném z provozu. Odpojte také veškerá elektrická zařízení od kultivátoru.

POZOR! Pokud průběh jakékoli servisní činnosti není níže popsán, Znamená to, že k vykonání této činnosti je třeba odevzdat zařízení do specializovaného servisu.

POZOR! Používáte-li při čištění rozpouštědlo, vyhybejte kontaktu s pokožkou a očima. Používejte prostředky osobní ochrany.

Obecná údržba

Výrobek nelze čistit proudem vody ani ponořením do vody.

Zkontrolujte stupeň opotřebení a poškození nožů. Pokud zjistíte nadměrné opotřebení nebo poškození, vyměňte nůž za nový. Nože během provozu ztratí svůj lakový povlak, což je normální a neznamená to, že jsou nože poškozené. Nedostatek laku však činí nože náchylnější ke korozi. Proto by měly být pokaždé, po vyčištění, potaženy tenkou vrstvou antikoročního prostředku nebo tenkou vrstvou lehkého strojního oleje. Před zahájením práce je třeba nože očistit od zbytků prostředku, aby se zabránilo jeho proniknutí do půdy.

Nože musí být vždy vyměněny za originální nože, které jsou shodné s těmi, které jsou zamontovány ve výrobním závodě na kultivátoru. Pouze používání originálních náhradních dílů může zajistit bezpečnost produktu. Výměnu nože by měl provádět pouze zkušený uživatel. V případě pochybností kontaktujte autorizované servisní středisko výrobce.

Nože by měly být vyměněny každé dva roky nebo každých 50 hodin provozu. Pokud je vnitřní kabel spojující spínač produktu s motorem nebo napájecí kabel poškozen, musí být vyměněn autorizovaným servisem výrobce. Kabel nelze opravit, musí být vyměněn. Práce s jakýmkoli poškozeným kabelem je zakázána.

Výměna motorového oleje (XVI) - každých 25 hodin provozu

Pozor! Výměnu motorového oleje provádějte nejlépe ihned po zastavení motoru. Olej je tehdy nejdřívší a nejrychleji splyne do převodové komory motoru.

Při výměně oleje zachovejte opatrnost. Ihned po zastavení motoru je olej rozehrátý a může způsobit popáleniny. Olejová nádrž je vybavena vypouštěcím otvorem. Pod vypouštěcí otvor postavte nádobu s objemem větším než je objem olejové nádrže. Pomocí klíče úplně odšroubujte vypouštěcí ventil. Vypusťte olej do nádoby a následně klíčem utáhněte vypouštěcí ventil. Vytrěte dosucha zbytky oleje.

Doplňte olej v souladu s postupem popsáním v bodě: „Příprava na práci“

Pozor! Opotřebovaný motorový olej zneškodněte v souladu s místními předpisy. Je zakázáno vylévat motorový olej do kanalizace.

Údržba vzduchového filtru (XVII) - každých 25 hodin provozu

Pozor! Zařízení neprovozuje bez řádně namontovaného vzduchového filtru nebo s poškozeným vzduchovým filtrem. V opačném případě může spalovací motor nasát nečistoty, které by v normálních podmínkách zadržel filtr. Nečistoty mohou vést k poruchám činnosti motoru, i k jeho poškození.

Zatlačte západku dolů a otevřete kryt vzduchového filtru.

Navlhčete filtrační houbu čistým motorovým olejem a vytlačte ji, ale pouze tak, aby filtr zůstal lehce vlhký.

Znovu namontujte filtr na místo a nasadte kryt filtru.

Údržba zapalovací svíčky (XVIII) - každých 100 hodin provozu

Odpojte kabel od svíčky. K vyjmutí zapalovací svíčky použijte klíč na zapalovací svíčku. Pomocí drátěného kartáče očistěte elektrody od uhlíkového povlaku (tzv. sazí). Zkontrolujte vzdálenost mezi elektrodami. Má být od 0,7 mm do 0,8 mm.

V případě zjištění spálené elektrody nebo prasklého keramického krytu, nahradte svíčky novými.

Našroubujte svíčky. Připojte kabel ke svíčce.

SKLADOVÁNÍ A PŘEPRAVA VÝROBKU

Pozor! Před uskladněním nebo přepravou vždy vyprázdněte palivovou nádrž. Vyčistěte podle pokynů v návodu.

Skladujte v temných, suchých, nezamrzajících a dobře větraných místnostech. Úložný prostor by měl být chráněn před přístupem dětí. Výrobek je nutné skladovat při teplotě mezi 10 a 30 st. C. Doporučuje se uchovávat výrobek v továrním obalu nebo v jiném obalu chránícím před prachem. Výrobek skladujte ve svislé poloze.

Přpravujte výrobek uchopením za rukojeti. Přpravujte v takové poloze, aby se nože nedotýkaly země. Během přepravy musí být výrobek chráněn před nárazem a silnými vibracemi. Během přepravy zajistěte výrobek proti sklouznutí nebo převrácení.

CHARAKTERISTIKA VÝROBKU

Motorový kultivátor je určený na kyprenie a kultivovanie nevelkých plôch pôdy. Výrazne uľahčuje úpravu pôdy v záhradách a záhradkách. Pôdu kultivujú rotujúce nože. Kultivátor sa nesmie používať na kultiváciu väčších plôch pôdy. Správne, bezporuchové a bezpečné fungovanie a používanie zariadenia závisí od jeho správneho použitia a údržby, preto:

Skôr než začnete výrobok používať oboznámte sa s celým obsahom používateľskej príručky. Príručku náležite uchovajte.

Za všetky prípadné škody, úrazy či nehody, ktoré vzniknú následkom používania zariadenia v rozpore s jeho určením, následkom nedodržania bezpečnostných pokynov a odporúčaní, ktoré sú uvedené v tejto príručke, výrobca ani dodávateľ nezodpovedajú. V dôsledku používania zariadenia v rozpore s jeho určením, používateľ stráca práva vyplývajúce z poskytnutej záruky, ako aj práva vyplývajúce z ručenia za nesúlad medzi tovarom a dohodou.

VYBAVENIE

Kultivátor sa dodáva ako kompletný výrobok, avšak pred použitím sa musí zmontovať.

TECHNICKÉ PARAMETRE

Parameter	Merná jednotka	Hodnota
Katalógové číslo		YT-84860
Hmotnosť	[kg]	36
Objem palivovej nádrže	[l]	1,5
Objem nádrže oleja	[l]	0,6
Šírka brázdy	[mm]	600
Max. hĺbka brázdy	[mm]	170
Priemer čepelí	[mm]	270
Motor		TB1P70FA
počet valcov		1
počet taktov		4
chladenie		Vzduchom
Typ zapaľovacej sviečky		F7RTC
Zdvihový objem motora	[cm ³]	173
Výkon motora	[kW]	3,6
Maximálne otáčky motora	[min ⁻¹]	3000
Spotreba paliva	[l/h]	1,6
Hluk		
akustický tlak	[dB (A)]	77,9 ± 0,199
výkon L _{wa}	[dB (A)]	92,58 ± 0,199
Úroveň vibrácií – pravá / ľavá rukoväť	[m/s ²]	3,10 ± 1,5 / 3,02 ± 1,5

BEZPEČNOSTNÉ POKYNY

DÔLEŽITÉ! PRED POUŽITÍM SI DÔKLADNE PREČÍTAJTE PONECHAJTE NA BUDÚCE POUŽITIE

Návod

Pozorne si prečítajte príručku. Oboznámte sa s riadiacimi systémami a so správnym používaním zariadenia. Ak chcete zariadenie odovzdať ďalšej osobe, vždy so zariadením odovzdajte aj používateľskú príručku. Zariadenie sa musí vždy používať v súlade s pokynmi, ktoré sú uvedené v používateľskej príručke.

Zabráňte, aby zariadenie obsluhovali deti alebo osoby, ktoré sa neoboznámili s používateľskou príručkou zariadenia. Štátne predpisy môžu presne stanoviť vek operátora.

Zariadenie nikdy nepoužívajte, keď sú v blízkosti iné osoby, predovšetkým deti alebo domáce zvieratá. Pred začatím práce vytyčte bezpečnostnú zónu, do ktorej nebudú mať prístup postranné osoby ani domáce zvieratá.

Nezabúdajte, operátor zodpovedá za prípadné úrazy a nehody, ako aj za ohrozenie iných osôb alebo okolia.

Príprava

Pri práci vždy noste solídnu obuv a dlhé nohavice. Zariadenie neobslužujte naboso alebo v nezakrytých sandáloch. Neobliekajte si zničené oblečenie, ktoré je príliš voľné alebo z ktorého visia pásky alebo šnúry. Voľné časti odevu môžu zachytiť pohyblivé časti zariadenia, čo môže následne spôsobiť úraz.

Dôkladne skontrolujte terén, na ktorom budete zariadenie používať, a odstráňte všetky predmety, ktoré môžu preniknúť do zariadenia. Zachytené predmety môžu poškodiť zariadenie, môžu byť tiež odhodnené vysokou rýchlosťou, čo ohrozuje operátora ako aj okolie.

VAROVANIE – Benzín je ľahko horľavý:

- palivo uchovávajte iba v nádobách, ktoré sú určené na tento účel,
- tankujte výhradne iba vonku, počas tankovania nefajčite,
- palivo dolievajte pred naštartovaním motora. Nikdy nedemontujte kryt palivovej nádrže ani nedolievajte palivo, keď je motor naštartovaný alebo keď je horúci,
- ak sa benzín rozleje, motor naštartujte, avšak premiestnite stroj ďalej od miesta, v ktorom sa benzín rozliadol, a zabráňte, by sa objavil akýkoľvek zdroj vznietenia, kým sa benzínové výpary nerozptýlia,
- bezpečne vymieňajte palivovú nádrž a veko nádrže.

Vymeňte poškodený tlmáč. Použitie zariadenia s poškodeným tlmáčom je nielen hlučnejšie, ale môže viesť až k požiaru, popáleniu, či k otrave výfukovými plynmi.

Pred použitím vždy skontrolujte nože, skrutky a vybavenie modulu nožov, či nie sú opotrebované alebo poškodené. Opotrebované alebo poškodené diely vymieňajte v súpravách, aby bola zachovaná rovnováha, správne vyváženie. Poškodené alebo nečitateľné štítky vymeňte.

Používanie

Motor nepoužívajte v obmedzenom priestore, kde sa môžu hromadiť nebezpečné výpary oxidu uhoľnatého (CO).

Pracujte iba pri dennom svetle alebo pri náležitom umelom osvetlení. Nesprávne osvetlenie miesta práce môže byť príčinou nehody.

Vždy sa uistite, či pevne a bezpečne stojíte na svahu či šikmom teréne.

Kráčajte, v žiadnom prípade nebežte.

Vo svahu pracujte po vrstevnici (priechne), nikdy nie smerom zhora alebo zdola. Ovládanie zariadenia je tak oveľa ľahšie.

Pri zmene smeru na svahu postupujte mimoriadne opatrne.

Nepracujte na príliš strmých svahoch.

Pri cúvaní alebo ťahaní zariadenia k sebe zachovávajte náležitú opatrnosť.

Nemeňte nastavenia regulátora motora a neprekračujte maximálne otáčky motora.

Vypnite pohon rezného/-ých prvku/-ov, ak musíte pri premiestňovaní po iných povrchoch ako tých, na ktorých sa zariadenie používa, ako aj pri prenášaní na miesto používania a naspäť, zariadenie nakloniť.

Nepoužívajte zariadenie s poškodenými ochrannými krytmi alebo pláštami, ani bez bezpečnostného zariadenia, napr. bez spojených krytov.

Motor zapnite opatrne v súlade s príručkou, dávajte pritom pozor, že máte chodidlá v bezpečnej vzdialenosti od rezného prvku.

Počas zapínania/štartovania motora zariadenie nenakláňajte, okrem prípadov, keď je také naklonenie pri zapínaní/štartovaní potrebné. V takomto prípade zariadenie nenakláňajte viac, než je potrebné, a zdvíhajte len časť, ktorá je v bezpečnej vzdialenosti od operátora.

Ruky (dlane) a nohy (chodidlá) musia byť v bezpečnej vzdialenosti od rotujúcich častí.

Zariadenie so spusteným motorom neprenášajte.

Vypnite motor a uistite sa, či sa všetky pohyblivé časti zastavili:

Zastavte zariadenie a skontrolujte, či všetky pohyblivé časti stoja, nehybu sa:

- zakaždým, keď sa chcete vzdialiť od zariadenia,
- pred doplnením paliva,
- pred kontrolou, čistením alebo opravou zariadenia,
- po náraze cudzieho predmetu. Skontrolujte, či zariadenie nie je poškodené, a ak je to potrebné, zariadenie pred opätovným spustením a použitím opravte.

Ak zariadenie začne nadmerne vibrovať (okamžite skontrolujte)

- skontrolujte ohľadne poškodenia,
- vymeňte alebo opravte každý poškodený diel,
- skontrolujte a utiahnite uvoľnené časti.

Údržba a uchovávanie

Udržiavajte v náležitom stave všetky matice a skrutky, aby ste zaručili, že zariadenie bude pracovať bezpečne.

Ak je v palivovej nádrži ešte benzín, zariadenie neuchovávajte vo vnútri budovy, keďže môže dôjsť k nebezpečnému kontaktu výparov s ohňom alebo iskrami.

Predtým, než zariadenie odložíte, umožnite, aby motor vychladol.

Aby ste znížili riziko požiaru, motor, tlmáč, komoru batérie, ako aj oblasť uchovávaného paliva, udržiavajte čisté, bez rastlinných materiálov a nadmerného maziva.

V prípade zariadení s viacerými nožmi buďte opatrní, keďže otočením jedného rezného prvku sa môžu pohnúť aj iné nože.

Pri nastavovaní zariadenia postupujte opatrne, zabráňte, aby sa prsty nedostali medzi pohybujúce sa nože a pevné časti zariadenia. Pred ďalším spustením, skladovaním v uzatvorenom priestore, zariadenia nechajte vychladnúť.

Pri obsluhu nožov postupujte opatrne, napriek tomu že je pohon vypnutý, keďže nože sa môžu stále otáčať. Pred začatím vyko-

návania ďalších činností, vždy počkajte, kým sa nože úplne nezastavia.

Na zachovanie náležitej bezpečnosti vymieňajte opotrebované alebo poškodené diely. Používajte iba originálne náhradné diely a vybavenie.

Keď potrebujete vytiahnuť benzín z nádrže, bezpodmienečne to urobte vonku.

Riziká súvisiace s hlukom a vibráciami

Zariadenie je navrhnuté tak, aby v čo najväčšej miere bolo minimalizované riziko súvisiace s expozíciou používateľa hluku a vibráciám. Avšak tieto ohrozenia sa nedajú úplne eliminovať. Dodatočne ohrozeniam, ktoré súvisia s hlukom, sú exponované aj osoby, ktoré sa nachádzajú v blízkosti používaného zariadenia.

Riziká súvisiace s vyššie uvedenými ohrozeniami sa dajú znížiť dodržiavajúc nasledujúce pokyny:

- výrobok používajte v súlade s jeho určením, ktoré je opísané v príručke,
- uistite sa, či je zariadenie v dobrom stave a či je pravidelne vykonávaná jeho údržba,
- používajte správne a dobre naostrené rezné nástroje,
- pevne uchopujte rukoväť výrobku,
- prácu naplánujte tak, aby ste mohli pravidelne robiť prestávky.

Zvyškové riziko

Aj keď sa počas práce dodržiavajú všetky bezpečnostné pokyny a zachovávajú náležité opatrenia, stále existuje potenciálne riziko úrazu. Vzhľadom na dizajn a konštrukciu výrobku stále pretrvávajú nasledujúce ohrozenia.

Úrazy súvisiace s vibráciami spôsobené príliš dlho trvajúcou prácou so zariadením, práca vykonávaná nesprávnym spôsobom alebo používanie zariadenie, ktorého údržba nebola správne vykonávaná.

Úrazy spôsobené neočakávaným nárazom skrytých odhodených predmetov.

POUŽÍVANIE VÝROBKU

Príprava na montáž

Výrobok vytiahnite z balenia/obalu a odstráňte všetky prvky balenia. Odporúčame, aby ste obal uchovali, keďže sa môže zísť pri prenášaní alebo skladovaní výrobku.

Skontrolujte, či sa žiadna časť výrobku počas prepravy nepoškodila, a v prípade, ak nejaké poškodenie, napr. prasknutia či deformácie, objavíte, výrobok v žiadnom prípade ďalej nepoužívajte, kým poškodené časti neopravíte alebo nevymeníte.

Odporúčame, aby ste všetky časti rozložili na plochom tvrdom a čistom podklade.

Pri montáži používajte vhodné osobné ochranné prostriedky, ako sú ochranné rukavice, ochrana očí a pracovné odevy.

Montáž zariadenia

V prvom rade upevnite prepravné koliesko. Vzperu kolieska upevnite k podstavcu s použitím skrutky a matice (II). Na čape vzpery zaháčte hák pružiny a zabezpečte ho závlačkou. Druhý koniec pružiny zaháčte k otvoru podstavca (III). Pružina chráni koliesko pred náhodnou zmenou polohy. Počas montáže zariadenia nechajte koliesko v dolnej polohe.

Na os čepelí založte súpravu nožov a upevnite ich k osi skrutkou a maticou (IV). Os dodatočnej súpravy čepelí zasuňte do osi už namontovaných čepelí a zabezpečte skrutkou a maticou (V). Čepel namontujte na oboch stranách kultivátora.

Do otvoru na zadnej strane podstavca kultivátora zasuňte regulátor pracovnej hĺbky a zabezpečte ho kolíkom a závlačkou (VI). Počas montáže zariadenia regulátor presuňte na najnižšiu polohu.

Na oboch stranách zariadenia namontujte dodatočné kryté čepelí s použitím skrutiek (VII).

S použitím skrutiek upevnite k podstavcu vzperu rukoväte (VIII). Vzpera umožňuje v neveľkej miere nastaviť uhol sklonu. Keď chcete zmeniť nastavenie, mierne uvoľnite všetky skrutky, nastavte požadovaný uhol sklonu, a následne dotiahnite všetky skrutky. Odporúčame, aby ste uhol sklonu vzpery nastavili až po namontovaní rukoväte tak, aby sa držali čo najpohodnejšie.

Pred montážou rukoväte nastavte takým spôsobom, aby sa kryté káblov navzájom nesplietli. Každú rukoväť namontujte k vzpere s použitím skrutiek (X). Rukoväť dodatočne spojte tyčou, ktorú prelozte cez otvory v blízkosti rúčok a upevnite maticami (XI).

Kryté káblov oboch pák upevnite k rukoväti klipsami.

Správne zmontovaný kultivátor musí vyzeráť tak, ako je to predstavené na obrázku (I).

Príprava na prácu/používanie

Pred začatím práce nezabudnite naliať motorový olej. V novom, továrenskom motore je len malé množstvo oleja na ochranu motora počas prepravy a skladovania. Pripravte olej určený do štvortaktných motorov s triedou viskozity SAE 15W40.

Pred naliatím oleja stroj položte na rovinný povrch, potom odskrutkujte kryt olejovej nádrže a poutierajte dosucha k nej pripojený olejový bajonet. Nádrž naplňte olejom. Odporúčame, aby ste pri vlievaní používali lievik alebo nalievacie hrdlo, aby ste predišli rozliatiu oleja. V prípade, ak sa olej náhodou rozleje, ešte pred naštartovaním motora, poutierajte všetky zvyšky. Skontrolujte, či je hladina oleja správna. Preto zasuňte bajonet do otvoru nádrže a zaskrutkujte kryt nádrže. Potom ju odskrutkujte a skontrolujte hladinu oleja na bajonete. Hladina oleja musí byť medzi maximálnymi a minimálnymi hladinami, tak ako sú zaznačené na bajonete (XIV). Keď skontrolujete, či je hladina oleja správna, zatvorte otvor hrdla nádrže zátkou.

Pozor! Hladinu oleja kontrolujte zakaždým pred začatím práce.

Keď doplníte olej, následne doplňte palivo. Ako palivo sa používa bezolovnatý benzín s oktanovým číslom aspoň 95. Keď chcete

doplniť palivo, odskrutkujte kryt nádrže a do nádrže vlejte palivo. Odporúčame, aby ste pri vlievaní používali lievik alebo nalievacie hrdlo, aby ste predišli rozliatiu a špliechaniu paliva. V prípade, ak palivo vyšplechne, zvyšky dôkladne poutierajte. Počkajte, kým sa výpary úplne nevyparia, a motor naštartujte na inom mieste, nie tam, kde sa palivo rozlialo. Keď do nádrže nalejete paliva, následne zatvorte hrdlo nádrže vekom.

Príprava miesta práce

Kultivátor je určený na kultivovanie (obrábanie) pôdy. Pôda nemôže byť príliš tvrdá. Ak je pôda príliš tvrdá alebo vysušená, pred začatím práce ju najprv navlhčite a počkajte, kým voda nevsiakne do zeme.

Zariadenie sa nesmie používať na tvrdom podklade, ako je betón alebo drevo, je to zakázané.

Predtým, než začnete pracovať, odstráňte všetky viditeľné kamene, korene, drôty a iné veci, ktoré môžu poškodiť nože kultivátora. Predovšetkým dávajte pozor na elektrické káble, vrátane tých, ktoré napájajú zariadenie. Nezapomínajte, že elektrické káble môžu byť skryté aj pod zemou.

Kultivátor funguje správne len vtedy, keď sa posúva dopredu. Zabráňte spätnému chodu zariadenia.

Spúšťanie a zastavovanie zariadenia

Kultivátor umiestnite na miesto, v ktorom chcete začať prácu. Kultivátor spustíte len vtedy, keď je v zvislej polohe.

Keď má daný kultivátor pomocné kolesá, prestavte ich na hornú polohu. Preto potiahnite koleso smerom dole tak, aby sa čap vysunul zo škáry, otočte koleso spolu so vzperou a uistite sa, či sa čap zasunul do škáry. Taktó namontované koleso samočinne nezmení svoju polohu.

Varovanie! Polohu kolesa meňte iba vtedy, keď je motor vypnutý.

Obmedzovač pracovnej hĺbky nastavte v jednej z dostupných polôh.

Varovanie! Polohu obmedzovača meňte iba vtedy, keď je motor vypnutý.

Uistite sa, či sa páka pohonu čepelí nachádza v hodnej polohe. Iba keď je v tejto polohe, čepele sa po naštartovaní motora nebudú otáčať.

Páku škrtiacej klapky zatlačte úplne dopredu (XII) tak, aby bola ukazovala na symbol škrtiacej klapky. Jednou rukou uchopte rukoväť a druhou rukou uchopte rúču oceľového lanka a lanko prudko potiahnite (XV). Po niekoľkých potiahnutiach sa motor má naštartovať. Po naštartovaní motora prestavte páku škrtiacej klapky na pracovnú polohu, medzi symbolmi zajaca – rýchlejšie otáčky a korytnačky – pomalšie otáčky. Keď páku presuniete na polohu označenú ako O, motor sa vypnete.

Pozor! Keď štartujete zohriaty motor, môžete ho naštartovať presunutím páky na jednu z pracovných polôh.

Uchopte obe rukoväte, priťiahnite páku pohonu čepelí k rukoväti a podržte ju v tejto polohe. Páka má blokádu, ktorá bráni náhodnému stlačeniu páky. Pred stlačením páky najprv posuňte blokádu (XIII). Páka sa nedá zablokovať v dolnej polohe. Počas práce ju musíte celý čas držať.

Varovanie! V žiadnom prípade neblokujte páku pohonu čepelí v dolnej polohe. Je to zakázané. V opačnom prípade sa pri naštartovaní motora začnú otáčať aj čepele, čo môže spôsobiť vážny úrazu, a dokonca až k smrti.

Zariadenie zastavujte nasledujúcim spôsobom. Zastavte sa na mieste. Pustite páku pohonu čepelí a umožnite, aby sa vrátila na hornú polohu. Skontrolujte, či sa čepele zastavili. Páku škrtiacej klapky presuňte na polohu označenú ako O, následne sa motor zastaví.

Varovanie! Motor a výfukový systém sa počas práce zohrievajú. Buďte obozretní, aby ste sa nepopáliili.

Prepravné koleso presuňte na dolnú polohu a obmedzovač pracovnej hĺbky nastavte na najnižšej polohe. Zariadenie oprite na koleso a zdvihnite ho tak, aby sa čepele nedotýkali podkladu, a zariadenie presuňte na miesto, v ktorom budete vykonávať údržbu.

Používanie kultivátora

Pri práci musíte byť pripravený na neočakávané situácie. Čepele môžu zasiahnuť predtým neviditeľný kameň, koreň alebo inú prekážku. Zariadenie v takom prípade okamžite vypnite, počkajte, akým nevychladne, a následne vykonajte vizuálnu kontrolu. V prípade, ak objavíte akékoľvek poškodenie, zariadenie ďalej nepoužívajte.

Kultivátor príliš silno netlačte. Nože sa nesmú zahĺbiť do pôdy viac než na 3 až 4 centimetre.

Počas práce robte pravidelné prestávky, aby ste sa príliš neunavili, alebo neprepracovali. Vďaka tomu budete výrobok lepšie kontrolovať a zároveň znížite riziko nehody.

Pozor! Kultivátor počas práce vždy tlačte, nikdy ho neťahajte smerom k sebe. Operátor pri ťahaní kultivátora cúva (pohybuje sa dozadu), a pritom dostatočne nekontroluje priestor za sebou.

Kultivátor pchajte pomaly, vždy kráčajte, nikdy nebehajte. Takým spôsobom kultivátor lepšie kontrolujete a rýchlejšie zareagujete na neočakávané situácie.

Počas práce sa pohybujte v radoch (XIX). Udržiavajte stálu šírku radov, pričom rady musia na seba trochu zachádzať, aby zariadenie nevynechalo žiadne miesto. Pri zmene smeru zachovávajúť náležitú opatrosť a obozretnosť.

Pozor! Ak kultivátor počas práce udrie do cudzieho predmetu. Zariadenie okamžite vypnite, počkajte, kým sa čepele úplne nezastavia, a kým zariadenie dostatočne nevychladne. Potom skontrolujte, či sa kultivátor nepoškodil. V prípade, ak objavíte nejaké poškodenie, zariadenie nepoužívajte, kým nebude opravené. Nadmerné vibrácie počas práce môžu byť príznakom poškodenia zariadenia. Prerušenie práce, počkajte, kým sa čepele a motor nezastavia. Potom počkajte, kým zariadenie nevychladne, a následne výrobok skontrolujte.

ÚDRŽBA VÝROBKU

Počas záručnej lehoty používateľ nemôže zariadenie demontovať, ani vymieňať iné moduly alebo diely než tie, ktoré sú vymenované nižšie, v opačnom prípade poskytnutá záruka prestáva platiť. Všetky prípadné nezhody objavené počas technickej kontroly alebo počas práce sú signálom, že je potrebná oprava, servis, v autorizovanom servise.

Po skončení práce plášť náradia, vetracie prieduchy, prepínače, dodatočné rukoväť a kryty vyčistíte, napr. prúdom vzduchu (s tlakom nie väčším než 0,3 MPa), štetcom alebo suchou handričkou, nepoužívajte chemické prípravky ani čistiace prostriedky. Náradia a skľučovadlá čistíte čistou suchou handričkou.

Pravidelné kontroly

Pravidelne vykonávajte technické kontroly a údržbu nižšie vymenovaných modulov agregátu.

POZOR! Pri vykonávaní údržby musí byť zariadenie odpojené a vypnuté. Tiež musia byť od agregátu odpojené všetky spotrebiče. **POZOR!** Ak postup nejakej servisnej činnosti nie je nižšie opísaný, znamená to, že na vykonanie tejto činnosti musíte zariadenie odovzdať do autorizovaného servisu.

POZOR! V prípade, ak sa na čistenie používa rozpúšťadlo, zabráňte, aby došlo ku kontaktu rozpúšťadla s pokožkou alebo očami. Používajte osobné ochranné prostriedky.

Všeobecná údržba

Výrobok nečistíte prúdom vody ani ponorením do vody.

Skontrolujte úroveň opotrebovania a prípadné poškodenia čepeľí. Ak je čepeľ nadmerne opotrebovaná alebo poškodená, vymeňte ju na novú. Čepeľ počas používania stratí lak (čepele sa osušujú), čo je normálny jav a nesvedčí o poškodení čepeľí. Avšak chýbajúci lakový náter zvyšuje náchylnosť čepeľí voči korózii. Preto zakaždým po vyčistení čepeľí, čepele natrite vrstvou antikorózneho prípravku alebo tenkou vrstvou ľahkého strojového oleja. Pred začatím práce musíte čepeľ očistiť, odstráňte zvyšky prípravku, aby ste zabránili kontaminovaniu pôdy.

Čepele vymieňajte vždy na originálne, rovnaké, ako originálne namontované čepele kultivátora. Iba používaním originálnych dielov môžete zachovať bezpečnosť výrobku. Čepeľ môže vymieňať iba dostatočne skúsený používateľ. Ak máte pochybnosti, obráťte sa na autorizovaný servis výrobcu.

Čepele vymieňajte raz za dva roky alebo po 50 hodinách práce.

Ak sa poškodí vnútorný kábel spájajúci zapínač výrobku a motor, tento kábel môže vymeniť iba autorizovaný servis výrobcu. Kábel sa nesmie opravovať, musí sa vymeniť vcelku. Zariadenie v žiadnom prípade nepoužívajte, ak je poškodený ktorýkoľvek kábel.

Výmena motorového oleja (XVI) – každých 25 hodín práce

Pozor! Odporúčame, aby ste olej vymieňali hneď po zastavení motora. Vtedy je olej najčerstší a najrýchlejšie stečie zo skrine motora.

Pri výmene oleja zachovávajte náležitú opatnosť a obozretnosť. Olej je hneď po zastavení motora zohriaty, riziko popálenia. Olejová nádrž má výpustný ventil. Pod výpustný ventil postavte nádobu s väčším objemom než je objem olejovej nádrže. Kľúčom úplne odskrutkujte výpustný ventil. Nechajte, aby olej vytiekol z nádrže, a následne kľúčom zaskrutkujte výpustný ventil naspäť. Zvyšky oleja dosucha poutierajte.

Doplňte olej, dodržiavajte postup uvedený v bode: „Príprava na prácu/používanie“

Pozor! Použitý motorový olej likvidujte v súlade podľa platných miestnych predpisov a noriem. Motorový olej v žiadnom prípade nevyliavajte do kanalizácie, je to prísne zakázané.

Údržba vzduchového filtra (XVII) – každých 25 hodín práce

Pozor! Zariadenie v žiadnom prípade nepoužívajte bez správne namontovaného vzduchového filtra alebo s poškodeným vzduchovým filtrom. V opačnom prípade spaľovací motor môže nasať nečistoty, ktoré pri normálnom používaní zachytáva vzduchový filter. Také nečistoty môžu rušiť správnu prácu motora, a dokonca môže dôjsť k jeho poškodeniu.

Zatlačte západku a otvorte veko vzduchového filtra.

Špongiu filtra nasiaknite čistým motorovým olejom a vyzmýkajte ho tak, aby filter zostal vlhký.

Filter namontujte na mieste a upevnite veko filtra.

Údržba zapaľovacej sviečky (XVIII) – každých 100 hodín práce

Odpojte kábel od sviečky. Kľúčom na sviečky vyskrutkujte zapaľovaciu sviečku. Drôtenou kefou vyčistíte elektródy z uhlíkových usadenín. Skontrolujte vzdialenosť medzi elektródami, musí byť v rozpätí od 0,7 mm do 0,8 mm.

V prípade, ak sú elektródy prepálené alebo je keramický obal puknutý, sviečku vymeňte na novú.

Zaskrutkujte sviečku. Pripojte kábel k sviečke.

UCHOVÁVANIE A PREPRAVA VÝROBKU

Pozor! Vždy pred uchovávaním alebo prepravou úplne vyprázdňte palivovú nádrž. Vyčistite podľa pokynov, ktoré sú

uvedené v príručke.

Uchovávajte na tmavom suchom a dobre vetranom mieste, bez kondenzácie vodnej pary. Miesto uchovávanía musí byť mimo dosahu detí. Výrobok uchovávajte pri teplote v rozsahu od +10 do +30 °C. Odporúčame, aby ste výrobok uchovávali v originálnom obale, alebo v inom vhodnom obale, ktorý chráni výrobok pred prachom. Výrobok uchovávajte v zvislej polohe.

Výrobok prenášajte držiak za držiaky. Prepravujte v takej polohe, aby sa čepele nedotýkali podkladu. Výrobok pri preprave chráňte pred nárazmi a silnými vibráciami. Výrobok pri prenášaní zabezpečte pred zošmyknutím alebo prevrátením.

TERMÉKJELLEMZŐK

A benzines kapálógép kisméretű talajfelületek megpuhítására és megművelésére szolgál. Jelentősen megkönnyíti a kertek és parcellák megművelését. A kultiválás forgó késekkel történik. Tilos a kapálógépet nagyobb földterületek megművelésére használni. A termék hibátlan, megbízható és biztonságos működése a megfelelő használaton múlik, ezért:

A termék használata előtt olvassa el a teljes használati útmutatót, és őrizze azt meg.

A biztonsági szabályok és a jelen útmutató ajánlásainak be nem tartásából és a nem rendeltetésszerű használatból eredő károkkért és sérülésekért a gyártó nem vállal felelősséget. A szerszám nem rendeltetésszerű használata a felhasználó garanciához és kezességhez való jogának elvesztését is maga után vonja.

FELSZERELTSÉG

A kapálógép kompletten kerül szállításra, de az első használat előtt összeszerelést igényel.

MŰSZAKI ADATOK

Paraméter	Mértékegység	Érték
Katalógusszám		YT-84860
Súly	[kg]	36
Üzemanyagtartály űrtartalma	[l]	1,5
Olajtartály űrtartalma	[l]	0,6
Barázda szélessége	[mm]	600
Max. barázdamélység	[mm]	170
Kés átmérője	[mm]	270
Motor		TB1P70FA
hengerek száma		1
ütemek száma		4
hűtés		Levegő
Gyújtógyertya típusa		F7RTC
Motor hengerűrtartalma	[cm ³]	173
Motorteljesítmény	[kW]	3,6
Motor maximális fordulatszáma	[min ⁻¹]	3000
Üzemanyag-fogyasztás	[l/h]	1,6
Zajszint		
hangnyomásszint	[dB (A)]	77,9 ± 0,199
teljesítmény L _{WA}	[dB (A)]	92,58 ± 0,199
Rezgésszint jobb / bal fogantyú	[m/s ²]	3,10 ± 1,5 / 3,02 ± 1,5

BIZTONSÁGI ELŐÍRÁSOK

FONTOS! HASZNÁLAT ELŐTT FIGYELMESEN OLVASSA EL ŐRIZZE MEG KÉSŐBBI HASZNÁLAT CÉLJÁBÓL

Utasítás

Olvassa el figyelmesen az utasításokat. Ismerje meg a vezérlőrendszereket és a készülék megfelelő használatát. Ha a készüléket egy másik személynek adja át, mindig mellékelje a használati útmutatót a készülékhez. A készüléket mindig a használati útmutatóban található utasításoknak megfelelően használja.

Soha ne hagyja, hogy gyermekek vagy a készülék használati útmutatóját nem ismerő személyek használják a készüléket. A felhasználó minimális életkorát nemzeti szabályzat korlátozhatja.

Soha ne dolgozzon a géppel, amíg mások, különösen gyermekek vagy háziállatok tartózkodnak a közelben. A munka megkezdése előtt jelöljön ki egy biztonsági zónát, amelyhez a közelben tartózkodók és a háziállatok nem férnek hozzá.

Ne feledje, hogy a kezelő vagy a felhasználó felel a más személyeket vagy a környezetet érintő balesetekért vagy veszélyekért.

Előkészítés

Munka közben mindig viseljen biztonságos cipőt és hosszú nadrágot. Ne használja a készüléket mezítláb vagy szandálban. Kerülje a túl laza vagy lógó pántokkal vagy szíjakkal rendelkező sérült ruházatot. A laza ruhadarabok beakadhatnak a készülék mozgó alkatrészeibe, ami sérülést okozhat.

Alaposan ellenőrizze azt a területet, ahol a gép működni fog, és távolítson el minden tárgyat, amely munka közben a géphe

kerülhet. A bekapott tárgyak károsíthatják a készüléket, továbbá nagy sebességgel kirepülhetnek, ami veszélyt jelent a kezelőre és a környezetre nézve.

FIGYELEM - A benzin gyűlékony:

- az üzemanyagot erre a célra kialakított tartályban tárolja,
 - csak a szabadban tankoljon és tankolás közben ne dohányozzon,
 - mindig a motor beindítása előtt tankoljon. Soha ne távolítsa el az üzemanyagtartály fedelét, és ne pótoljon üzemanyagot, ha a motor jár vagy meleg,
 - ha kiömlött a benzin, ne próbálja beindítani a motort, csak távolítsa el a gépet a kiömlés helyéről, és ne hozzon létre gyújtóforrásokat, amíg a benzingőzök el nem oszlanak,
 - az üzemanyagtartályt és a tartály fedelét biztonságosan cserélje ki. Cserélje ki a sérült hangtompítót. A sérült hangtompítóval végzett munka nemcsak zajosabb, de tüzet, égési sérüléseket és kipufogógáz-mérgezést is okozhat.
- Használat előtt mindig ellenőrizze a készízület késeit, csavarjait és felszereltségét, hogy nem láthatók-e rajtuk elhasználódás vagy sérülés jelei. Cserélje ki a készízület kopott vagy sérült alkatrészeit a megfelelő tömegeloszlás fenntartása érdekében. Cserélje ki a sérült vagy nem olvasható táblákat.

Használat

Ne használja a motort zárt térben, ahol veszélyes szén-monoxid gőz halmozódhat fel.

Csak nappal vagy jó mesterséges megvilágítás mellett végezzen munkát. A munkaterület nem megfelelő megvilágítása balesetet okozhat.

Lejtőn állva mindig győződjön meg, hogy biztonságos helyzetet vett fel.

Sétáljon, soha ne fusson.

Lejtőn mindig keresztirányba dolgozzon, soha ne felfelé vagy lefelé. A készízület irányítása sokkal könnyebb lesz.

Lejtőn történő irányváltáskor különösen óvatosan járjon el.

Ne dolgozzon túl meredek lejtőn.

Tolatáskor vagy a készízület saját irányba való húzásakor különösen óvatosan járjon el.

Ne változtassa meg a motorszabályozó beállításait, és ne lépje túl a maximális motorfordulatszámot.

Ha a készízület meg kell dönteni, például a munkaterületen kívüli felületen való mozgatáskor vagy munkaterületre való szállításkor és elszállításkor, mindig kapcsolja ki a vágóelem(ek) hajtását.

Ne használja a készízület sérült védőburkolattal vagy védőelemmel, illetve biztonsági eszköz, pl. mellékelt védőburkolat nélkül.

Óvatosan kapcsolja be a motort az utasításoknak megfelelően, ügyelve arra, hogy lábai távol legyenek a vágórésztől.

Ne döntse meg a gépet a motor indításakor, kivéve, ha a gép beindítása megdöntést igényel. Ebben az esetben ne döntse meg a szükségesnél nagyobb mértékben, és csak azt a részt emelje meg, amely távol van a kezelőtől.

Tartsa távol kezeit és lábait a forgó alkatrészekről.

Ne mozgassa a gépet járó motor mellett.

Állítsa le a gépet, és győződjön meg, hogy minden mozgó alkatrész leállt.

Állítsa le a gépet, és győződjön meg, hogy minden mozgó alkatrész mozdulatlan:

- mindig, amikor a gépet magára hagyja,
 - tankolás előtt,
 - a gép ellenőrzése, tisztítása vagy javítása előtt,
 - idegen tárgy okozta ütés esetén. A készízület újraindítása és működtetése előtt ellenőrizze, hogy a készízület nem sérült-e meg, szükség esetén javítsa meg.
- Ha túlzott rezgést észlel (azonnal ellenőrizze)
- ellenőrizze, hogy nem sérült-e a gép,
 - cserélje ki vagy javítsa meg a sérült alkatrészeket,
 - ellenőrizze és húzza meg a laza alkatrészeket.

Karbantartás és tárolás

Tartsa az összes anyát és csavart jó állapotban, hogy a gép biztonságosan működjön.

Soha ne tárolja a benzinnel feltöltött készízület épületen belül, ahol a benzingőz nyílt lánggal vagy szikrával érintkezhet.

Tárolás előtt hagyja lehűlni a motort.

A tűzveszély csökkentése érdekében tartsa a motort, a hangtompítót, az akkumulátorteret és az üzemanyag tárolási helyét növényi anyagoktól és felesleges zsírtól mentesen.

Többkéses eszközök esetében legyen óvatos, mivel az egyik vágóelem elforgatása más kések elforgatását okozhatja.

A gép beállításakor óvatosan járjon el, hogy az ujjai ne kerüljenek a mozgó kések és a gép rögzített részei közé.

A következő beindítás előtt mindig hagyja lehűlni a készízületet és tárolja elzárva.

Legyen óvatos a kések kezelésekor, még akkor is, ha a hajtómű ki van kapcsolva, mivel a kések még foroghatnak. A munka folytatása előtt mindig várja meg, hogy a kések teljesen leálljanak.

A biztonság érdekében cserélje ki a kopott vagy sérült alkatrészeket. Kizárólag eredeti cserealkatrészeket és berendezéseket használjon.

Ha az üzemanyagot ki kell üríteni a tartályból, azt a szabadban végezze el.

Zajjal és rezgéssel kapcsolatos kockázatok

A készülék tervezésekor cél volt a zaj- és rezgésszint okozta kockázat lehető legnagyobb mértékű csökkentése. Ezeket a fenyegetéseket azonban nem lehet teljesen kiküszöbölni. Emellett a gép munkakörnyezetében tartózkodók is zajszint okozta veszélynek vannak kitéve.

A fent említett veszélyekkel kapcsolatos kockázatok azonban csökkenthetők az alábbi iránymutatások betartásával:

- a terméket az útmutatóban leírt rendeltetésnek megfelelően használja,
- győződjön meg, hogy a készülék jó állapotban van és rendszeresen karban van tartva,
- használjon megfelelő és jól élezett vágószerszámokat,
- erősen fogja a termék fogantyúját,
- tervezze meg a munkát úgy, hogy a gyakori szüneteket tarthasson.

Maradék kockázat

Még akkor is fennáll a sérülés veszélye, ha a munkavégzés során minden biztonsági óvintézkedés betartásra kerül. A termék kialakítása miatt a következő kockázatok továbbra is fennállnak.

Rezgéssel kapcsolatos sérülések, amelyeket hosszan tartó működtetés, nem megfelelő működtetés vagy nem megfelelő karbantartás okoz.

Rejtett tárgyak váratlan kicsapódása okozta sérülések.

TERMÉK HASZNÁLATA

Összeszerelés előkészítése

Vegye ki a terméket a csomagolásból és távolítsa el a csomagolás összes elemét. Ajánlott a csomagolást megtartani, mivel jó szolgálatot tehet a berendezés szállításakor vagy tárolásakor.

Ellenőrizze, hogy a termék valamelyik alkatrésze nem sérült-e meg szállítás közben, minden észlelt sérülés, pl. törés vagy deformálódás azt jelenti, hogy a terméket tilos tovább használni mindaddig, amíg a hibás alkatrészt meg nem javítják, vagy ki nem cserélik.

Ajánlott minden alkatrészt kihelyezni egy sima, kemény és tiszta alapfelületre.

Összeszerelés közben viseljen egyéni védőeszközöket, pl. védőkesztyűt, védőszemüveget és védőöltözetet.

Termék beszerelése

Első lépésben a szállítókereket szerelje fel. A kerék támasztóelemét csavarral és anyacsavarral kell az alaphoz rögzíteni (II). Csatlakoztassa a rugó kampóját a tartóelemen található tengelyhez, és rögzítse a csappal. A rugó másik végét akassza az alaphoz található nyílásba (III). A rugó védi a kereket a véletlen helyzetváltástól. A készülék összeszerelésének idejére hagyja a kereket alsó helyzetben.

Helyezze fel a késtengelyre a késkészletet és rögzítse hozzá csavar és anyacsavar segítségével (IV). Helyezze be a kiegészítő késkészlet tengelyét a már rögzített kések tengelyébe, és rögzítse csavarral és anyacsavarral (V). A késeket a kapáló gép mindkét oldalára fel kell szerelni.

Tolja be a barázdáramélység-állítót az alap hátuljában lévő nyílásba és rögzítse egy fogantyúval és csappal (VI). A készülék összeszerelésének idejére állítsa a szabályozót a legalacsonyabb helyzetbe.

Szerelje fel a kiegészítő késburkolatokat a kapáló gép mindkét oldalára csavarok segítségével (VII).

Rögzítse az alaphoz csavarok segítségével a fogantyú támasztóelemét (VIII). A támasztóelem dőlésszöge kismértékben állítható. A beállításához lazítsa meg kissé mindegyik csavart, állítsa be a dőlésszöget és húzza meg mindegyik csavart. Ajánlatos a támasztóelem dőlésszögét a fogantyú felszerelése után beállítani úgy, hogy a fogása a lehető legkényelmesebb legyen.

A fogantyú felszerelése előtt úgy állítsa be a kapáló gépet, hogy ne gabalyodjanak össze a vezetékek burkolatai. Rögzítsen minden fogantyút csavarokkal a tartóhoz (X). Ezt követően kösse össze a fogantyúkat egy rúddal, majd vezesse át a fogantyúk mellett található lyukakon és rögzítse anyacsavarokkal (XI).

Mindkét kar kábelburkolatát kapcsokkal kell a fogantyúhoz rögzíteni.

A helyesen összeszerelt kapáló gép az illusztráción (I) látható.

Előkészítés

A munka megkezdése előtt öntsön motorolajat a kapáló gépbe. Gyárilag a motorban csak kis mennyiségű olaj van a motor szállítás és raktározás közbeni megóvása érdekében. Készítsen elő a SAE 15W40 viszkozitási osztálynak megfelelő, négyütemű motorokhoz szánt olajat.

Az olaj feltöltése előtt helyezze a gépet sima felületre, majd csavarja le az olajtartály fedelét, és törölje szárazra a hozzá rögzített nivópalcát. Töltse fel a tartályt olajjal. Feltöltéskor ajánlatos tölcseért használni az olaj kiömlésének elkerülése érdekében. Ha az olaj kiömlött, alaposan törölje azt fel a motor beindítása előtt. Ellenőrizze, hogy megfelelő-e az olajsint. E célból helyezze a nivópalcát a töltőnyílásba, és csavarja vissza a tartály fedelét. Csavarja le, és ellenőrizze az olajsintet a palcán. Az olajsintnek a nivópálca maximális és minimális szintje között kell lennie (XIV). Miután meggyőződött az olajsint helyességéről, zárja le a töltőnyílást egy dugóval.

Figyelem! Az olajsintet mindig ellenőrizni kell a munka megkezdése előtt.

Az olaj feltöltése után töltsön üzemanyagot a kapáló gépbe. Használjon ólommentes, 95 vagy attól magasabb oktánszámú üzem-

anyagot. A megtankoláshoz csavarja le az üzemanyagtartály fedelét és töltsse az üzemanyagot a tartályba. Üzemanyag feltöltésekor ajánlott tölcser használata az üzemanyag kifirőcskölésének elkerülése érdekében. Ha az üzemanyag kifirőccsent, alaposan törölje le a maradékot. Hagyja a gőzöket teljesen elpárologni, és a tankolás helyétől eltérő helyen indítsa be a gépet. A tankolást követően zárja be a töltőnyílás fedelét.

Munkaterület előkészítése

A kapálógép kizárólag talajművelésre szolgál. A talaj nem lehet túl kemény. Ha a talaj túl kemény vagy száraz, a munka megkezdése előtt locsolja meg és várja meg, amíg a víz felszívódik a talajba.

Tilos a gépet kemény talajon, például betonon vagy fán használni.

A munkavégzés megkezdése előtt távolítsa el minden látható követ, gyökeret, vezetéket és egyéb olyan dolgot, amely károsíthatja a kapálógép késeit. Fordítson különös figyelmet az elektromos kábelekre, beleértve berendezés tápkábeleit is. Kérjük, vegye figyelembe, hogy a földben rejtett elektromos kábelek lehetnek.

A kapálógép csak előre felé való haladás esetén működik megfelelően. Kerülje a gép hátrafelé mozgását.

Gép beindítása és leállítása

Helyezze a kapálógépet oda, ahol el szeretné kezdeni a munkát. A kapálógép csak függőleges helyzetben indítható el.

Ha a kapálógép segédkerekekkel van felszerelve, állítsa azokat felső helyzetbe. Ehhez húzza lefelé a kereket úgy, hogy a csap kicsússzon a nyílásból, ezt követően forgassa el a kereket a tartóelemmel együtt, és győződjön meg, hogy a csap becsúszott a nyílásba. Az így rögzített kerék helyzete nem fog véletlenül megváltozni.

Figyelem! A kerék helyzete csak akkor változtatható meg, ha a motor ki van kapcsolva.

Állítsa a barázdámélység-határolót a rendelkezésre álló helyzetek egyikébe.

Figyelem! A határoló helyzetét csak kikapcsolt motor mellett lehet megváltoztatni.

Győződjön meg, hogy a hajtómű karja felső helyzetben van. Csak ebben a helyzetben nem fognak a kések elindulni a motor bekapcsolását követően.

Tolja előre teljesen a gázkart (XII), amíg az a gázkar szimbólummal jelölt helyzetbe nem kerül. Egyik kezével fogja meg a fogantyút, a másikkal pedig az indítókötelet fogantyúját, és erőteljesen húzza meg a kötelet (XV). Néhány rántás után a motornak be kell indulnia. A motor beindítása után állítsa a gázkart üzemi helyzetbe, a nyúl (gyors forgás) és teknős (lassú forgás) szimbólumok közötti állásba. A kar O helyzetbe állítása leállítja a motor működését.

Figyelem! Meleg motor indítása esetén elég a kart az üzemi állások egyikébe helyezni.

Fogja meg mindkét fogantyút, húzza a kэшhajtó kart a fogantyúhoz, és tartsa ebben a helyzetben. A kar egy retesszel van ellátva, amely megakadályozza a véletlen meghúzását. A kar meghúzása előtt oldja ki a reteszt (XIII). A kar nem reteszelt behúzott helyzetben. Működés közben folyamatosan tartani kell.

Figyelem! Tilos a kэшhajtó kart behúzott helyzetben rögzíteni. Ebben az esetben a kések a motor indításakor elindulnak, ami súlyos sérülést vagy halált okozhat.

A gép leállítását fordított sorrendben hajtsa végre. Álljon meg. Engedje fel a kэшhajtó kart és hagyja, hogy visszatérjen a felső helyzetbe. Ellenőrizze, hogy a kések megálltak-e. Helyezze a gázkart O állásba, ami leállítja a motort.

Figyelem! Működés közben a motor és a kipufogórendszer felmelegszik. Vigyázzon, hogy ne égesse meg magát.

Helyezze a szállítókereket az alsó helyzetbe, és állítsa a barázdámélység-határolót a legalacsonyabb helyzetbe. Támassza a készüléket a kerékre és emelje meg úgy, hogy a kések ne érintkezzenek a talajjal. Ebben a helyzetben szállítsa a gépet a karbantartás helyére.

Kapálógép használata

Munka közben legyen felkészülve váratlan helyzetekre. A kések egy korábban nem látható kőbe, gyökerbe vagy más akadályba ütközhetnek. Ebben az esetben azonnal kapcsolja ki a gépet, várja meg, hogy lehűljön, majd kezdje meg a karbantartást. Sérülés megállapítása esetén szigorúan tilos a további munkavégzés.

Ne gyakoroljon túlzott nyomást a kapálógépre. A kések nem süllyedhetnek be 3-4 cm-nél mélyebbre.

Munka közben rendszeresen szünetet kell tartani, hogy elkerülje a kifáradást vagy túlzott megerőltetést. Ekkor jobban tudja kontrollálni a berendezést, és csökken a baleset kockázata.

Figyelem! A kapálógépet munka közben mindig tolni kell, sohasem szabad húzni. A kapálógép húzásakor a kezelő hátrafelé halad, tehát nem látja a mögötte lévő területet.

A kapálógépet lassan tolja, mindig sétálva, sohasem futva. Ez jobb irányítást biztosít a gép felett, és lerövidíti a reakcióidőt váratlan események esetén.

Munka közben soronként haladjon (XIX). A sorokat egyenletes szélességben kell befogni, némileg egymást átfedve, hogy ne hagyjon ki semmilyen helyet. Különösen óvatosan kell eljárni irányváltoztatáskor.

Figyelem! Ha munka közben a készülék idegen tárgyba ütközik. Azonnal kapcsolja ki a gépet, majd várja meg, hogy a kések teljesen megálljanak és a gép lehűljön. Ezután ellenőrizze, hogy a kapálógép nem sérült-e meg. Amennyiben valamilyen sérülést talál, tilos tovább dolgozni vele, amíg a sérülést meg nem javítják. Munka közben a túlzott vibráció a gép meghibásodásához vezethet. Hagyja abba a munkát és várja meg, hogy a kés és a motor leálljon. Ezt követően várja meg, hogy a készülék lehűljön, majd ellenőrizze a terméket.

TERMÉK KARBANTARTÁSA

A felhasználó a garanciális időszak alatt nem szerelheti szét a berendezést, továbbá nem cserélhet benne az alábbiakban feltüntetettől eltérő alkatrészt és alkotóelemet, mivel az a garancia elvesztését vonja maga után. Az áttekintés vagy munkavégzés során észlelt meghibásodások esetén javítás céljából forduljon szervizhez.

Munkavégzést követően tisztítsa le pl. sűrített levegővel (max. 0,3 MPa nyomású), ecsettel vagy tiszta ronggyal vegyszerek és tisztítószerek használata nélkül a házat, a szellőzőnyílásokat, a kapcsológombokat, a plusz fogantyút és a védőburkolatot. A szerszámot és a fogantyút tiszta, száraz ronggyal tisztítsa.

Időszakos vizsgálatok

Rendszeresen ellenőrizze és tartsa karban a generátor alábbi alkatrészeit.

FIGYELEM! Minden műveletet kikapcsolt és nem működésben lévő berendezésen hajtson végre. Húzzon ki továbbá minden elektromos készüléket a generátor aljzatából.

FIGYELEM! Ha egy adott szervizművelet nincs az alábbiakban részletezve az azt jelenti, hogy a művelet végrehajtása érdekében szakszervizzel kell felvenni a kapcsolatot.

FIGYELEM! Ha tisztításkor hígítót használ, kerülje a hígító bõrrel vagy szemmel való érintkezését. Használjon személyi védőfelszerelést.

Általános karbantartási műveletek

A terméket tilos vízszaggal vagy vízbe merítve takarítani.

Ellenőrizze, hogy a kapálógép kése mennyire van elhasználódva, valamint, hogy nincsenek-e rajta sérülések. Ha túlzott kopás vagy sérülés tapasztalható, a kést ki kell cserélni egy újra. A késről működés közben lekopik a lakkbevonat. Ez normális jelenségnek számít, és nem utal a kés károsodására. A lakkbevonat hiánya azonban csökkenti a kések korrózióállóságát. Ezért minden tisztítás után kenje be vékonyan korróziógátlóval vagy gépolajjal. A munka megkezdése előtt a késről minden maradékanyagot el kell távolítani a talajba való bejuttatás megakadályozása végett.

A kést mindig eredetire cserélje, ugyanolyanra, mint amilyen a kapálógébe gyárilag be lett szerelve. Csak eredeti cserealkatrészek használatával lehet megőrizni a berendezés biztonságosságát. A kést tapasztalt felhasználónak kell cserélnie. Kétségek esetén vegye fel a kapcsolatot az importőr hivatalos szervizével.

A késeket kétvétenként vagy 50 üzemóránként kell cserélni.

Ha megsérül a berendezés kapcsolóját és a motort összekötő kábel, a gyártó márkaszervizében ki kell cseréltetni. A kábel nem javítható, ki kell cserélni. Tilos sérült kábellel munkát végezni.

Motorolaj csere (XVI) - 25 üzemóránként

Figyelem! Ajánlott a motorolajat közvetlenül a motor leállítása után kicserélni. Ekkor a legritkább az olaj és a leggyorsabban folyik le a motor áttételéből.

Olajcsere közben legyen óvatos. Az olaj közvetlenül a motor leállítása után forró és égési sérülést okozhat. Az olajtartály egy leeresztő nyílással van ellátva. Helyezzen a leeresztő nyílás alá egy olyan edényt, melynek űrtartalma nagyobb az olajtartály űrtartalmától. Kulcs segítségével teljesen csavarja ki a leeresztő szelepet. Hagyja, hogy az olaj lefolyjon az edénybe, majd csavarja vissza a leeresztő szelepet. Az esetleges olajmaradványt törölje le.

Az olajat az alábbi fejezetben található lépéseknek megfelelően pótolja: „Előkészítés”

Figyelem! Az elhasznált olajat a helyi előírásoknak megfelelően hasznosítsa újra. Tilos a motorolajat csatornába juttatni.

Légszűrő karbantartása (XVII) - 25 üzemóránként

Figyelem! Ne használja a készüléket megfelelően beszerelt légszűrő nélkül vagy sérült légszűrővel. Ellenkező esetben a belső égésű motorba szennyeződések kerülhetnek, melyeket a szűrő normál esetben felfog. A szennyeződések zavart okozhatnak a motor működésében, vagy akár károsíthatják azt.

Nyomja meg a reteszt és nyissa ki a légtisztító fedelét.

lassa át a szűrő szivacsát tiszta motorolajban és facsarja ki, de úgy, hogy a szűrő nedves maradjon.

Helyezze vissza a szűrőt és a szűrődoboz fedelét.

Gyújtógyertya karbantartása (XVIII) - 100 üzemóránként

Csatlakoztassa le a vezetéket a gyertyáról. Csavarja ki a gyújtógyertyát a gyertya-dugókulccsal. Drótkéfével tisztítsa le az elektródáról a szénlerakódást. Ellenőrizze le az elektródák közötti távolságot, 0,7 mm és 0,8 mm közötti kell lennie.

Ha az elektróda elégett vagy a kerámia burkolat megpedt, cserélje ki a gyertyát egy újra.

Csavarja be a gyertyát. Csatlakoztassa a vezetéket a gyertyához.

A BERENDEZÉS TÁROLÁSA ÉS SZÁLLÍTÁSA

Figyelem! Tárolás vagy szállítás előtt mindig ürítse ki a benzintartályt. A használati utasításban megadott útmutatások

szerint kell tisztítani.

Száraz, sötét, dérmentes és jól szellőztetett helyen kell tárolni. A tárolás helyéhez ne férjenek hozzá gyermekek. A berendezést 10°C és 30°C közötti hőmérsékleten kell tárolni. Ajánlott a berendezést gyári, vagy más, por ellen védő csomagolásban tárolni. A termék függőleges helyzetben tárolandó.

A berendezést a fogantyújánál fogva kell szállítani. Olyan helyzetben szállítsa, hogy a kések ne érintkezzenek a talajjal. Szállítás közben a berendezést óvni kell az ütődésektől és az erős rázkódásoktól. A szállítás idejére biztosítsa a berendezést a csúszás vagy felborulás ellen.

CARACTERISTICILE PRODUSULUI

Motosapa este destinată afânării și cultivării unor suprafețe mici de teren. Ea ușurează semnificativ cultivarea pământului în grădini și terenuri. Cultivarea solului se realizează folosind lame rotative. Nu este permisă utilizarea motosapei pentru cultivarea unor loturi mari de teren. Funcționarea corectă, fiabilă și sigură a aparatului depinde de utilizarea sa corectă, prin urmare ar trebui să

Citiți întregul manual cu instrucțiuni înainte de prima utilizare a produsului și păstrați-l pentru consultare ulterioară.

Furnizorul nu este responsabil pentru nicio daună cauzată de utilizarea necorespunzătoare a produsului sau nerespectarea regulamentelor de siguranță și a recomandărilor din acest manual. Utilizarea mașinii pentru alte scopuri în afara celor pentru care este destinată poate duce la pierderea drepturilor de garanție ale utilizatorului.

ECHIPAMENT

Motosapa este livrată în stare completă dar trebuie să fie asamblată înainte de prima utilizare.

DATE TEHNICE

Parametru	Unitate	Valoare
Nr. Catalog		YT-84860
Masa	[kg]	36
Capacitatea rezervorului de carburant	[l]	1,5
Capacitatea rezervorului de ulei	[l]	0,6
Lățimea brazdei	[mm]	600
Adâncimea maximă a brazdei	[mm]	170
Diametrul discului taler	[mm]	270
Motor		TB1P70FA
Număr de cilindri		1
Timpii motorului		4
Răcire		Răcire cu aer
Tip de bujie		F7RTC
Capacitatea cilindrică a motorului	[cm ³]	173
Putere motor	[kW]	3,6
Turația maximă a motorului	[min ⁻¹]	3000
Consum de carburant	[l/h]	1,6
Zgomot		
presiune sonoră	[dB(A)]	77,9 ± 0,199
- putere acustică L _{wa}	[dB(A)]	92,58 ± 0,199
Nivel de vibrații - mânerul dreapta / stânga	[m/s ²]	3.10 ± 1.5 / 3.02 ± 1.5

INSTRUCIUNI DE SIGURANȚĂ

IMPORTANT! CITIȚI CU ATENȚIE ÎNAINTE DE UTILIZARE A SE PĂSTRA PENTRU CONSULTARE ULTERIOARĂ.

Manual

Citiți instrucțiunile cu atenție. Familiarizați-vă cu sistemele de comandă și utilizarea corespunzătoare a mașinii. În cazul în care urmează să predați mașina altei persoane, atașați întotdeauna și manualul de utilizare a mașinii. Folosiți întotdeauna mașina în conformitate cu instrucțiunile din manual.

Nu lăsați niciodată copiii sau persoanele care nu citit manualul să folosească mașina. Reglementările naționale pot specifica exact vârsta utilizatorului.

Nu lucrați niciodată când oricine altcineva se află în preajmă, în special copii sau animale. Înainte de începerea lucrului, desemnați o zonă de securitate în care alte persoane și animale nu vor avea voie să pătrundă.

Vă rugăm să rețineți că utilizatorul este responsabil pentru accidentele sau riscurile la care sunt expuse alte persoane sau medii.

Pregătirea

La lucru, purtați întotdeauna încălțăminte solidă și pantaloni lungi. Nu folosiți mașina când sunteți desculț sau când purtați sandale cu vârful deschis. Evitați îmbrăcămintea deteriorată, prea largă sau cu cordoane sau panglici care atarnă. Părțile largi ale hainelor pot fi prinse de părțile în mișcare ale mașinii, ceea ce poate provoca accidente.

Verificați cu atenție zona în care va fi folosită mașina și îndepărtați orice obiecte care ar putea fi prinse de mașină. Obiectele prinse

pot deteriora mașina sau pot fi proiectate cu mare viteză, ceea ce constituie un risc pentru utilizator și pentru mediu.

AVERTIZARE - benzina este inflamabilă:

- țineți carburantul în recipiente proiectate special pentru acest scop,
- alimentați doar în aer liber și nu fumați în timpul alimentării,
- alimentați înainte de pornirea motorului; niciodată nu scoateți bușonul rezervorului de carburant și nu adăugați carburant atunci când motorului este pornit sau fierbinte.
- în cazul în care se varsă benzină, nu încercați să porniți motorul, doar deplasați mașina din zona unde s-a vărsat benzina și evitați crearea unor surse de aprindere înainte de împrăștierea vaporilor de benzină.
- puneți la loc cu atenție rezervorul de carburant și bușonul rezervorului.

Înlocuiți toba de eşapament dacă este deteriorată. Lucrul cu un toba de eşapament deteriorată nu este doar mai zgomotos, ci poate provoca incendii, arsuri și intoxicație cu gaze de ardere.

Verificați întotdeauna înainte de utilizare lamele, bolțurile și dispozitivul de prindere a lamelor din punct de vedere al uzurii și deteriorării. Înlocuiți piesele uzate sau deteriorate ca seturi pentru a menține dispozitivul în stare centrată. Înlocuiți plăcuțele deteriorate sau ilizibile.

Utilizare

Nu folosiți motorul într-un spațiu închis, unde se pot acumula emisii periculoase de monoxid de carbon.

Lucrați doar în la lumina zilei sau în lumină artificială bună. Iluminatul necorespunzător al locului de muncă poate duce la producerea de accidente.

Când vă aflați pe o pantă, asigurați-vă că picioarele au o poziție fermă.

Mergeți fără a alerga niciodată.

Lucrați de-a lungul coastei, niciodată la deal sau la vale. Aceasta va ușura mult controlul asupra mașinii.

Fiți deosebit de atenți la schimbarea direcției de deplasare pe o pantă.

Nu lucrați pe pante excesiv de înclinate.

Fiți deosebit de atenți la când deplasați mașina înapoi sau spre dumneavoastră.

Nu modificați setările regulatorului motorului și nu depășiți turația maximă a motorului.

Opriti acționarea elementelor tăietoare în cazul în care mașina trebuie înclinată la deplasarea pe alte suprafețe decât cele de lucru și atunci când este transportată la și de la locul de muncă.

Nu folosiți mașina cu apărători sau carcase deteriorate și fără un dispozitiv de siguranță, de exemplu apărători montate.

Porniți motorul cu atenție în conformitate cu instrucțiunile, având grijă ca picioarele să fie la distanță de elementul tăietor.

Nu înclinați mașina la pornirea motorului în afară de cazul în care aceasta necesită înclinare în timpul pornirii. În cazul acesta nu trebuie să o basculați mai mult decât este necesar și ridicați partea care este mai departe de utilizator.

Ferțiți mâinile și picioarele de componentele rotative.

Nu deplasați mașina cu motorul în funcțiune.

Opriti motorul și asigurați-vă că toate piesele în mișcare sunt oprite:

Opriti mașina și asigurați-vă că toate piesele în mișcare sunt oprite:

- de fiecare dată când vă îndepărtați de mașină;

- înainte de realimentare,

- înainte de verificarea, curățarea sau repararea mașinii;

- după atingerea unui corp străin cu mașina. Asigurați-vă că mașina nu este deteriorată și, dacă este necesar, reparați-o înainte de repornire și utilizare.

Dacă mașina începe să vibreze excesiv (trebuie să verificați imediat):

- verificați dacă există deteriorări,

- înlocuiți sau reparați orice piesă deteriorată,

- verificați și strângeți piesele slăbite.

Întreținere și depozitare

Mentineți toate piulițele, bolțurile și șuruburile în stare bună pentru a asigura funcționarea mașinii.

Nu depozitați mașina având benzină în rezervor în interiorul clădirilor, unde vaporii pot intra în contact cu flacăra deschisă sau scântei.

Lăsați motorul să se răcească complet înainte de depozitare.

Pentru a reduce riscul de incendiu, țineți motorul, toba de eşapament, compartimentul acumulatorului și zona de depozitare a carburantului ferite de material vegetal și unsoși în exces.

În cazul sculelor cu mai multe lame, fiți atenți deoarece rotația unui element tăietor poate cauza rotația celorlalte lame.

Fiți atenți la ajustarea mașinii, evitând să băgați degetele între lamele mobile ale mașinii și părțile fixe.

Lăsați întotdeauna mașina să se răcească înainte de următoarea pornire sau înainte de depozitarea într-un spațiu închis.

Atenție la efectuarea oricărei lucrări asupra lamelor, chiar dacă contactul este decuplat, deoarece lamele se pot roti totuși. Așteptați întotdeauna ca lamele să se oprească complet înainte de a continua cu orice activități.

Înlocuiți piesele uzate sau deteriorate pentru a asigura funcționarea în condiții de siguranță. Folosiți doar piese de schimb și echipamente originale.

În cazul în care trebuie golit carburant din rezervor, această activitate trebuie făcută în aer liber.

Riscuri legate de zgomot și vibrații

Mașina este proiectată pentru a reduce cât mai mult posibil riscul de expunere a utilizatorului la zgomot sau vibrații. Cu toate acestea, nu este posibil să se elimine complet aceste riscuri. În plus, persoanele din apropierea mașinii sunt expuse, de asemenea, la riscuri legate de zgomot.

Cu toate acestea, riscurile asociate cu pericolele sus-menționate pot fi reduse respectând indicațiile următoare:

- produsul trebuie folosit în conformitate cu destinația intenționată, descrisă în manual;
- trebuie să vă asigurați că mașina este în stare bună și întreținută regulat,
- trebuie să folosiți scule tăietoare corespunzătoare și bine ascuțite,
- trebuie să țineți ferm mânerul echipamentului,
- planificați lucrul astfel încât să includă pauze frecvente.

Riscuri reziduale

Chiar dacă se iau toate măsurile de precauție în timpul lucrului, rămâne riscul potențial de accidentare. Următoarele riscuri rămân în legătură cu produsul.

Leziuni cauzate de vibrații cauzate de utilizarea prelungită a mașinii, o manieră necorespunzătoare de lucru sau lucrul cu o mașină fără întreținere corespunzătoare.

Leziuni cauzate de lovituri neprevăzute produse de obiecte proiectate.

UTILIZAREA PRODUSULUI

Pregătirea pentru asamblare

Scoateți aparatul din ambalaj, îndepărtând toate componentele ambalajului. Se recomandă să păstrați ambalajul, acesta poate fi util mai târziu pentru transportul și depozitarea produsului.

Verificați ca nicio parte a produsului în nu fi fost deteriorată în timpul transportului. În cazul detectării vreunei deteriorări, de exemplu crăpături sau deformări, produsul nu este apt de utilizare până ce este reparat sau până când componentele deteriorate sunt înlocuite.

Se recomandă să puneți toate componentele pe o suprafață plană, tare și curată.

Folosiți echipament de protecție personal, de exemplu, mănuși de protecție, protecție pentru ochi și îmbrăcăminte de protecție în timpul asamblării.

ASAMBLAREA MAȘINII

În primul rând, asamblați roata de transport. Fixați pe bază suportul roții cu un bolț și o piuliță (II). Atașați cârligul cu arc de știftul suportului și asigurați cu un știft de blocare. Prindeți celălalt capăt al arcului de gaura din bază (III). Arcul protejează roata împotriva modificării neintenționate a poziției. Lăsați roata în poziția inferioară cât timp asamblați mașina.

Aplicați un set de lame la ax și fixați-le pe ax cu un bolț și o piuliță (IV). Introduceți axul setului suplimentar de lame pe axul lamelor deja instalate și asigurați cu un bolț și o piuliță (V). Lama trebuie montată pe ambele părți ale motosapei.

Introduceți regulatorul de adâncime în gaura din spatele bazei motosapei și fixați-l cu un știft și un știft de blocare (VI). În timpul asamblării mașinii, setați regulatorul la poziția sa cea mai de jos.

Instalați apărătorile suplimentare ale lamei pe ambele părți ale brăzdarului, folosind bolțuri (VII).

Atașați brida mânerului la bază folosind șuruburi (VIII). Brida permite o oarecare ajustare a unghiului de înclinare. Pentru ajustare, slăbiți puțin toate bolțurile, ajustați unghiul de înclinare și strângeți apoi toate bolțurile. Se recomandă să ajustați unghiul de înclinare a bridei după montarea mânerului astfel încât mașina să poată fi ținută cât mai confortabil posibil.

Înainte de instalarea mânerului, setați-l astfel încât acoperitoarele cablurilor să nu se încurce între ele. Fixați fiecare mâner pe bridă folosind șuruburi (X). Conectați suplimentar mânerul cu o bară, trecând-o prin găurile de lângă mâner și fixând-o cu piulițe (XI).

Acoperitorile cablurile de la ambele manete trebuie fixate cu cleme.

O motosapă corect asamblată trebuie să arate ca în figura (I).

Pregătirea pentru funcționare

Înainte de începerea lucrului, completați uleiul de motor. Din fabrică, produsul este livrat doar cu o cantitate mică de ulei de motor pentru protecția motorului în timpul transportului și depozitării. Preparați uleiul pentru motoare în patru timpi cu clasa de vâscozitate SAE 15W40.

Înainte de completarea uleiului, puneți mașina pe o suprafață plană, apoi deșurubați bușonul rezervorului de ulei și ștergeți joja de nivel al uleiului atașată de bușon. Umpleți rezervorul cu ulei. La umplere, se recomandă să folosiți o pâlnie sau o duză de umplere pentru a evita vărsarea uleiului. În cazul în care se varsă ulei, ștergeți bine uleiul vărsat înainte de pornirea motorului. Verificați dacă nivelul este corect. Pentru aceasta, introduceți joja în orificiu și înșurubați bușonul rezervorului. Apoi deșurubați bușonul și verificați nivelul uleiului pe joja. Nivelul uleiului trebuie să fie între nivelul maxim și nivelul minim de pe joja (XIV). După ce vă asigurați că nivelul de ulei este cel corect, închideți orificiul cu bușonul.

Atenție! Verificați nivelul de ulei înainte de fiecare utilizare.

După completarea uleiului, alimentați cu carburant. Folosiți benzină fără plumb cu indice octanic 95 sau superior. Pentru alimentare, deșurubați bușonul rezervorului și turnați carburant în rezervor. La umplerea cu carburant, Se recomandă să folosiți o duză

de umplere sau o până pentru a reduce riscul de împroșcare a carburantului. În cazul în care se varsă carburant, ștergeți bine carburantul vărsat. Așteptați până ce vaporii se evaporă complet și porniți mașina în alt loc decât cel în care a fost umplută cu carburant. Închideți oficiul de umplere al rezervorului cu bușonul, după umplere.

Pregătirea locului de muncă

Motosapa este destinată doar cultivării solului. Solul trebuie să nu fie prea tare. În cazul în care solul este prea tare sau uscat, umeziți-l înainte de începerea lucrului și așteptați ca apa să pătrundă în sol.

Este interzis lucrul pe o suprafață dură, de exemplu, beton sau lemn.

Înainte de începerea lucrului, îndepărtați toate pietrele, rădăcinile, cablurile și alte obiecte care pot duce la deteriorarea lamelor motosapei. O atenție deosebită trebuie acordată cablurilor electrice, inclusiv celor de alimentare a mașinii. Vă rugăm să rețineți că cablurile electrice pot fi ascunse în sol.

Motosapa funcționează corect doar atunci când este împinsă înainte. Evitați deplasarea înapoi a mașinii.

Pornirea și oprirea mașinii

Așezați motosapa într-un loc de unde se va începe lucrul. Motosapa poate fi pornită doar când este în poziție verticală.

Dacă motosapa este echipată cu roți auxiliare, ele trebuie puse într-o poziție superioară. Pentru aceasta, trageți roata în jos astfel încât știftul să iasă afară din fantă, rotiți roata cu brida și asigurați-vă că știftul intră în fantă. O roată atașată în acest mod nu își va schimba automat poziția.

Avertizare! Puteți schimba poziția roții doar când motorul este oprit.

Setați limitatorul de adâncime a brazdei pe una dintre pozițiile disponibile.

Avertizare! Modificați poziția limitatorului doar când motorul este oprit.

Asigurați-vă că maneta de acționare a lamelor este în poziția superioară. Doar în această poziție, lamele nu se vor roti imediat după pornirea motorului.

Împingeți înainte maneta de șoc (XII) astfel încât să fie în poziția cu simbolul șoc. Țineți mânerul cu o mână și mânerul corzii de starter cu cealaltă mână și trageți cu putere de coardă (XV). După câteva trageri, motorul ar trebui să pornească. După pornirea motorului, puneți maneta de șoc în poziția de lucru, între simbolul iepure - rotație rapidă și broască țestoasă - rotație lentă. Prin trecerea manetei pe poziția marcată cu O se oprește motorul.

Atenție! Dacă motorul este cald, el poate fi pornit punând maneta pe una dintre pozițiile de lucru.

Apucați ambele mâneruri, trageți maneta de acționare a lamelor spre mâner și țineți-o în această poziție. Dacă maneta este prevăzută cu un blocaj, acesta împiedică apăsarea ei accidentală. Apăsăți butonul de blocaj înainte de a apăsa maneta (XIII). Maneta nu poate fi blocată în poziția apăsată. Ea trebuie ținută apăsată tot timpul lucrului.

Avertizare! Este interzis ca maneta de acționare a lamelor să fie blocată în poziția apăsată. În cazul acesta, lamele vor porni la pornirea motorului, ducând la accidente grave sau chiar mortale.

Opriti mașina urmând acești pași: Opriți-vă pe loc. Eliberați presiunea de pe maneta de acționare a lamelor și lăsați maneta să revină la poziția superioară. Verificați dacă lamele s-au oprit. Prin trecerea manetei pe poziția marcată cu O se oprește motorul.

Avertizare! Motorul și sistemul de evacuare a gazelor de eșapament devin fierbinți în timpul lucrului. Atenție să nu vă producăți arsuri.

Treceți roata de transport pe poziția inferioară și plasați limitatorul de adâncime a brazdei în poziția cea mai de jos. Rezemând mașina pe roată și ridicând-o astfel încât lamele să nu intre în contact cu solul, transportați mașina la locul de întreținere.

Utilizarea motosapei

În timpul lucrului, trebuie să fiți pregătit pentru situații neașteptate. Lamele pot lovi și piatră, o rădăcină sau alt obstacol care nu a fost văzut înainte. În asemenea caz, opriți imediat mașina, lăsați-o să se răcească și verificați-o. În cazul în care există vreo deteriorare, nu continuați lucrul.

Nu exercitați presiune excesivă asupra motosapei. Lamele nu trebuie să pătrundă mai mult de 3-4 cm.

Trebuie să faceți pauze regulate în timpul lucrului pentru a evita oboseala și suprasolicitația. Aceasta va permite un control mai bun asupra produsului și reduce riscul de accidente.

Atenție! Întotdeauna împingeți motosapa în timpul lucrului; niciodată să nu o trageți spre dumneavoastră. Tragerea mașinii îl face pe operator să meargă cu spatele, ceea ce înseamnă că nu are control asupra zonei aflate în spatele său.

Împingeți motosapa încet; mergeți fără a alerga niciodată. Aceasta vă va asigura un control mai bun asupra motosapei și va reduce timpul de reacție în cazul unor evenimente neașteptate.

În timpul lucrului, mergeți de-a lungul rândurilor (XIX). Rândurile trebuie să fie de lățime egală, ușor suprapuse, astfel încât să nu rămână spații între ele/ Fiți deosebit de atenți la schimbarea direcției.

Atenție! În cazul în care un obiect străin atinge motosapa în timpul funcționării, opriți imediat motosapa, așteptați ca lamele să se oprească și lăsați mașina să se răcească. Apoi verificați dacă s-au produs deteriorări la motosapă. Dacă este vizibilă vreo deteriorare, este interzis să continuați lucrul înainte de înlăturarea deteriorării. Vibrația excesivă în timpul funcționării poate fi provocată de deteriorarea motosapei. Opriți lucrul, așteptați ca lamele și motorul să se oprească. Apoi așteptați ca mașina să se răcească și verificați-o.

ÎNȚREȚINEREA PRODUSULUI

În timpul perioadei de garanție, utilizatorul nu demonta mașina și nu poate instala sau înlocui elemente sau componente, deoarece aceasta duce la anularea garanției. Orice nereguli identificate în timpul verificării sau funcționării înseamnă că trebuie efectuată remedierea la centrul de service.

După ce ați terminat lucrul, curățați carcasa, fantele de ventilație, toate mânerele și apărătorile cu aer comprimat (la presiune maximă de 0,3 MPa), cu o perie sau o lavetă uscată. Nu folosiți produse chimice sau lichide de curățare. Curățați accesoriile tăietoare și mânerele cu o lavetă uscată și curată.

Verificării periodice

Trebuie efectuate verificări și întreținerea periodică a următoarelor ansambluri ale motosapei.

ATENȚIE! Toate operațiile de întreținere trebuie făcute când mașina este oprită și nu este în funcțiune. De asemenea, este necesar să deconectați toate echipamentele electrice de la motosapă.

ATENȚIE! În cazul în care o operațiune de service nu este descrisă mai jos, aceasta înseamnă mașina trebuie dusă la un centrul de service autorizat pentru întreținere.

ATENȚIE! Dacă se folosește un solvent pentru curățare, evitați contactul solventului cu pielea și ochii. Folosiți echipament de protecție personal.

Activități generale de întreținere

Produsul nu poate fi curățat cu jet de apă sau prin scufundare în apă.

Verificați uzura și deteriorarea lamelor. Dacă observați uzura excesivă sau deteriorarea lamei, aceasta trebuie înlocuită cu una nouă. Vopseaua se va desprinde de pe lame în timpul lucrului. Acesta este un fenomen normal și nu indică deteriorarea lamelor. Cu toate acestea, lipsa vopselei poate face ca lamele să fie mai susceptibile la coroziune. De aceea, de fiecare dată după curățare, ele trebuie acoperite cu un strat subțire de agent anticoroziv sau de ulei pentru mecanisme. Înainte de începerea lucrului, lamele trebuie curățate de orice material rezidual, pentru a preveni pătrunderea aceluși material în sol.

Înlocuiți întotdeauna lamele cu unele originale, identice cu cele instalate la motosapă din fabrică. Doar utilizarea de piese de schimb origine poate menține siguranța produsului. Înlocuirea lamei trebuie făcută de un utilizator cu experiență. Pentru aceasta, contactați centrul de service autorizat al producătorului.

Lamele trebuie înlocuite la fiecare doi ani sau la 50 de ore de utilizare.

În cazul în care cablul de alimentare care conectează comutatorul de pornire și motorul este deteriorat, el trebuie înlocuit la un centru de service autorizat al producătorului. Cablurile nu pot fi reparate și trebuie înlocuite integral. Este interzis să folosiți produsul cu cabluri deteriorate.

Înlocuirea uleiului de motor (XVI) - la fiecare 25 de ore de funcționare.

Atenție! Cel mai bine este să schimbiți uleiul motorului imediat ce motorul s-a oprit complet. Atunci uleiul este cel mai fluid și va curge cel mai repede din angrenajul motorului.

Trebuie să aveți grijă la înlocuirea uleiului. Imediat ce motorul se oprește, uleiul este fierbinte și poate provoca arsuri. Fiecare rezervor de ulei are un orificiu de scurgere. Puneți sub orificiul de scurgere un vas cu capacitate mai mare decât cea a rezervorului de ulei. Desurubați complet ventilul de scurgere folosind o cheie. Lăsați uleiul să se scurgă în vas și apoi înșurubați la loc ventilul de scurgere folosind o cheie. Ștergeți bine resturile de ulei.

Completați cu ulei în conformitate cu procedura descrisă la secțiunea „Pregătirea pentru lucru”.

Atenție! Eliminați uleiul de motor uzat în conformitate cu regulamentele locale. Este interzis să deversați uleiul de motor în sistemul de canalizare.

Întreținerea filtrului de aer (XVII) - la fiecare 25 ore de funcționare

Atenție! Nu folosiți mașina fără un filtru de aer corect instalat sau cu un filtru de aer defect. În caz contrar, motorul cu combustie poate aspira impurități care ar fi reținute în mod normal de filtru. Impuritățile pot duce la disfuncții sau, în ultimă instanță, la deteriorarea mașinii.

Apăsati închizătoarea și scoateți capacul filtrului.

Îmbătați filtrul de aer cu ulei de motor curat și ștergeți-l astfel încât filtrul să rămână doar puțin umectat.

Instalați filtrul la loc și puneți capacul.

Întreținerea bujiei (XVIII) - la fiecare 100 ore de funcționare

Deconectați cablul de la bujie. Scoateți bujia folosind cheia de bujii. Folosiți o perie de sârmă pentru a curăța depunerile de carbon de pe electrozi (așa-numitele depuneri de combustie). Verificați distanța între electrozi trebuie să fie între 0.7 mm și 0.8 mm.

În cazul în care electrozii sunt arși sau corpul ceramic este spart, înlocuiți bujia cu una nouă.

Înșurubați bujia. Conectați cablul la bujie.

DEPOZITARE ȘI TRANSPORT

Atenție! Goliți rezervorul de carburant întotdeauna înainte de depozitarea și transportul mașinii. Curățați în conformitate cu instrucțiunile.

Depozitați într-un loc întunecos, uscat, ferit de îngheț și bine ventilat. Locul de depozitare trebuie să protejeze mașina împotriva accesului copiilor. Produsul trebuie depozitat la o temperatură între 10 și 30°C. Se recomandă ca produsul să fie depozitat în ambalajul original sau alt ambalaj care să îl protejeze împotriva prafului. Depozitați mașina în poziție verticală.

Transportați produsul ținându-l de mâner. Transportați într-o poziție care nu lasă lamele să intre în contact cu solul. Protejați produsul împotriva șocurilor și vibrațiilor puternice în timpul transportului. Protejați produsul împotriva alunecării sau răsturnării în timpul transportului.

CARACTERÍSTICAS DEL PRODUCTO

La motoazada de combustión está diseñada para airear y cultivar pequeñas áreas de tierra. Facilita enormemente el cultivo del suelo en jardines y parcelas. El cultivo del suelo se realiza con cuchillas rotativas. No está permitido utilizar la motoazada para cultivar grandes superficies de tierra. Un trabajo correcto, fiable y seguro del dispositivo depende de su operación adecuada, por lo tanto:

Antes de empezar a utilizar la herramienta, lea todo el manual y guárdelo para futuras consultas.

El proveedor no se hace responsable de ningún daño o lesión que resulte del uso inadecuado de la herramienta, del incumplimiento de las normas de seguridad y de las recomendaciones de este manual. La utilización de la herramienta para fines distintos de aquellos para los que ha sido concebido anula también los derechos del usuario a la garantía del fabricante y la legal.

EQUIPAMIENTO

La motoazada se suministra completa, pero requiere instalación antes de su primer uso.

ESPECIFICACIONES TÉCNICAS

Parámetro	Unidad de medida	Valor
Número de catálogo		YT-84860
Peso	[kg]	36
Capacidad del depósito de combustible	[l]	1,5
Capacidad del depósito de aceite	[l]	0,6
Anchura del surco	[mm]	600
Profundidad máxima de surco	[mm]	170
Diámetro de la cuchilla	[mm]	270
Motor		TB1P70FA
número de cilindros		1
número de tiempos		4
refrigeración		Con aire
Tipo de bujía		F7RTC
Cilindrada	[cm ³]	173
Potencia del motor	[kW]	3,6
Velocidad máxima del motor	[min ⁻¹]	3000
Consumo de combustible	[l/h]	1,6
Ruido		
presión acústica	[dB (A)]	77,9 ± 0,199
potencia L _{wa}	[dB (A)]	92,58 ± 0,199
Nivel de vibración - mango izquierdo/derecho	[m/s ²]	3,10 ± 1,5 / 3,02 ± 1,5

INSTRUCCIONES DE SEGURIDAD

¡IMPORTANTE!
LEA DETENIDAMENTE ANTES DE USAR
GUARDE PARA UN USO FUTURO

Instrucciones

Lea las instrucciones cuidadosamente. Familiarícese con los controles y el uso correcto del dispositivo. Al entregar el dispositivo a otra persona, adjunte siempre un manual de instrucciones al dispositivo. El dispositivo debe utilizarse siempre de acuerdo con las instrucciones del manual.

Nunca permita que los niños o las personas que no estén familiarizados con las instrucciones usen el dispositivo. Las reglamentaciones nacionales pueden especificar la edad exacta del operador.

Nunca trabaje cuando haya otras personas, especialmente niños o mascotas alrededor. Antes de empezar a trabajar, delimite una zona de seguridad inaccesible para las personas ajenas y las mascotas.

Recuerde que el operador o el usuario son responsables de los accidentes o peligros para otras personas o el medio ambiente.

Preparación

Durante el trabajo, siempre use zapatos resistentes y pantalones largos. No opere el dispositivo con los pies descalzos o con sandalias abiertas. Evite llevar la ropa dañada que sea demasiado holgada o que tenga correas o cintas que cuelguen de ella. Las partes sueltas de la ropa pueden quedar atrapadas por las partes móviles del dispositivo, lo que puede causar lesiones.

Revise el área donde funcionará el dispositivo y retire cualquier objeto que pueda ser atrapado por el dispositivo. Los objetos atrapados pueden causar daños al dispositivo y pueden ser expulsados a alta velocidad, lo que supone un peligro para el operador y el medio ambiente.

ADVERTENCIA. La gasolina es inflamable:

- almacene el combustible en recipientes diseñados para ello,
- repostaje solo en el exterior y no fumar mientras se repostaje,
- llene el depósito de combustible antes de arrancar el motor. Nunca retire el tapón del depósito de combustible ni añada combustible si el motor está en marcha o caliente,
- si se derrama gasolina, no intente arrancar el motor, sino que aleje la máquina de la zona del derrame y evite crear fuentes de ignición hasta que los vapores de la gasolina se hayan disipado,
- sustituya con seguridad el depósito de combustible y el tapón del depósito.

Sustituya el silenciador defectuoso. Funcionar con un silenciador defectuoso no solo es más ruidoso, sino que puede provocar incendios, quemaduras e intoxicación por los gases de escape.

Antes de uso, compruebe siempre que las cuchillas, los tornillos y el equipamiento de la unidad de cuchillos no estén desgastados o dañados. Reemplace las partes desgastadas o dañadas en juegos completos para mantener el equilibrio. Reemplace las placas dañadas o ilegibles.

Uso

No haga funcionar el motor en un espacio cerrado donde puedan acumularse vapores de monóxido de carbono peligroso.

Trabaje solo a la luz del día o con buena iluminación artificial. La iluminación inadecuada del lugar de trabajo puede causar accidentes.

Siempre asegúrese de que sus piernas se mantengan firmes en la pendiente.

Camine, nunca corra.

Trabaje atravesando la pendiente, nunca hacia arriba o hacia abajo. Será mucho más fácil controlar el dispositivo.

Tenga especial cuidado al cambiar de dirección en la pendiente.

No trabaje en pendientes demasiado inclinadas.

Preste especial atención al retroceder o tirar del dispositivo hacia usted.

No modifique los ajustes del controlador del motor ni supere la velocidad máxima del motor.

Desconecte el accionamiento del elemento o elementos cortantes si la unidad tiene que inclinarse al moverla sobre superficies distintas que el lugar de trabajo y cuando se la transporta hacia y desde el área de trabajo.

No utilice el dispositivo con las cubiertas o carcasas dañadas y sin un dispositivo de seguridad, como las cubiertas suministradas.

Encienda el motor con cuidado según las instrucciones, asegurándose de que sus pies estén alejados del elemento cortante.

No incline el dispositivo al arrancar el motor, excepto cuando sea necesario inclinarlo durante el arranque. En este caso, no incline más de lo necesario y levante solo la parte que está alejada del operador.

No mantenga las manos ni los pies cerca de las piezas giratorias.

No mueva el dispositivo con el motor encendido.

Detenga el motor y asegúrese de que todas las partes móviles se hayan parado:

Detenga el dispositivo y asegúrese de que todas las partes móviles estén inmovilizadas:

- cada vez que se aleje del dispositivo,
- antes de repostar,
- antes de revisar, limpiar o reparar el dispositivo,
- después de ser golpeado por un objeto extraño. Compruebe que el dispositivo no esté dañado y, si es necesario, realice las reparaciones antes de volver a ponerlo en marcha y utilizarlo.

Si el dispositivo empieza a vibrar excesivamente (compruebe inmediatamente):

- compruebe si hay daños,
- reemplace o repare cualquier parte dañada,
- revise y apriete las partes sueltas.

Mantenimiento y almacenamiento

Mantenga todas las tuercas, tornillos y pernos en buenas condiciones para asegurar una operación segura.

Nunca almacene el dispositivo con gasolina en un depósito dentro de un edificio donde los vapores puedan alcanzar una llama abierta o una chispa.

Deje que el motor se enfríe antes de guardarlo.

Para reducir el riesgo de incendio, mantenga el motor, el silenciador, el compartimento de la batería y el área de almacenamiento de combustible libres de material vegetal y grasa excesiva.

En el caso de las máquinas de cuchillas múltiples, tenga cuidado, ya que la rotación de un elemento cortante puede causar la rotación de otras cuchillas.

Tenga cuidado al ajustar el dispositivo para evitar que los dedos entren entre las cuchillas en movimiento y las partes fijas del dispositivo.

Deje siempre que el dispositivo se enfríe antes de la próxima puesta en marcha o su almacenamiento.

Tenga cuidado al manejar las cuchillas, aunque el motor esté apagado, ya que las mismas aún pueden girar. Siempre espere a

que las cuchillas se detengan completamente antes de proceder a otras operaciones.

Reemplace las piezas desgastadas o dañadas por razones de seguridad. Utilice solo piezas de repuesto y equipos originales. Si es necesario verter el combustible del depósito, debe hacerse en el exterior.

Riesgos relacionados con el ruido y la vibración

El dispositivo se ha diseñado para reducir al máximo los riesgos asociados a la exposición del usuario al ruido y la vibración. Sin embargo, no es posible eliminar estos riesgos por completo. Además, las personas en el entorno de trabajo también están expuestas a los riesgos del ruido.

Sin embargo, los riesgos asociados a este peligro pueden reducirse siguiendo las siguientes directrices:

- el producto debe utilizarse de acuerdo con el uso previsto que se describe en el manual,
- asegúrese de que la unidad esté en buenas condiciones y el mantenimiento se realice con regularidad,
- utilice herramientas de corte apropiadas y bien afiladas,
- aplique un agarre firme en el mango del producto,
- planee el trabajo de manera que se puedan hacer descansos frecuentes.

Riesgo residual

Incluso si se siguen todas las precauciones de seguridad durante el trabajo, existe el riesgo potencial de lesiones. Debido al diseño del producto existen los siguientes riesgos:

Lesiones debido a las vibraciones causadas por trabajar demasiado tiempo, trabajar de forma incorrecta o por trabajar de forma incorrecta con el dispositivo.

Lesiones causadas por un impacto inesperado de objetos ocultos y expulsados.

OPERACIÓN DEL PRODUCTO

Preparación para la instalación

El producto debe ser retirado de su embalaje y los componentes del embalaje deben ser eliminados. Se recomienda conservar el embalaje que pueda ser útil durante el transporte o el almacenamiento del producto.

Compruebe que ninguna parte del producto haya sido dañada durante el transporte, cualquier daño observado, como grietas o deformaciones, descalificará el producto para su uso posterior hasta que sea reparado o se sustituyan las partes dañadas.

Se recomienda que todas las piezas se coloquen sobre una superficie plana, dura y limpia.

Utilice equipo de protección personal, como guantes protectores, protección ocular y ropa protectora durante la instalación.

Instalación de la unidad

En primer lugar, se debe sujetar la rueda de transporte. Fije el soporte de la rueda a la base con el tornillo y la tuerca (II). Enganche el gancho del muelle en el pasador del soporte y fíjelo con la chaveta. Enganche el otro extremo del muelle en el agujero de la base (III). El muelle asegura la rueda contra un cambio de posición involuntario. Deje la rueda en la posición inferior cuando instale la unidad.

Coloque un juego de cuchillas en el eje de la cuchilla y fíjelas al eje con el tornillo y la tuerca (IV). Inserte el eje del juego de cuchillas adicional en el eje de las cuchillas ya instaladas y fíjelo con el tornillo y la tuerca (V). Instale la cuchilla en ambos lados de la motoazada.

Inserte el regulador de profundidad del surco en el orificio de la parte trasera de la base de la motoazada y fíjelo con un pasador y una chaveta (VI). Coloque el regulador en la posición más baja durante la instalación.

Instale los protectores de las cuchillas adicionales en ambos lados de la rozadora utilizando tornillos (VII).

Fije el soporte de la empuñadura (VIII) a la base con tornillos. El soporte tiene un ángulo de inclinación ligeramente ajustable. Para ajustar, afloje ligeramente todos los tornillos, ajuste el ángulo de inclinación y apriete todos los tornillos. Se recomienda ajustar el ángulo del soporte después de instalar las empuñaduras para que sean lo más cómodas de sostener.

Antes de instalar las empuñaduras, colóquelas de forma que las fundas de los cables no se enreden entre sí. Fije cada empuñadura al soporte con tornillos (X). Las empuñaduras se conectan adicionalmente con una varilla introduciéndola por los agujeros cercanos a los soportes y fijándola con tuercas (XI).

Fije las cubiertas de los cables de ambas palancas a la empuñadura con clips.

Una motoazada correctamente ensamblada debe parecerse a la mostrada en la ilustración (I).

Preparación para la operación

Rellene el aceite del motor antes de empezar a trabajar. De fábrica el motor viene solo con una pequeña cantidad de aceite para protegerlo durante el transporte y el almacenamiento. Prepare un aceite para motores de cuatro tiempos con un grado de viscosidad SAE 15W40.

Antes de rellenar el aceite, coloque la máquina sobre una superficie plana, desatornille la tapa del depósito de aceite y seque la varilla de medición de aceite fijada en ella. Llene el depósito con aceite. Al rellenar, se recomienda utilizar un embudo o vertedor para evitar que se derrame el aceite. Si hay un derrame, limpie cualquier resto antes de arrancar el motor. Compruebe que el nivel de aceite es correcto. Para ello, introduzca la varilla de medición en el orificio de llenado y enrosque la tapa del depósito. A continuación, desenrosque y compruebe el nivel de aceite en la varilla. El nivel de aceite debe estar entre el máximo y el mínimo

de la varilla (XIV). Después de asegurarse de que el nivel de aceite sea correcto, cierre el orificio de llenado con un tapón.

¡Atención! El nivel de aceite debe comprobarse antes de cada uso.

Después de rellenar el aceite, rellene el combustible. La gasolina sin plomo con el número de octano superior a 95 es el combustible recomendado. Para repostar, desenrosque el tapón del depósito de aceite y vierta el combustible en el depósito. Al verter el combustible, se recomienda utilizar un vertedor o un embudo para reducir el riesgo de derrame de combustible. Si se derrama el combustible, limpie bien cualquier residuo. Espere a que los vapores se hayan disipado por completo y realice la puesta en marcha en un lugar distinto a la zona de vertido de combustible. Después de verter el combustible, cierre el orificio de llenado del depósito con la tapa.

Preparación del lugar de trabajo

La motoazada solo se usa para labrar la tierra. La tierra no puede ser demasiado dura. Si la tierra es demasiado dura o demasiado seca, humedézcala antes de empezar a trabajar y espere a que el agua penetre la tierra.

Está prohibido trabajar en suelos duros como el hormigón o la madera.

Antes de empezar a trabajar, quite todas las piedras, raíces, cables y otras cosas visibles que puedan dañar las cuchillas de la motoazada. Preste especial atención a los cables eléctricos, incluyendo los que alimentan el dispositivo. Tenga en cuenta que los cables eléctricos pueden estar ocultos bajo tierra.

La motoazada solo funciona correctamente cuando se conduce hacia adelante. Evite dar marcha atrás con el dispositivo.

Encendido y apagado del dispositivo

Coloque la motoazada en el lugar donde empezará el trabajo. La motoazada solo puede arrancarse cuando está en posición vertical.

Si la motoazada está equipada con ruedas auxiliares, colóquelas en la posición superior. Para ello, tire de la rueda hacia abajo para que el vástago se deslice fuera de la ranura, gire la rueda con el soporte y asegúrese de que el vástago se inserte en la ranura. Una rueda fijada de esta manera no cambiará su posición por sí misma.

¡Aviso! La posición de la rueda solo puede cambiarse con el motor apagado.

Ajuste el tope de profundidad del surco en una de las posiciones disponibles.

¡Aviso! La posición del tope solo puede cambiarse con el motor apagado.

Asegúrese de que la palanca del accionamiento de las cuchillas esté en la posición superior. Solo esta posición evitará que las cuchillas giren en cuanto se ponga en marcha el motor.

Empuje las palancas del acelerador completamente hacia adelante (XII) para que estén en la posición indicada por el símbolo del acelerador. Utilice una mano para agarrar la empuñadura y la otra para agarrar el asa de la cuerda de arranque y tire enérgicamente de la cuerda (XV). Después de unos cuantos tirones, el motor arrancará. Después de arrancar el motor, coloque la palanca del acelerador en la posición de trabajo, entre los símbolos de liebre - velocidad más alta y tortuga - velocidad más baja. Al mover la palanca a la posición marcada como O se detiene el motor.

¡Atención! Si el arranque se hace en caliente, el motor puede arrancarse colocando la palanca en una de las posiciones de trabajo.

Agarre las dos empuñaduras, tire de la palanca de accionamiento de la cuchilla hacia la empuñadura y manténgala en esta posición. La palanca está equipada con un bloqueo para evitar que se presione accidentalmente. Mueva el bloqueo (XIII) antes de presionar la palanca. La palanca no se puede bloquear en su posición inferior. Debe mantenerse en su sitio en todo momento durante el funcionamiento.

¡Aviso! Está prohibido bloquear la palanca de accionamiento de las cuchillas en la posición inferior. Si esto ocurre, las cuchillas se pondrán en marcha al arrancar el motor, lo que puede provocar lesiones graves o incluso la muerte.

Detenga el dispositivo de la siguiente manera: Párese en un lugar. Suelte la presión sobre la palanca de accionamiento de las cuchillas y deje que vuelva a la posición superior. Compruebe que las cuchillas se han detenido. Mueva la palanca del acelerador a la posición O, lo que detendrá el motor.

¡Aviso! El motor y el sistema de escape se calientan durante el funcionamiento. Tenga cuidado de no quemarse.

Mueva la rueda de transporte a la posición inferior y coloque el tope de profundidad del surco en la posición más baja. Apoyando la unidad en la rueda y elevándola de manera que las cuchillas no estén en contacto con el suelo, transporte la unidad al área de mantenimiento.

Trabajo con la motoazada

Al trabajar debe estar preparado para situaciones inesperadas. Las cuchillas pueden golpear una piedra, raíz u otro obstáculo antes no visible. En este caso, apague inmediatamente la unidad, espere a que se enfríe e inspeccione la motoazada. En caso de daños, ¡está prohibido seguir trabajando!

No ejerza una presión excesiva sobre la motoazada. Las cuchillas no deben ir más profundo de 3 a 4 centímetros.

Tome descansos regulares durante el trabajo para evitar la fatiga y el exceso de trabajo. Esto permitirá un mejor control del producto y reducirá el riesgo de accidentes.

¡Atención! Siempre empuje la motoazada mientras trabaja, nunca tire hacia sí. Tirar de la motoazada hace que el operador se mueva hacia atrás, lo que significa que no controla el área detrás de él.

Empuje la motoazada lentamente, siempre camine, nunca corra. Esto le dará un mejor control de la unidad y reducirá el tiempo

de respuesta a eventos inesperados.

Durante el trabajo, muévase por las filas (XIX). Las filas deben mantenerse iguales en ancho, ligeramente superpuestas para no dejar ningún espacio. Se debe tener especial cuidado al cambiar la dirección.

¡Atención! Si un objeto extraño golpea la unidad durante la operación, apáguela inmediatamente, espere a que las cuchillas se detengan y la unidad se enfríe. Entonces compruebe que la motoazada no esté dañada. Si se detecta un daño, está prohibido seguir trabajando antes de eliminar el daño. La vibración excesiva durante el funcionamiento puede ser causada por los daños de la unidad. Deje de trabajar, espere a que las cuchillas y el motor se detengan. A continuación, deje que la unidad se enfríe y compruebe el producto.

MANTENIMIENTO DEL PRODUCTO

Durante el período de garantía, el usuario no está autorizado a desmontar la unidad ni a sustituir ningún subconjunto o componente, menos los citados, ya que esto provocará la pérdida de los derechos de garantía. Cualquier irregularidad observada durante la inspección o el funcionamiento indica la necesidad de reparación en un punto de servicio.

Una vez finalizados los trabajos, la carcasa, las ranuras de ventilación, los interruptores, el mango adicional y las protecciones se limpiarán, por ejemplo, con un chorro de aire (presión no superior a 0,3 MPa), un cepillo o un paño seco sin utilizar productos químicos ni líquidos de limpieza. Limpie las herramientas y los mangos con un paño limpio y seco.

Revisiones periódicas

Se deben llevar a cabo revisiones periódicas y operaciones de mantenimiento de los siguientes subconjuntos del grupo eléctrico.

¡ATENCIÓN! Todas las operaciones de mantenimiento deben realizarse con la unidad desconectada y parada. También es necesario desconectar todos los dispositivos eléctricos de la unidad.

¡ATENCIÓN! Si una operación de servicio no se describe a continuación, esto significa que para realizarla, debe entregar la unidad a un punto de servicio especializado.

¡ATENCIÓN! Si se utiliza disolvente para la limpieza, evite el contacto del disolvente con la piel y los ojos. Use equipo de protección individual.

Operaciones de mantenimiento generales

El producto no puede limpiarse con un chorro de agua o por inmersión en agua.

Compruebe el desgaste y los daños de las cuchillas. Si se observa un desgaste o daño excesivo, reemplace la cuchilla por una nueva. La cuchilla irá perdiendo su revestimiento de pintura durante el funcionamiento, esto es normal y no indica que las cuchillas estén dañadas. Sin embargo, la falta de revestimiento de pintura hace que las cuchillas sean más susceptibles a la corrosión. Por lo tanto, cada vez que se limpian, deben ser cubiertos con una fina capa de agente anticorrosivo o una fina capa de aceite de máquinas ligero. Antes de empezar a trabajar, las cuchillas deben ser limpiadas de material residual para evitar que penetre en el suelo.

Cambie siempre las cuchillas por las originales, idénticas a las que vienen de fábrica en la motoazada. Solo el uso de piezas de repuesto originales puede mantener la seguridad del producto. La cuchilla debe ser reemplazada por un usuario experimentado.

En caso de dudas, consulte a un taller autorizado del fabricante.

Las cuchillas deben reemplazarse cada dos años o 50 horas de trabajo.

Si el cable interno que conecta el interruptor del producto al motor o el cable de alimentación están dañados, deben ser reemplazados por un centro de servicio autorizado del fabricante. El cable de alimentación no se puede reparar y debe ser reemplazado. Está prohibido trabajar con cualquiera de los cables dañados.

Cambio de aceite del motor (XVI): cada 25 horas de funcionamiento

¡Atención! Lo mejor es cambiar el aceite de motor tan pronto como el motor se haya detenido. Entonces el aceite es el más fino y saldrá de la caja de engranajes del motor lo más rápido posible.

Se debe tener cuidado al cambiar el aceite. En cuanto el motor se para, el aceite está caliente y puede provocar quemaduras. El depósito de aceite está equipado con una boca de descarga. Coloque un recipiente con una capacidad mayor que la del depósito de aceite debajo de la boca de descarga. Desenrosque completamente la válvula de descarga con una llave. Deje que el aceite fluya hacia el depósito y luego enrosque la válvula de descarga con una llave. Elimine los restos de aceite.

Rellene con aceite según el procedimiento descrito en el apartado: «Preparación para la operación».

¡Atención! Deseche el aceite de motor usado de acuerdo con las regulaciones locales. Está prohibido eliminar aceite de motor en el sistema de alcantarillado.

Mantenimiento del filtro de aire (XVII): cada 25 horas de funcionamiento

¡Atención! No opere el dispositivo sin un filtro de aire correctamente instalado o con un filtro de aire defectuoso. De lo contrario, el motor de combustión interna puede arrastrar impurezas que normalmente quedarían atrapadas por el filtro. Las impurezas pueden provocar averías o incluso daños en el motor.

Presione el pestillo y abra la tapa del filtro de aire.

Remoje la esponja del filtro con aceite de motor limpio y exprímala de modo que el filtro permanezca húmedo.

Monte el filtro en su sitio y fije la tapa del filtro.

Mantenimiento de la bujía (XVIII): cada 100 horas de funcionamiento

Desconecte el cable de la bujía. Desmonte la bujía con una llave para bujías. Utilice un cepillo de alambre para limpiar los electrodos de los depósitos de carbono. Compruebe la distancia entre los electrodos - debe ser de 0,7 mm a 0,8 mm.

Si los electrodos están quemados o la cubierta de cerámica está rota, reemplace la bujía con una nueva.

Atornille la bujía. Conecte el cable a la bujía.

ALMACENAMIENTO Y TRANSPORTE DEL PRODUCTO

¡Atención! Vacíe el depósito de combustible siempre antes de almacenar o transportar el producto. Haga la limpieza de acuerdo con las instrucciones.

Almacene el producto en lugares oscuros, secos, sin heladas y bien ventilados. El área de almacenamiento debe estar protegida contra el acceso de los niños. El producto debe almacenarse a una temperatura entre 10 y 30 °C. Se recomienda que el producto se almacene en su embalaje original o en otro embalaje que lo proteja del polvo. Almacene el producto en posición vertical.

Transporte el producto llevándolo por las asas. Transporte en tal posición que las cuchillas no estén en contacto con el suelo. Proteja el producto de los impactos y las fuertes vibraciones durante el transporte. Asegure el producto para que no se resbale o vuelque durante el transporte.

CARACTÉRISTIQUES DU PRODUIT

La motobineuse à combustion est conçue pour ameublir et cultiver de petites surfaces de sol. Elle facilite considérablement la culture des terres dans les jardins et les parcelles. La culture du sol s'effectue à l'aide de couteaux en rotation. Il est inacceptable d'utiliser la motobineuse pour cultiver de plus grandes superficies du sol. Pour que l'appareil fonctionne correctement, de manière fiable et sûre, il convient de l'utiliser de manière appropriée, c'est pourquoi il faut :

Lire ce manuel avant l'utilisation du produit et le conserver.

Le fournisseur ne peut être tenu responsable de tout dommage ou blessure résultant de l'utilisation de l'outil contraire à son usage prévu, du non-respect des consignes de sécurité et des recommandations de ce manuel. L'utilisation de l'appareil à des fins autres que celles auxquelles il était destiné annulera également la garantie de l'utilisateur et les droits de l'utilisateur en vertu du contrat.

ÉQUIPEMENT

La motobineuse est livrée complète, mais doit être assemblée avant la première utilisation.

CARACTÉRISTIQUES TECHNIQUES

Paramètre	Unité de mesure	Valeur
Référence catalogue		YT-84860
Poids	[kg]	36
Capacité du réservoir de carburant	[l]	1,5
Capacité du réservoir d'huile	[l]	0,6
Largeur du sillon	[mm]	600
Profondeur du sillon maximale	[mm]	170
Diamètre des lames	[mm]	270
Moteur		TB1P70FA
nombre de cylindres		1
nombre de temps		4
refroidissement		Par air
Type de bougie d'allumage		F7RTC
Cylindrée du moteur	[cm ³]	173
Puissance du moteur	[kW]	3,6
Vitesse maximale du moteur	[min ⁻¹]	3000
Consommation de carburant	[l/h]	1,6
Bruit		
pression sonore	[dB (A)]	77,9 ± 0,199
puissance L _{WA}	[dB (A)]	92,58 ± 0,199
Niveau de vibration – poignée droite / gauche	[m/s ²]	3,10 ± 1,5 / 3,02 ± 1,5

CONSIGNES DE SÉCURITÉ

IMPORTANT ! LIRE ATTENTIVEMENT AVANT UTILISATION CONSERVER POUR UNE UTILISATION ULTÉRIEURE

Instructions

Lire attentivement les instructions. Se familiariser avec les systèmes de commande et l'utilisation correcte de l'appareil. En cas de transfert de l'appareil à une autre personne, joindre toujours un manuel d'utilisation à l'appareil. L'appareil doit toujours être utilisé conformément aux instructions contenues dans le manuel d'utilisation.

Ne jamais permettre aux enfants ou aux personnes qui ne connaissent pas les instructions d'utilisation de l'appareil de l'utiliser. Les règles nationales peuvent spécifier l'âge exact de l'opérateur.

Ne jamais travailler pendant que les autres, en particulier les enfants ou les animaux domestiques, sont là. Avant de commencer les travaux, désigner une zone de sécurité à laquelle les passants et les animaux domestiques ne seront pas autorisés.

Il convient de rappeler que l'opérateur ou l'utilisateur est responsable des accidents ou des dangers pour les autres personnes ou pour l'environnement.

Préparation

Porter toujours des chaussures robustes et un pantalon long pendant le travail. Ne pas utiliser l'appareil avec des pieds nus ou

des sandales. Éviter les vêtements endommagés qui sont trop lâches ou qui ont des sangles ou des rubans suspendus. Les parties non fixées des vêtements peuvent être happées par les pièces mobiles de l'appareil, ce qui peut provoquer des blessures. Inspecter soigneusement la zone où la machine fonctionnera et retirez tous les objets qui pourraient pénétrer à l'intérieur de la machine. Les objets capturés peuvent causer des dommages à l'appareil, ils peuvent également être éjectés à grande vitesse, ce qui représente une menace pour l'opérateur et l'environnement.

AVERTISSEMENT – L'essence est inflammable :

- stocker le carburant dans des récipients conçus à cet effet,
 - ne faire le plein qu'à l'extérieur et ne pas fumer pendant le ravitaillement,
 - faire le plein avant de démarrer le moteur. Ne jamais retirer le couvercle du réservoir de carburant ou ajouter du carburant si le moteur tourne ou est chaud,
 - en cas de déversement d'essence, ne pas essayer de démarrer le moteur, éloigner simplement la machine de la zone de déversement et éviter de créer des sources d'inflammation jusqu'à ce que les vapeurs d'essence se dissipent,
 - remplacer le réservoir de carburant et le couvercle du réservoir en toute sécurité.
- Remplacer le silencieux endommagé. Travailler avec un silencieux endommagé n'est pas seulement plus bruyant, mais peut causer un incendie, des brûlures et une intoxication par les gaz d'échappement.

Vérifier toujours que les couteaux, les boulons et l'équipement de l'ensemble des lames ne sont pas usés ou endommagés avant utilisation. Remplacer les pièces usées ou endommagées dans les kits pour maintenir l'équilibre. Remplacer les plaques endommagées ou illisibles.

Utilisation

Ne pas utiliser le moteur dans un espace confiné où des fumées dangereuses de monoxyde de carbone (monoxyde de carbone) peuvent s'accumuler.

Ne travailler qu'en plein jour ou dans un bon éclairage artificiel. Un mauvais éclairage du lieu de travail peut causer des accidents. Toujours s'assurer que vos pieds sont sur la pente en toute sécurité.

Marcher, ne jamais courir.

Travailler en travers de la pente, jamais en montée ni en descente. Le contrôle de l'appareil deviendra beaucoup plus facile.

Il faut être extrêmement prudent en changeant de direction sur une pente.

Ne pas travailler sur des pentes trop inclinées.

Faire particulièrement attention en inversant ou tirant l'appareil vers soi-même.

Ne pas modifier les réglages du régulateur de moteur et ne pas dépasser la vitesse maximale du moteur.

Éteindre l'entraînement du ou des éléments de coupe si l'appareil doit être incliné lors de son déplacement sur des surfaces autres que le lieu de travail et lorsqu'il est transporté vers et depuis le lieu de travail.

Ne pas utiliser l'appareil avec des protections ou des boîtiers endommagés et sans dispositif de sécurité, par exemple des protections fermées.

Allumer soigneusement le moteur conformément aux instructions, en s'assurant que les pieds sont éloignés de l'élément de coupe.

Ne pas incliner la machine au démarrage du moteur, sauf lorsqu'il faut l'incliner au démarrage. Dans ce cas, ne pas basculer plus que nécessaire et ne soulever que la partie éloignée de l'opérateur.

Garder les mains et les pieds à l'écart des pièces en rotation.

Ne pas déplacer la machine avec le moteur en marche.

Arrêter le moteur et s'assurer que toutes les pièces mobiles sont à l'arrêt :

Arrêter l'appareil et s'assurer que toutes les pièces mobiles sont à l'arrêt :

- à chaque fois que vous vous éloignez de l'appareil,
- avant le ravitaillement,
- avant de vérifier, nettoyer ou réparer l'appareil,
- suite à un impact d'un objet étranger. Vérifier que l'appareil n'est pas endommagé et, si nécessaire, le réparer avant de redémarrer et d'utiliser l'appareil.

Si l'appareil commence à vibrer excessivement (vérifier immédiatement)

- vérifier s'il n'y a pas de dommages,
- remplacer ou réparer toute pièce endommagée,
- vérifier et serrer les pièces détachées.

Entretien et stockage

Maintenir tous les écrous, boulons et vis en bon état pour vous assurer que la machine fonctionnera en toute sécurité.

Ne jamais stocker l'appareil à essence dans un réservoir à l'intérieur du bâtiment où les fumées peuvent atteindre des flammes nues ou des étincelles.

Laisser le moteur refroidir avant de le ranger.

Pour réduire le risque d'incendie, garder le moteur, le silencieux, le compartiment de la batterie et la zone de stockage du carburant exempts de matières végétales et d'excès de graisse.

Dans le cas de dispositifs à couteaux multiples, conserver la prudence, car la rotation d'un élément de coupe peut entraîner la rotation d'autres lames.

Faire preuve de prudence lors du réglage de la machine pour éviter que les doigts ne passent entre les couteaux en rotation et les parties fixes de la machine.

Laisser toujours l'appareil refroidir avant le prochain démarrage, en le maintenant fermé.

Conserver la prudence en utilisant les couteaux, même si l'entraînement est éteint car les lames peuvent toujours tourner. Attendre toujours que les couteaux s'arrêtent complètement avant de continuer.

Remplacer les pièces usées ou endommagées pour plus de sécurité. N'utiliser que des pièces de rechange et des équipements d'origine.

Si le carburant doit être vidangé du réservoir, cela doit être fait à l'extérieur.

Risque lié au bruit et aux vibrations

L'appareil est conçu pour minimiser le risque d'exposition au bruit et aux vibrations. Cependant, il n'est pas possible d'éliminer complètement ces dangers. En outre, les personnes en milieu de travail sont également exposées à des risques sonores.

Toutefois, les risques associés aux risques susmentionnés peuvent être réduits en suivant les lignes directrices suivantes :

- le produit doit être utilisé conformément à l'usage prévu décrit dans le manuel,
- s'assurer que l'appareil est en bon état et qu'il est entretenu régulièrement,
- utiliser des outils de coupe appropriés et bien affûtés,
- serrer fermement la poignée du produit,
- planifier le travail de façon à ce que des pauses fréquentes puissent être utilisées.

Risque résiduel

Même si toutes les précautions de sécurité sont respectées pendant le travail, il existe toujours un risque potentiel de blessure. En raison de la conception du produit, les risques suivants demeurent.

Les blessures liées aux vibrations causées par une utilisation prolongée, une utilisation incorrecte ou une utilisation de l'appareil mal entretenu.

Les blessures causées par un impact inattendu d'objets cachés et éjectés.

UTILISATION DU PRODUIT

Préparation avant le montage

Retirer le produit de l'emballage et enlever complètement tous les composants de l'emballage. Il est recommandé de conserver les emballages qui peuvent être utiles pendant le transport ou l'entreposage du produit.

Vérifier qu'aucun composant du produit n'a été endommagé pendant le transport. Tout dommage observé, tel que des fissures ou des déformations, rendra le produit inutilisable jusqu'à ce qu'il soit réparé ou que les pièces endommagées soient remplacées.

Il est recommandé de placer toutes les pièces sur une surface plane, dure et propre.

Utiliser des équipements de protection individuelle tels que des gants de protection, des lunettes de protection et des vêtements de protection pendant l'assemblage.

Assemblage de l'appareil

D'abord, fixer la roulette de transport. Fixer le support de la roulette à la base avec le boulon et l'écrou (II). Fixer le crochet à ressort à la tige du support et le fixer à l'aide d'une goupille fendue. Fixer l'autre extrémité du ressort au trou de base (III). Le ressort protège la roue contre tout changement de position involontaire. Laisser la roue en position basse lors de l'assemblage de l'appareil.

Placer un jeu de lames sur l'axe des couteaux et les fixer à l'axe à l'aide d'un boulon et d'un écrou (IV). Insérer l'axe du jeu supplémentaire de lames dans l'axe des lames déjà montées et le fixer à l'aide d'un boulon et d'un écrou (V). La lame doit être montée des deux côtés de la motobineuse.

Insérer le dispositif de réglage de la profondeur de sillon dans le trou à l'arrière de la base de la motobineuse et le fixer à l'aide d'une broche et d'une goupille fendue (VI). Régler le régulateur à la position la plus basse lors de l'assemblage de l'appareil.

Monter des protections de lame supplémentaires des deux côtés de l'outil à sillonner à l'aide des vis (VII).

Fixer le support de la poignée (VIII) à la base à l'aide de vis. Le support a la capacité de régler légèrement l'angle d'inclinaison.

Pour le réglage, desserrer légèrement toutes les vis, régler l'angle d'inclinaison et serrer toutes les vis. Il est recommandé de régler l'angle d'inclinaison du support après le montage de la poignée de manière à ce qu'ils puissent être maintenus aussi confortablement que possible.

Avant de monter la poignée, placer les couvercles de câble de manière à ce qu'ils ne soient pas emmêlés. Fixer chaque poignée au support à l'aide des vis (X). Connecter les poignées à l'aide d'une tige, les faire passer à travers les trous à proximité des poignées et les fixer à l'aide d'écrous (XI).

Les protections de câbles des deux leviers doivent être fixés à la poignée à l'aide de pinces.

Une motobineuse correctement assemblée doit ressembler à l'illustration (I).

Préparation avant l'utilisation

L'huile du moteur doit être rechargée avant de commencer le travail. Seule une petite quantité d'huile est placée dans le moteur à l'usine pour protéger le moteur pendant le transport et le stockage. Préparer de l'huile pour les moteurs à quatre temps de la

classe de viscosité SAE 15W40.

Avant de recharger l'huile, placer la machine sur une surface plane, puis dévisser le couvercle du réservoir d'huile et essuyez la baïonnette d'huile qui y est fixée. Remplir le réservoir d'huile. Lors du remplissage, il est recommandé d'utiliser un entonnoir ou un remplisseur pour éviter le déversement d'huile. En cas de déversement d'huile, essuyer toute trace d'huile restante avant de mettre en marche le moteur. Vérifier que le niveau d'huile est correct. Pour ce faire, insérer la baïonnette dans le trou de remplissage et visser le couvercle du réservoir. Le dévisser et vérifier le niveau d'huile sur la baïonnette. Le niveau d'huile doit être compris entre les niveaux maximum et minimum sur la baïonnette (XIV). Après s'être assuré que le niveau d'huile est correct, fermer le trou de remplissage avec le bouchon.

Attention ! Vérifier le niveau d'huile avant chaque début de travail.

Après avoir fait l'appoint d'huile, faire le plein. Le carburant est de l'essence sans plomb avec un indice d'octane d'au moins 95. Pour faire le plein, dévisser le couvercle du réservoir d'huile et remplir le réservoir. Lors du remplissage du carburant, il est recommandé d'utiliser un remplisseur ou un entonnoir pour réduire le risque d'éclabousser le carburant. En cas d'éclaboussures de carburant, essuyer soigneusement les résidus. Laisser les fumées s'évaporer complètement et commencer à un autre endroit que le remplissage du carburant. Après avoir rempli le réservoir de carburant, fermer le trou de remplissage avec le couvercle.

Préparation du lieu de travail

La motobineuse n'est utilisée que pour la culture du sol. Le sol ne peut pas être trop dur. Si le sol est trop dur ou séché, l'hydrater avant de commencer le travail et attendre que l'eau soit trempée dans le sol.

Il est interdit de travailler sur un sol dur, tel que le béton ou le bois.

Avant de commencer le travail, enlever toutes les pierres visibles, les racines, les fils et autres éléments susceptibles d'endommager les couteaux de la motobineuse. Une attention particulière doit être portée aux câbles électriques, y compris ceux du dispositif d'alimentation. Il faut noter que les câbles électriques peuvent être cachés sous terre.

La motobineuse ne fonctionne correctement que lorsqu'elle est poussée vers l'avant. Éviter d'inverser l'appareil.

Démarrage et arrêt de l'appareil

Positionner la motobineuse à l'endroit où les travaux commencent. La motobineuse ne peut être démarrée que lorsqu'elle est en position verticale.

Si la motobineuse est équipée de roues auxiliaires, elles doivent être déplacées vers la position supérieure. Pour ce faire, tirer la roue vers le bas de sorte que la goupille s'étende hors de la fente, tourner la roue avec le support et s'assurer que la goupille coulisse dans la fente. Une roue ainsi attachée ne changera pas automatiquement sa position.

Avertissement ! La position de la roue ne peut être modifiée que lorsque le moteur est arrêté.

Régler le limiteur de profondeur de sillon dans l'une des positions disponibles.

Avertissement ! La position de l'arrêt ne peut être modifiée que lorsque le moteur est arrêté.

S'assurer que le levier d'entraînement des lames est en position haute. Seule cette position empêchera les lames de tourner immédiatement après le démarrage du moteur.

Pousser les leviers des gaz complètement vers l'avant (XII) jusqu'à ce qu'elle se trouve dans la position indiquée par le symbole de l'obturateur. Saisir la poignée d'une main et saisir la manche de la corde de démarrage de l'autre main et tirer vigoureusement la corde (XV). Après quelques coups, le moteur devrait démarrer. Après le démarrage du moteur, mettre le levier de l'obturateur en position de travail, entre les symboles lièvre – rotation plus rapide et la tortue – rotation plus lente. Le déplacement du levier à la position marquée O arrête le moteur de tourner.

Attention ! Si un moteur chaud est démarré, il peut être démarré en tournant le levier dans l'une des positions de fonctionnement. Saisir les deux poignées, tirer le levier d'entraînement des lames sur la poignée et le maintenir dans cette position. Le levier est équipé d'un verrou pour éviter toute pression accidentelle. Déplacer le verrou (XIII) avant d'appuyer sur le levier. Le levier ne peut pas être verrouillé en position basse. Il doit être maintenu en tout temps pendant le travail.

Avertissement ! Il est interdit de bloquer le levier d'entraînement des lames en position basse. Dans ce cas, les lames démarrent au démarrage du moteur, ce qui peut entraîner des blessures graves, voire la mort.

Arrêter l'appareil comme suit. S'arrêter sur place. Relâcher la pression sur le levier d'entraînement des lames et le laisser revenir en position supérieure. Vérifier que les lames se sont arrêtées. Placer le levier de l'obturateur en position O, ce qui arrêtera le moteur de tourner.

Avertissement ! Le moteur et le système d'échappement se réchauffent pendant le fonctionnement. Faire attention à ne pas se brûler.

Placer la roue de transport dans la position la plus basse et régler le limiteur de profondeur de sillon dans la position la plus basse. En appuyant l'appareil sur la roue et en le soulevant de manière à ce que les lames n'entrent pas en contact avec le sol, transporter l'appareil jusqu'au lieu de maintenance.

Utilisation de la motobineuse

Pendant le travail, il faut être préparé à des situations inattendues. Les lames peuvent heurter une pierre, une racine ou un autre obstacle auparavant invisible. Si cela se produit, éteindre immédiatement l'appareil, le laisser refroidir et procéder ensuite à l'inspection visuelle. En cas de dommages, il est interdit de continuer l'utilisation de l'appareil.

Ne pas exercer de pression excessive sur la motobineuse. Les couteaux ne doivent pas couler plus de 3 à 4 centimètres.

Faire des pauses régulières pendant le travail pour éviter la fatigue et le surmenage. Cela permettra un meilleur contrôle du produit et réduira le risque d'accidents.

Attention ! Toujours pousser la motobineuse pendant le travail, ne jamais tirer vers soi. Le fait de tirer l'appareil fait reculer l'opérateur, ce qui signifie qu'il ne contrôle pas la zone derrière lui.

Pousser la motobineuse lentement, toujours marcher, ne jamais courir. Cela vous permettra de mieux contrôler la motobineuse et de réduire le temps de réaction aux événements inattendus.

Lors du travail, procéder par rangées (XIX). Les rangées doivent être de largeur égale et se chevaucher légèrement pour ne pas laisser d'espace. Une attention particulière doit être apportée lors des changements de direction.

Attention ! Si un objet étranger frappe l'appareil pendant le fonctionnement, Éteindre l'appareil immédiatement, attendre que les lames s'arrêtent et que l'appareil refroidisse. Vérifier ensuite que la motobineuse n'est pas endommagée. Si un dommage est détecté, il est interdit de continuer à travailler avant d'avoir enlevé le dommage. Des vibrations excessives pendant le fonctionnement peuvent être causées par des dommages de l'appareil. Arrêter le travail, attendre que les lames et le moteur s'arrêtent. Attendre ensuite que l'appareil refroidisse et vérifier le produit.

ENTRETIEN DU PRODUIT

Pendant la période de garantie, l'utilisateur n'est pas autorisé à démonter l'appareil ou à remplacer d'autres composants, sinon cela entraînera la perte des droits de garantie. Tout élément incorrect constaté lors de l'inspection ou pendant le fonctionnement est un signal pour effectuer des réparations dans un centre de maintenance.

Après avoir fini les travaux, le boîtier, les fentes d'aération, les interrupteurs, les poignées supplémentaires et les couvercles doivent être nettoyés, par exemple avec un jet d'air (pression ne dépassant pas 0,3 MPa), une brosse ou un chiffon sec sans l'utilisation de produits chimiques ou de liquides de nettoyage. Nettoyer les outils et les poignées avec un chiffon sec et propre.

Inspections périodiques

L'inspection et la maintenance périodique des composants de groupe électrogène suivants doivent être effectués.

ATTENTION ! Tous les travaux de maintenance doivent être effectués avec la machine éteinte et non en marche. Il est également nécessaire de déconnecter tout l'équipement électrique du groupe électrogène.

ATTENTION ! Si une opération de service n'est pas décrite ci-dessous, Cela signifie que, pour ce faire, l'appareil doit être amené à un point de service spécialisé.

ATTENTION ! Lorsque du solvant est utilisé pour le nettoyage, éviter le contact du solvant avec la peau et les yeux. Utiliser un équipement de protection individuelle.

Entretien général

Le produit ne peut pas être nettoyé au jet d'eau ou par immersion dans l'eau.

Vérifier l'usure et les dommages des lames. Si une usure excessive ou des dommages sont constatés, remplacer la lame par une neuve. La lame perdra le revêtement de vernis pendant le fonctionnement, c'est normal et n'indique pas de dommages aux lames. Cependant, le manque de peinture rend les lames plus sensibles à la corrosion. Par conséquent, chaque fois qu'elles sont nettoyées, elles doivent être recouvertes d'une fine couche d'agent anticorrosion ou d'une fine couche d'huile légère pour machine. Avant de commencer les travaux, la lame doit être nettoyée de toute matière résiduelle pour éviter qu'elle ne pénètre dans le sol. Remplacer toujours les lames par les lames d'origine, identique à celles qui équipent la motobineuse à l'usine. Seule l'utilisation de pièces de rechange d'origine permet de maintenir la sécurité des produits. La lame doit être remplacée par un utilisateur expérimenté. En cas de doute, contacter le centre de service agréé du fabricant.

Les lames doivent être remplacées tous les deux ans ou toutes les 50 heures.

Si le câble interne reliant l'interrupteur du produit au moteur ou le cordon d'alimentation est endommagé, ils doivent être remplacés par un centre de service agréé du fabricant. Le câble ne peut pas être réparé et doit être remplacé dans son intégralité. Il est interdit de travailler avec des câbles endommagés.

Remplacement de l'huile moteur (XVI) – Toutes les 25 heures

Attention ! Il est préférable de remplacer l'huile moteur dès que le moteur s'est arrêté le plus tôt possible. L'huile est alors la plus fine et sortira de la boîte de vitesses du moteur le plus rapidement possible.

Il faut faire attention lors du changement d'huile. Dès que le moteur s'arrête, l'huile est chaude et peut causer des brûlures. Le réservoir d'huile est équipé d'un trou de vidange. Placer un récipient d'une capacité supérieure à celle du réservoir d'huile sous l'orifice de vidange. Dévisser complètement la vanne de vidange à l'aide d'une clé. Laisser l'huile s'écouler dans le réservoir, puis visser la vanne de vidange à l'aide d'une clé. Essuyer tous les résidus d'huile.

Faire l'appoint d'huile selon la procédure décrite dans la section : « Préparation avant l'utilisation »

Attention ! Éliminer l'huile moteur usagée conformément à la réglementation locale. Il est interdit de déverser de l'huile moteur dans les égouts.

Entretien du filtre à air (XVII) – toutes les 25 heures de fonctionnement

Attention ! Ne pas faire fonctionner l'appareil sans un filtre à air correctement installé ou avec un filtre à air défectueux. Sinon, le moteur à combustion peut aspirer des impuretés qui seraient normalement piégées par le filtre. Les impuretés peuvent entraîner des dysfonctionnements ou même endommager l'appareil.

Pousser le loquet et ouvrir le couvercle du filtre à air.

Imbiber l'éponge du filtre avec de l'huile moteur propre et la presser pour que le filtre reste humide.

Monter le filtre en place et fixer le couvercle du filtre.

Entretien de la bougie d'allumage (XVIII) – toutes les 100 heures de fonctionnement

Débrancher le câble de la bougie. Retirer la bougie à l'aide de la douille de bougie. Utiliser une brosse métallique pour nettoyer les électrodes des dépôts de carbone (appelés dépôts de carbone). Vérifier la distance entre les électrodes de 0,7 mm à 0,8 mm.

Si les électrodes brûlées ou le boîtier en céramique est cassé, remplacer la bougie par une nouvelle bougie.

Visser la bougie. Connecter le câble à la bougie.

ENTREPOSAGE ET TRANSPORT DU PRODUIT

Attention ! Toujours vider le réservoir de carburant avant de le stocker ou de le transporter. Nettoyer selon les instructions.

Entreposer dans un endroit sombre, sec, à l'abri du gel et bien ventilé. Le lieu d'entreposage doit être protégé contre l'accès des enfants. Le produit doit être conservé à une température comprise entre 10 et 30 degrés Celsius. Il est recommandé de conserver le produit dans son emballage d'origine ou dans un autre emballage qui le protège de la poussière. Ranger le produit en position verticale.

Transporter le produit en le portant par les poignées. Transport dans une position telle que les lames n'entrent pas en contact avec le sol. Protéger le produit contre les chocs et les fortes vibrations pendant le transport. Protéger le produit contre les risques de glissement ou de renversement pendant le transport.

CARATTERISTICHE DEL PRODOTTO

La motozappa a scoppio è progettata per il dissodamento e la coltivazione di piccole superfici del terreno. Facilita notevolmente la coltivazione di terreni in giardini e appezzamenti. La coltivazione del terreno viene effettuata con lame rotanti. È inaccettabile utilizzare la motozappa per la coltivazione di aree più estese. Il funzionamento corretto, affidabile e sicuro di questo apparecchio dipende dal suo buon utilizzo e pertanto:

Prima di iniziare i lavori con questo utensile leggere il presente manuale d'uso per intero e conservarlo.

Il fornitore declina ogni responsabilità per tutti i danni e le lesioni derivanti dall'utilizzo improprio dell'utensile, dalla mancata osservanza delle norme di sicurezza e delle raccomandazioni contenute nel presente manuale. L'uso dell'apparecchio per scopi diversi dall'uso previsto comporta inoltre l'annullamento dei diritti dell'utente a titolo della garanzia e della garanzia legale.

ACCESSORI

La motozappa viene fornita completa ma prima del primo utilizzo richiede l'assemblaggio.

DATI TECNICI

Parametro	Unità di misura	Valore
Numero di catalogo		YT-84860
Peso	[kg]	36
Capacità del serbatoio carburante	[l]	1,5
Capacità del serbatoio olio	[l]	0,6
Larghezza dei solchi	[mm]	600
Profondità massima dei solchi	[mm]	170
Diametro delle lame	[mm]	270
Motore		TB1P70FA
Numero cilindri		1
Numero tempi motore		4
Raffreddamento		ad aria
Tipo di candela d'accensione		F7RTC
Cilindrata del motore	[cm ³]	173
Potenza del motore	[kW]	3,6
Coppia massima del motore	[min ⁻¹]	3000
Consumo combustibile	[l/h]	1,6
Rumorosità		
pressione sonora	[dB (A)]	77,9 ± 0,199
potenza L _{wa}	[dB (A)]	92,58 ± 0,199
Livello di vibrazioni - impugnatura sinistra / destra	[m/s ²]	3,10 ± 1,5 / 3,02 ± 1,5

ISTRUZIONI DI SICUREZZA

IMPORTANTE! LEGGERE ATTENTAMENTE PRIMA DELL'USO CONSERVARE PER USO FUTURO

Istruzioni per l'uso

Leggere attentamente le istruzioni. Familiarizzarsi con i sistemi di controllo e l'uso corretto dell'attrezzo. Se si intende consegnare l'attrezzo a un'altra persona, allegare sempre il manuale di istruzioni. L'attrezzo deve essere sempre utilizzato in conformità con le istruzioni contenute nel manuale d'uso.

Non permettere mai di utilizzare l'attrezzo a bambini o persone che non hanno familiarità con le istruzioni per l'uso dell'attrezzo. Le norme nazionali possono specificare l'età esatta dell'operatore.

Non lavorare mai mentre nelle vicinanze ci sono altre persone, in particolare bambini o animali domestici. Prima di iniziare i lavori, individuare una zona di sicurezza a cui persone non autorizzate e animali domestici non avranno accesso.

Non dimenticare che l'operatore o l'utente è responsabile di incidenti o pericoli per le altre persone o l'ambiente circostante.

Preparazione

Quando si lavora, indossare sempre scarpe robuste e pantaloni lunghi. Non utilizzare l'attrezzo scalzi o indossando sandali calzati a piedi nudi. Evitare di indossare indumenti danneggiati, troppo larghi o con cinture o laccetti penzolanti. Le parti svolazzanti dell'abbigliamento possono impigliarsi nelle parti mobili dell'attrezzo, provocando lesioni.

Ispezionare accuratamente l'area in cui la macchina lavorerà, e rimuovere tutti gli oggetti che potrebbero entrare nell'attrezzo. Gli oggetti catturati possono causare danni all'attrezzo, possono anche essere espulsi ad alta velocità, mettendo in pericolo l'operatore e l'ambiente circostante.

AVVERTENZA – La benzina è infiammabile:

- immagazzinare il carburante in contenitori appositamente progettati,
- fare rifornimento solo all'aperto e non fumare durante il rifornimento,
- rabboccare il carburante prima di avviare il motore. Non rimuovere mai il coperchio del serbatoio del carburante e non aggiungere carburante se il motore è acceso o caldo,
- in caso di fuoriuscita di benzina, non tentare di avviare il motore, è sufficiente allontanare l'apparecchio dalla zona di fuoriuscita ed evitare di creare fonti di accensione fino a quando i vapori di benzina non si dissipano,
- sostituire il serbatoio del carburante e il coperchio del serbatoio in modo sicuro.

Sostituire il silenziatore danneggiato. Lavorare con un silenziatore danneggiato non solo genera più rumore, ma può causare incendi, ustioni e avvelenamento da gas di scarico.

Prima dell'uso controllare sempre che lame, bulloni e attrezzature del gruppo fresa non siano usurati o danneggiati. Sostituire le parti usurate o danneggiate in serie per mantenere l'equilibrio. Sostituire le targhette danneggiate o illeggibili.

Utilizzo

Non utilizzare il motore in uno spazio ristretto in cui possono accumularsi fumi pericolosi di monossido di carbonio (monossido di carbonio).

Lavorare solo alla luce del giorno o in buone condizioni d'illuminazione artificiale. Un'illuminazione impropria del luogo di lavoro può causare incidenti.

Assicurarsi sempre che i piedi siano saldamente appoggiati sul pendio.

Camminare, non correre mai.

Lavorare su un pendio trasversalmente, mai in salita o in discesa. Controllare l'attrezzo diventerà molto più facile.

Prestare particolare attenzione quando si cambia direzione su un pendio.

Non lavorare su pendii eccessivamente inclinati.

Prestare particolare attenzione durante le manovre di retromarcia o tirando l'attrezzo verso di sé.

Non modificare le impostazioni del regolatore del motore e non superare il regime massimo del motore.

Spegnere l'azionamento dell'elemento o degli elementi di taglio se l'attrezzo deve essere inclinato quando lo si sposta su superfici diverse dal luogo di lavoro e quando viene trasportato da e verso il luogo di lavoro.

Non utilizzare l'attrezzo con protezioni o involucri danneggiati e senza un dispositivo di sicurezza, ad esempio protezioni in dotazione.

Accendere il motore con attenzione secondo le istruzioni, assicurandosi che i piedi siano lontani dall'elemento di taglio.

Non inclinare l'attrezzo quando si avvia il motore, tranne quando deve essere inclinato durante l'avviamento. In tal caso, non inclinare più del necessario e sollevare solo la parte lontana dall'operatore.

Tenere mani e piedi lontani dalle parti rotanti.

Non spostare l'attrezzo con il motore acceso.

Arrestare il motore e assicurarsi che tutte le parti in movimento siano ferme:

Arrestare l'attrezzo e assicurarsi che tutte le parti in movimento siano ferme:

- ogni volta che ci si allontana dall'attrezzo,
- prima del rifornimento,
- prima di controllare, pulire o riparare l'attrezzo,
- dopo essere stato colpito da un oggetto estraneo. Controllare che l'attrezzo non sia danneggiato e, se necessario, ripararlo prima di riavviarlo e utilizzarlo.

Se l'attrezzo inizia a vibrare eccessivamente (controllare immediatamente)

- verificare se non presenti danni,
- sostituire o riparare qualsiasi parte danneggiata,
- controllare e serrare le parti allentate.

Manutenzione e conservazione

Mantenere tutti i dadi, bulloni e viti in buone condizioni per garantire che l'attrezzo funzioni in modo sicuro.

Non conservare mai l'attrezzo con benzina nel serbatoio all'interno dell'edificio dove i fumi possono andare a contatto con fiamme libere o scintille.

Lasciare raffreddare il motore prima di riporre l'attrezzo.

Per ridurre il rischio di incendio, mantenere il motore, il silenziatore, il vano batteria e l'area di stoccaggio del carburante privi di materiale vegetale e grasso in eccesso.

Fare attenzione in caso di attrezzi multilama, in quanto la rotazione di un elemento di taglio può causare la rotazione delle altre lame.

Prestare attenzione quando si regola l'attrezzo per evitare che le dita si trovino tra le lame in movimento e le parti fisse dell'attrezzo.

Lasciare sempre raffreddare l'attrezzo prima del successivo avviamento, dello stoccaggio in un luogo chiuso.

Prestare attenzione quando si manipolano le lame, anche se l'azionamento è spento, in quanto le lame possono ancora ruotare.

Prima di procedere attendere sempre che le lame siano completamente ferme.

Per motivi di sicurezza sostituire le parti usurate o danneggiate. Utilizzare solo ricambi e attrezzature originali. Se il carburante deve essere scaricato dal serbatoio, questa operazione deve essere fatta all'aperto.

Rischio legato al rumore e alle vibrazioni

L'attrezzo è stato progettato per ridurre al minimo il rischio di esposizione a rumore e vibrazioni. Tuttavia, non è possibile eliminare completamente questi pericoli. Inoltre, anche le persone presenti nella zona di lavoro dell'attrezzo sono esposte ai rischi legati al rumore.

Tuttavia, il pericolo associato ai suddetti rischi può essere ridotto se si rispettano le seguenti raccomandazioni:

- il prodotto deve essere utilizzato conformemente all'uso previsto descritto nel manuale,
- assicurarsi che l'attrezzo sia in buone condizioni e sia sottoposto a una manutenzione regolare,
- utilizzare utensili da taglio adeguati e ben affilati,
- afferrare saldamente l'impugnatura del prodotto,
- programmare il lavoro in modo da poter fare pause frequenti.

Rischio residuo

Anche se durante il lavoro vengono seguite tutte le precauzioni di sicurezza, esiste comunque un potenziale rischio di lesioni. A causa della struttura del prodotto, sussistono sempre i seguenti rischi.

Lesioni legate alle vibrazioni causate da un utilizzo prolungato dell'attrezzo, da un utilizzo improprio dell'attrezzo o dall'utilizzo dell'attrezzo sottoposto a una manutenzione scorretta.

Lesioni causate da un impatto inatteso da oggetti nascosti ed espulsi.

USO DEL PRODOTTO

Preparazione per l'assemblaggio

Disimballare il prodotto, rimuovendo completamente tutti gli elementi dell'imballo. Si consiglia di conservare l'imballo che può risultare utile durante il trasporto o lo stoccaggio del prodotto.

Controllare se nessuna delle parti del prodotto sia stata danneggiata durante il trasporto, qualunque danno rilevato, ad esempio frattura o deformazione, esclude il prodotto dall'ulteriore utilizzo fino a quando le parti danneggiate non sono state riparate o sostituite. Si consiglia di posizionare tutte le parti su una superficie piana, solida e pulita.

Durante il montaggio utilizzare i dispositivi di protezione individuale quali guanti, occhiali e indumenti protettivi.

Installazione dell'attrezzo

Innanzitutto, installare la ruota di trasporto sull'attrezzo. Fissare la staffa della ruota alla base con un bullone e un dado (II). Agganciare il gancio della molla allo stelo della staffa e fissarlo con una copiglia. Collegare l'altra estremità della molla al foro situato nella base (III). La molla protegge la ruota da cambiamenti involontari di posizione. Durante l'assemblaggio dell'attrezzo lasciare la ruota nella posizione inferiore.

Posizionare il set di lame sull'asse delle lame e fissarle all'asse utilizzando un bullone e un dado (IV). Inserire l'asse del set di lame supplementare nell'asse delle lame già installate e fissarlo con un bullone e un dado (V). La lama deve essere montata su entrambi i lati della motozappa.

Inserire il regolatore della profondità di fresatura nel foro sul retro della base della motozappa e fissarlo con una spina e una coppiglia (VI). Durante l'assemblaggio dell'attrezzo impostare il regolatore nella posizione più bassa.

Su entrambi i lati della fresa installare le protezioni supplementari delle lame utilizzando le viti (VII).

Con le viti fissare alla base la staffa delle impugnature (VIII). L'angolo di inclinazione della staffa può essere leggermente regolato. A tal fine, allentare leggermente tutte le viti, impostare l'angolo di inclinazione e serrare tutte le viti. Si raccomanda di regolare l'angolo di inclinazione della staffa dopo aver montato le impugnature, in modo che possano essere tenute il più comodamente possibile.

Prima di installare le impugnature, posizionare le protezioni dei cavi in modo che non siano aggrovigliati. Fissare ciascuna impugnatura alla staffa con le viti (X). Collegare inoltre le impugnature con un'asta, facendola passare attraverso i fori situati vicino alle impugnature e fissandola con i dadi (XI).

Le protezioni dei cavi di entrambe le leve devono essere fissate alle impugnature con le clip.

La motozappa correttamente assemblata dovrebbe presentarsi come in figura (I).

Preparazione per l'utilizzo

Prima di iniziare il lavoro è necessario rabboccare l'olio motore. L'attrezzo viene fornito con una piccola quantità di olio nel motore per proteggerlo durante il trasporto e lo stoccaggio. Preparare l'olio per motori a quattro tempi con classe di viscosità SAE 15W40.

Prima di rabboccare l'olio, posizionare l'attrezzo su una superficie piana, quindi svitare il coperchio del serbatoio dell'olio ed asciugare l'asta di livello dell'olio fissata ad esso. Riempire il serbatoio con olio. Durante il riempimento, si consiglia di utilizzare un imbuto o un tappo versatore per evitare fuoriuscite di olio. In caso di fuoriuscita di olio, pulire i residui dell'olio prima di avviare il motore. Verificare che il livello dell'olio sia corretto. A tale scopo, inserire l'asta di livello dell'olio nel foro di riempimento e avvitarlo il coperchio del serbatoio. Quindi svitare il coperchio e controllare il livello dell'olio sull'asta. Il livello dell'olio deve essere compreso tra il livello massimo e quello minimo indicato sull'asta (XIV). Dopo essersi assicurati che il livello dell'olio sia corretto, chiudere il

foro di riempimento con un tappo.

Attenzione! Controllare il livello dell'olio prima di iniziare qualsiasi lavorazione.

Dopo aver rabboccato l'olio, fare rifornimento. Deve essere usata benzina senza piombo con numero di ottano superiore a 95. Per effettuare il rifornimento, svitare il coperchio del serbatoio dell'olio e riempire il serbatoio. Durante il rifornimento, si raccomanda di utilizzare un tappo versatore o un imbuto per ridurre il rischio di schizzi di carburante. In caso di schizzi di carburante, pulire accuratamente i suoi residui. Far evaporare completamente i fumi e avviare l'attrezzo in un luogo diverso dal luogo di riempimento del carburante. Dopo aver riempito il serbatoio del carburante, chiudere il foro di riempimento con il coperchio.

Predisposizione della zona di lavoro

La motozappa viene utilizzata solo per la coltivazione del terreno. Il suolo non può essere troppo duro. Se il suolo è troppo duro o asciutto, idratarlo prima di iniziare i lavori e attendere che l'acqua penetri nel suolo.

È vietato lavorare su terreni duri, come calcestruzzo o legno.

Prima di iniziare i lavori, rimuovere tutte le pietre visibili, le radici, i fili e le altre cose che potrebbero danneggiare le lame della motozappa. Particolare attenzione deve essere prestata ai cavi elettrici, compresi quelli che alimentano l'attrezzo. Si deve tener presente che i cavi elettrici possono essere nascosti sottoterra.

La motozappa funziona correttamente solo quando viene spinta in avanti. Evitare di andare indietro con l'attrezzo.

Avviamento e arresto dell'attrezzo

Posizionare la motozappa nel luogo di lavoro. La motozappa può essere avviata solo quando è in posizione verticale.

Se la motozappa è dotata di ruote ausiliarie, queste devono essere spostate nella posizione superiore. Per fare ciò, tirare la ruota verso il basso in modo che il perno esca dalla fessura, ruotare la ruota insieme alla staffa e assicurarsi che il perno sia infilato nella fessura. La ruota così fissata non cambierà automaticamente la sua posizione.

Avvertimento! La posizione della ruota può essere modificata solo a motore spento.

Impostare il limitatore di profondità fresatura in una delle posizioni disponibili.

Avvertimento! La posizione del limitatore può essere modificata solo a motore spento.

Assicurarsi che la leva di azionamento lame sia in posizione superiore. Solo con questa posizione della leva, le lame non ruoteranno immediatamente dopo l'avviamento del motore.

Spingere completamente in avanti la leva di accelerazione (XII), fino a quando non si trova nella posizione contrassegnata con il simbolo dell'acceleratore. Afferrare l'impugnatura con una mano e afferrare con l'altra mano la maniglia della corda di avviamento e tirare con forza la corda (XV). Dopo alcuni tiri, il motore dovrebbe avviarsi. Dopo aver avviato il motore, impostare la leva dell'acceleratore in posizione di lavoro, tra i simboli della lepre per una rotazione più veloce e della tartaruga per una rotazione più lenta. Spostando la leva nella posizione contrassegnata con O, si arresta il motore.

Attenzione! Se si avvia un motore caldo, è possibile farlo impostando la leva in una delle posizioni di lavoro.

Afferrare entrambe le impugnature, tirare la leva di azionamento delle lame verso le impugnature e tenerla in questa posizione. La leva è dotata di un blocco, che ne impedisce la pressione accidentale. Prima di premere la leva spostare il blocco (XIII). La leva non può essere bloccata nella posizione inferiore. Deve essere tenuta sempre in posizione durante il funzionamento.

Avvertimento! È vietato bloccare la leva di azionamento delle lame nella posizione inferiore. In questo caso, le lame saranno avviate all'avvio del motore, con conseguenti lesioni gravi o addirittura la morte.

L'arresto dell'attrezzo deve essere eseguito in modo seguente. Fermarsi in un posto. Rilasciare la pressione sulla leva di azionamento delle lame e farla tornare nella posizione superiore. Controllare che le lame siano ferme. Spostare la leva dell'acceleratore nella posizione O per fermare il motore.

Avvertimento! Il motore e il sistema di scarico si riscaldano durante il funzionamento. Fare attenzione a non scottarsi.

Spostare la ruota di trasporto nella posizione inferiore e impostare il limitatore di profondità fresatura nella posizione più bassa. Appoggiando l'attrezzo sulla ruota e sollevandolo in modo che le lame non entrino in contatto con il suolo, trasportare l'attrezzo nel luogo di manutenzione.

Lavorare con la motozappa

Quando si lavora, bisogna essere preparati a situazioni impreviste. Le lame possono colpire una pietra, una radice o un altro ostacolo prima invisibile. In questo caso spegnere immediatamente l'attrezzo, attendere che si raffreddi e procedere all'ispezione. Se viene rilevato un danno, è vietato continuare a lavorare.

Non esercitare una pressione eccessiva sulla motozappa. La profondità di lavoro delle lame non deve superare 3-4 centimetri.

Fare le pause regolari durante il lavoro al fine di evitare la stanchezza e l'affaticamento. Questo permette un migliore controllo del prodotto e riduce il rischio di infortunio.

Attenzione! Spingere sempre la motozappa mentre si lavora, non tirarla mai verso di sé stessi. Tirando la motozappa, l'operatore si muove all'indietro, il che significa che non controlla la zona dietro di sé.

Spingere la motozappa lentamente, camminare sempre, non correre mai. Questo assicura il migliore controllo della motozappa e ridurrà il tempo di risposta agli eventi imprevisti.

Durante il lavoro spostarsi tra le file (XIX). Mantenere le file di pari larghezza, leggermente sovrapposte per non omettere alcun punto. Prestare particolare attenzione durante il cambio della direzione.

Attenzione! Se durante l'esercizio l'attrezzo viene urtato da un oggetto estraneo, spegnere immediatamente l'attrezzo, aspettare

affinché le lame si fermino e attendere che l'attrezzo sia raffreddato. Poi verificare se la motozappa non è stata danneggiata. Se viene rilevato un danno, è vietato continuare a lavorare prima di rimuoverlo. Le eccessive vibrazioni durante il funzionamento possono essere causate dal danneggiamento dell'attrezzo. Interrompere il lavoro, attendere che le lame e il motore siano fermi. Quindi attendere che l'attrezzo si raffreddi e controllare il prodotto.

MANUTENZIONE DEL PRODOTTO

Durante il periodo di garanzia, l'utente non è autorizzato a installare utensili elettrici né a sostituire alcun componente o elemento, in quanto ciò comporta la perdita dei diritti di garanzia. Eventuali irregolarità riscontrate durante l'ispezione o il funzionamento segnalano la necessità di far riparare il dispositivo in un punto di assistenza.

Al termine dei lavori, l'involucro, le fessure di ventilazione, gli interruttori, l'impugnatura supplementare e le protezioni devono essere puliti, ad esempio con un getto d'aria (pressione non superiore a 0,3 MPa), una spazzola o un panno asciutto senza l'uso di prodotti chimici o di liquidi per la pulizia. Pulire gli utensili e le impugnature con un panno asciutto e pulito.

Riesami periodici

L'ispezione e la manutenzione periodica dei seguenti componenti del gruppo elettrogeno devono essere eseguite.

ATTENZIONE! Tutte le operazioni di manutenzione devono essere eseguite a macchina spenta e non funzionante. È inoltre necessario scollegare tutti apparecchi elettrici dal gruppo elettrogeno.

ATTENZIONE! Se qualche intervento di manutenzione non è descritta di seguito, ciò significa che per effettuare tale intervento l'apparecchio deve essere portato in un centro di assistenza autorizzato.

ATTENZIONE! Se per la pulizia si usa un solvente, evitare il contatto del solvente con la pelle e con gli occhi. Utilizzare i dispositivi di protezione individuale.

Manutenzione generale

Il prodotto non può essere pulito con un getto d'acqua o immergendolo in acqua.

Controllare lo stato di usura e la presenza di eventuali danni della lama. Qualora si notino l'eccessiva usura o il danneggiamento, sostituire la lama con una nuova. Durante il funzionamento le lame perderanno la vernice, è un fenomeno normale e non indica che le lame sono danneggiate. Tuttavia, la mancanza di verniciatura rende le lame più soggette alla corrosione. Pertanto, ogni volta dopo la pulizia, devono essere coperti con uno strato sottile di agente anticorrosivo o di un leggero olio per macchine. Prima di iniziare il lavoro, le lame devono essere pulite dai residui di qualsiasi agente per evitare che penetrino nel suolo.

Sostituire sempre le lame con ricambi originali, identici a quelli montati nell'attrezzo in fabbrica. Soltanto l'utilizzo dei ricambi originali permette di mantenere la sicurezza del prodotto. La lama deve essere sostituita da un utente esperto. In caso di dubbi, contattare un centro di assistenza autorizzato del produttore.

Sostituire le lame ogni due anni oppure ogni 50 ore di lavoro.

Se vengono danneggiati il cavo interno che collega il pulsante di accensione del prodotto al motore o il cavo di alimentazione, devono essere sostituiti presso un centro di assistenza autorizzato dal produttore. Non è possibile riparare il cavo, bisogna sostituirlo. È vietato utilizzare il prodotto se uno dei cavi è danneggiato.

Sostituzione dell'olio motore (XVI) – ogni 25 ore di funzionamento

Attenzione! È consigliabile sostituire l'olio motore non appena il motore si è fermato. In quel momento l'olio ha la più sottile consistenza e scorrerà velocemente dal cambio motore.

Prestare attenzione durante la sostituzione dell'olio. Non appena il motore si spegne, l'olio è caldo e può causare ustioni. Il serbatoio dell'olio è dotato di un foro di scarico. Collocare un recipiente di capacità superiore a quella del serbatoio dell'olio sotto il foro di scarico. Svitare completamente la valvola di scarico con una chiave. Lasciare scorrere l'olio nel serbatoio, dopo di che avvitare la valvola di scarico con una chiave. Pulire ogni residuo dell'olio.

Rabboccare l'olio seguendo la procedura descritta nel punto: "Preparazione per l'utilizzo".

Attenzione! Smettere l'olio motore usurato in conformità con le normative locali. È vietato gettare l'olio motore nelle fognature.

Manutenzione del filtro dell'aria (XVII) – ogni 25 ore di funzionamento

Attenzione! Non utilizzare l'attrezzo senza il filtro dell'aria correttamente installato o con un filtro difettoso. Altrimenti il motore a combustione può aspirare le impurità che normalmente si depositano sul filtro. Le impurità possono causare malfunzionamenti o addirittura danni all'attrezzo.

Premere il fermo e aprire il coperchio del filtro dell'aria.

Immergere la spugna filtrante nell'olio motore pulito ed eliminare l'olio in modo che il filtro resti comunque umido.

Installare il filtro in posizione e fissare il suo coperchio.

Manutenzione della candela di accensione (XVIII) – ogni 100 ore di funzionamento

Scollegare il cavo dalla candela. Rimuovere la candela di accensione con la chiave per candele. Con una spazzola metallica eliminare dagli elettrodi i depositi carboniosi (la cosiddetta fuliggine). Controllare la distanza tra gli elettrodi: dovrebbe essere da 0,7 mm a 0,8 mm.

Se si rilevano elettrodi bruciati o l'involucro in ceramica rotto, sostituire la candela con una nuova. Avvitare la candela. Collegare il cavo alla candela.

STOCCAGGIO E TRASPORTO DEL PRODOTTO

Attenzione! Svuotare sempre il serbatoio di carburante prima del stoccaggio o trasporto. Pulirlo seguendo le indicazioni del manuale d'uso.

Stoccare il prodotto in un luogo buio, asciutto, libero da brina e ben ventilato. Il luogo di stoccaggio dovrebbe proteggere l'attrezzo dall'accesso dei bambini. Stoccare il prodotto ad una temperatura compresa tra 10 e 30 gradi C. Si raccomanda di conservare il prodotto nel suo imballo originale o in un altro imballo che lo protegga dalla polvere. Il prodotto può essere riposto in posizione verticale.

Trasportare il prodotto afferrandolo alle impugnature. Trasportarlo in posizione tale che le lame non entrino in contatto con il suolo. Proteggere il prodotto da urti e forti vibrazioni durante il trasporto. Proteggere il prodotto contro lo scivolamento o il ribaltamento durante il trasporto.

PRODUCTKENMERKEN

De tuinfrees is ontworpen voor het losmaken en het bewerken van kleine stukken grond. Het vergemakkelijkt de grondbewerking in tuinen en op percelen aanzienlijk. De grondbewerking vindt plaats met behulp van roterende messen. Het is onaanvaardbaar om de tuinfrees te gebruiken voor het bewerken van grotere stukken grond. De juiste, betrouwbare en veilige werking van het gereedschap hangt af van de juiste bediening, daarom:

Lees voordat u met het apparaat gaat werken de volledige handleiding door en bewaar deze.

De leverancier is niet aansprakelijk voor schade die voortvloeit uit het niet naleven van de veiligheidsvoorschriften en aanbevelingen in deze handleiding. Productgebruik in strijd met het beoogde doeleinde leidt tevens tot het verlies van de rechten van de gebruiker op de garantie.

UITRUSTING

De tuinfrees wordt compleet verkocht en moet voor gebruik eerst nog gemonteerd worden.

TECHNISCHE GEGEVENS

Parameter	Meeteenheid	Waarde
Catalogusnummer		YT-84860
Gewicht	[kg]	36
Inhoud brandstoftank	[l]	1,5
Inhoud olietank	[l]	0,6
Groefbreedte	[mm]	600
Max. ploegdiepte	[mm]	170
Diameter van het mes	[mm]	270
Motor		TB1P70FA
aantal cilinders		1
aantal takten		4
koeling		Met lucht
Type bougie		F7RTC
Verplaatsingscapaciteit van de motor	[cm ³]	173
Motorvermogen	[kW]	3,6
Maximumtoerental van de motor	[min ⁻¹]	3000
Brandstofverbruik	[l/h]	1,6
Lawaaigeluidsdruk	[dB (A)]	77,9 ± 0,199
vermogen L _{wa}	[dB (A)]	92,58 ± 0,199
Trillingsniveau - rechter/linker handgreep	[m/s ²]	3,10 ± 1,5 / 3,02 ± 1,5

VEILIGHEIDSINSTRUCTIES

BELANGRIJK! VÓÓR HET GEBRUIK ZORGVULDIG LEZEN VERLOF VOOR TOEKOMSTIG GEBRUIK

INSTRUCTIES

Lees de instructies aandachtig door. Maak uzelf vertrouwd met de besturingsystemen en het juiste gebruik van het apparaat. Als u het apparaat aan een andere persoon wilt doorgeven, moet u altijd de gebruiksaanwijzing aan het apparaat bevestigen. Het apparaat moet altijd worden gebruikt in overeenstemming met de instructies in de gebruiksaanwijzing.

Laat kinderen of personen die niet bekend zijn met de bedieningsinstructies van het apparaat het apparaat nooit bedienen. Nationale voorschriften kunnen de exacte leeftijd van de bediener specificeren.

Werk nooit terwijl anderen, vooral kinderen of huisdieren, in de buurt zijn. Wijs voor aanvang van de werkzaamheden een veiligheidszone aan waarin omstanders en huisdieren niet zijn toegestaan.

Denk eraan, dat de operator verantwoordelijk is voor ongevallen of gevaaren voor andere personen of omgeving.

Vorbereiding

Draag altijd stevige schoenen en lange broeken tijdens het werken. Gebruik het apparaat niet met blote voeten of blote voeten sandalen. Vermijd beschadigde kleding die te los zit of die hangende riemen of linten heeft. Losse delen van kleding kunnen worden opgevangen door bewegende delen van het apparaat, wat verwondingen kan veroorzaken.

Inspecteer grondig het gebied waar de machine zal werken en verwijder alle voorwerpen die in de machine kunnen binnendringen. Gevangen voorwerpen kunnen schade aan het apparaat veroorzaken, ze kunnen ook met hoge snelheid worden weggegooid, wat een bedreiging vormt voor de gebruiker en het milieu.

WAARSCHUWING - Benzine is ontvlambaar:

- sla brandstof op in daartoe bestemde recipiënten,
- alleen buiten tanken en niet roken tijdens het tanken,
- bijtanken voordat u de motor start. Verwijder nooit het deksel van de brandstoftank en voeg nooit brandstof toe als de motor draait of heet is,
- als er benzine gemorst wordt, probeer dan niet de motor te starten, verplaats de machine gewoon weg van het gemorste gebied en vermijd het creëren van ontstekingsbronnen totdat de benzedampen verdwijnen,
- de brandstoftank en het tankdeksel veilig vervangen.

Vervang de beschadigde geluiddemper. Werken met een beschadigde geluiddemper is niet alleen luidruchtiger, maar kan brand, brandwonden en uitlaatgasvergiftiging veroorzaken.

Controleer vóór gebruik altijd de messen, bouten en uitrusting van de messenset op slijtage of beschadiging. Vervang versleten of beschadigde onderdelen in de kits om het evenwicht te bewaren. Vervang beschadigde of onleesbare platen.

Gebruik

Gebruik de motor niet in een besloten ruimte waar zich gevaarlijke koolmonoxide (koolmonoxide) dampen kunnen ophopen.

Werk alleen bij daglicht of bij goede kunstverlichting. Onjuiste verlichting van de werkplek kan ongelukken veroorzaken.

Zorg er altijd voor dat uw voeten stevig op een helling staan.

Loop, nooit rennen.

Werk in de lengte van hellingen, nooit omhoog of omlaag. De beheersing van het apparaat zal veel eenvoudiger worden.

Wees uiterst voorzichtig wanneer u van richting verandert op een helling.

Werk niet op te steile hellingen.

Let vooral op bij het achteruitrijden of het naar u toe trekken van het apparaat.

Verander de instellingen van de motorbesturing niet en overschrijd het maximale motortoerental niet.

Schakel de aandrijving van de snij-elementen uit als het apparaat gekanteld moet worden wanneer het op andere oppervlakken dan de werkplek wordt verplaatst en wanneer het van en naar de werkplek wordt vervoerd.

Gebruik het apparaat niet met beschadigde afdekkingen of behuizingen en zonder een veiligheidsvoorziening, bijv. ingesloten afdekkingen.

Schakel de motor zorgvuldig in volgens de instructies en zorg ervoor dat de voeten uit de buurt van het snij-element zijn.

Kantel de machine niet bij het starten van de motor, behalve wanneer deze tijdens het starten gekanteld moet worden. Kantel in dit geval niet meer dan nodig is en til alleen het deel op dat uit de buurt van de bediener is.

Houd uw hand en voeten uit de buurt van draaiende delen.

Verplaats de machine niet terwijl de motor draait.

Stop de motor en zorg ervoor dat alle bewegende delen stilstaan:

Stop de machine en zorg ervoor dat alle bewegende delen stilstaan:

- elke keer als u het apparaat verlaat,
- alvorens bij te tanken,
- alvorens het apparaat te controleren, te reinigen of te repareren,
- na geraakt te zijn door een vreemd voorwerp. Controleer of het apparaat niet beschadigd is en repareer het indien nodig voordat u het apparaat opnieuw opstart en gebruikt.

Als het apparaat te veel gaat trillen (onmiddellijk controleren)

- controleer op beschadigingen,
- beschadigde onderdelen te vervangen of te repareren,
- controleer en draai losse onderdelen vast.

Onderhoud en opslag

Houd alle moeren, bouten en schroeven in goede staat om ervoor te zorgen dat de machine veilig werkt.

Bewaar het toestel nooit met benzine in de tank in een gebouw waar dampen open vuur of vonken kunnen bereiken.

Laat de motor afkoelen vóór de opslag.

Om het risico op brand te verminderen, houdt u de motor, geluiddemper, batterijcompartiment en brandstofopslagruimte vrij van plantaardig materiaal en overtollig vet.

In het geval van apparaten met meerdere messen, wees voorzichtig, omdat rotatie van een snij-element rotatie van andere messen kan veroorzaken.

Wees voorzichtig bij het afstellen van de machine om te voorkomen dat vingers tussen bewegende messen en vaste delen van de machine komen.

Laat het apparaat altijd afkoelen voor de volgende keer opstarten en houd het gesloten.

Wees voorzichtig bij het bedienen van de messen, ook al is de aandrijving uitgeschakeld, omdat de messen nog kunnen draaien. Wacht altijd tot de messen volledig zijn gestopt voordat u verder gaat.

Vervang versleten of beschadigde onderdelen voor de veiligheid. Gebruik alleen originele reserveonderdelen en uitrusting.

Als de brandstof uit de tank moet worden afgevoerd, moet dit buiten gebeuren.

Risico's in verband met geluid en trillingen

Het apparaat is ontworpen om het risico van blootstelling aan lawaai en trillingen tot een minimum te beperken. Het is echter niet mogelijk om deze bedreigingen volledig weg te nemen. Daarnaast worden mensen in de werkomgeving ook blootgesteld aan geluidsrisico's.

De risico's verbonden aan de bovengenoemde risico's kunnen echter worden verminderd door de volgende richtlijnen te volgen:

- het product moet worden gebruikt in overeenstemming met het beoogde gebruik zoals beschreven in de handleiding,
- zorg ervoor dat het apparaat in goede staat is en regelmatig wordt onderhouden,
- gebruik geschikt en goed geslepen snijgereedschap,
- gebruik een stevige greep op het handvat van het product,
- plan de werkzaamheden zodat frequente pauzes kunnen worden genomen.

Restrisico

Zelfs als alle veiligheidsmaatregelen tijdens het werk worden gevolgd, is er nog steeds een potentieel risico op letsel. Door het ontwerp van het product blijven de volgende risico's bestaan.

Trillingsgerelateerd letsel veroorzaakt door langdurige werking, onjuiste werking of onjuist onderhouden werking.

Letsels veroorzaakt door een onverwachte impact van verborgen, uitgeworpen voorwerpen.

BEDIENING VAN HET PRODUCT

Vorbereitung voor de montage

Het product moet uit de verpakking worden gehaald en alle verpakkingsonderdelen moeten worden verwijderd. Het wordt aanbevolen om verpakkingen te bewaren die nuttig kunnen zijn tijdens het transport of de opslag van het product.

Controleer of geen enkel onderdeel van het product tijdens het transport is beschadigd, eventuele geconstateerde beschadigingen, zoals scheuren of vervormingen, zullen het product diskwalificeren voor verder gebruik totdat het is gerepareerd of beschadigde onderdelen zijn vervangen.

Het is aan te bevelen om alle onderdelen op een vlakke, harde en schone ondergrond te plaatsen.

Gebruik tijdens de installatie persoonlijke beschermingsmiddelen zoals veiligheidshandschoenen, oogbescherming en beschermende kleding.

Installatie van het apparaat

Eerst moet het transportwiel worden bevestigd. Bevestig de wielsteun aan de basis met de bout en moer (II). Haak de veerhaak aan de beugelpen en zet hem vast met een splitpen. Bevestig het andere uiteinde van de veer aan het gat in de basis (III). De veer beschermt het wiel tegen onbedoelde verandering van positie. Laat het wiel in de onderste stand staan bij het installeren van het apparaat.

Plaats een set messen op de messenas en zet ze vast aan de as met een bout en moer (IV). Plaats de as van de extra set messen in de as van de reeds geïnstalleerde messen en zet deze vast met een schroef en moer (V). De messen moet aan beide zijden van de tuinfrees worden gemonteerd.

Steek de groefdiepteverstelling in het gat aan de achterkant van de basis van de tuinfrees en zet deze vast met een splitpen (VI). Stel de groefdiepteverstelling af in de laagste stand bij het installeren van het apparaat.

Plaats met behulp van de schroeven (VII) extra beschermkappen aan beide zijden van de frees.

Bevestig de handgreepsteun (VIII) met schroeven aan de basis. De beugel is licht verstelbaar in de hellingshoek. Om deze af te stellen, draait u alle schroeven iets los, stelt u de hellingshoek in en draait u alle schroeven vast. Het wordt aanbevolen om de hellingshoek van de beugel aan te passen na het monteren van de handgreep, zodat deze zo comfortabel mogelijk kan worden vastgehouden.

Voordat u de handgreep installeert, moet u de kabelafdekkingen zo plaatsen dat ze niet verstrikt raken. Bevestig elke handgreep aan de beugel met schroeven (X). Verbind de handgrepen met een stang door de gaten in de buurt van de handgrepen en bevestig ze met moeren (XI).

De kabelafdekkingen van beide hendels moeten met klemmen aan de handgreep worden bevestigd.

Een correct gemonteerde tuinfrees moet er uitzien als in de illustratie (I).

Vorbereitung op het werk

Voor het begin van de werkzaamheden moet de motorolie worden bijgevuld. Af fabriek is er slechts een kleine hoeveelheid olie in de motor om de motor te beschermen tijdens transport en opslag. Bereid olie voor viertaktmotoren in de viscositeitsklasse SAE 15W40.

Voordat u de olie bijvult, plaatst u de machine op een vlakke ondergrond, schroeft u vervolgens het deksel van het oliereservoir los en veegt u de daaraan bevestigde oliebijonnet droog. Het reservoir vullen met olie. Bij het vullen wordt aanbevolen een trechter of schenkluik te gebruiken om te voorkomen dat er olie gemorst wordt. Als er olie wordt gemorst, veeg dan de resterende olie af voordat u de motor start. Controleer of het oliepeil correct is. Om dit te doen, plaatst u de bijonnet in het vulgat en schroeft u het deksel van de tank vast. Schroef het vervolgens los en controleer het oliepeil op de bijonnet. Het oliepeil moet tussen de maxi-

male en minimale niveaus op de bajonet (XIV) liggen. Na het controleren of het oliepeil correct is, sluit u het vulgat met een plug. **Let op!** Het oliepeil moet voor elk begin van de werkzaamheden worden gecontroleerd. Na het bijvullen van de olie, benzine tanken. De brandstof moet loodvrije benzine zijn met een octaangetal van ten minste 95. Om te tanken, draait u het benzinereservoirdeksel los en vult u het reservoir. Bij het vullen van brandstof wordt het gebruik van een brandstofdispenser of trechter aanbevolen om het risico op morsen te verkleinen. Als de brandstof wordt gespat, veeg dan de rest grondig af. Laat de dampen volledig verdampen en start de machine op een andere locatie dan de locatie van het vullen van de brandstof. Sluit het vulgat met het deksel na het vullen van de brandstoftank.

De voorbereiding van de werkplek

De tuinfrees wordt alleen gebruikt voor grondbewerking. De grond mag niet te hard zijn. Als de grond te hard of te droog is, bevochtigt deze dan voordat u met de werkzaamheden begint en wacht tot het water in de grond is gezogen.

Het is verboden om op harde ondergrond te werken, zoals beton of hout.

Voordat u met de werkzaamheden begint, moet u alle zichtbare stenen, wortels, draden en andere dingen die de tuinfrees kunnen beschadigen, verwijderen. Er moet speciale aandacht worden besteed aan elektrische kabels, inclusief die van de stroomvoorziening. Houd er rekening mee dat onder de grond elektrische kabels verborgen kunnen zitten.

De tuinfrees werkt alleen correct als ze naar voren wordt gedreven. Vermijd het achteruitrijden van het apparaat.

Het apparaat starten en stoppen

Plaats de tuinfrees waar het werk begint. De tuinfrees kan alleen worden gestart als ze rechtop staat.

Als de tuinfrees is uitgerust met hulpwielen, moeten deze naar de bovenste positie worden verplaatst. Om dit te doen, trekt u het wiel naar beneden zodat de pen uit de sleuf steekt, draait u het wiel met de beugel en zorgt u ervoor dat de pen in de sleuf schuift. Een wiel dat zo is bevestigd, verandert niet automatisch van positie.

Waarschuwing! De wielpositie kan alleen worden gewijzigd wanneer de motor is uitgeschakeld.

Zet de groefdieptebegrenzer in een van de beschikbare posities.

Waarschuwing! De stoppositie kan alleen worden gewijzigd wanneer de motor is uitgeschakeld.

Zorg ervoor dat de mesaandrijfhendel in de bovenste stand staat. Alleen deze positie zorgt ervoor dat de messen niet onmiddellijk na het starten van de motor draaien.

Duw de gashendels volledig naar voren (XII) totdat deze in de positie staat die is gemarkeerd met het gashendelsymbool. Pak de handgreep met de ene hand vast en met de andere hand het starttouw en trek er krachtig aan (XV). Na een paar slagen moet de motor starten. Zet na het starten van de motor de gashendel in de werkpositie, tussen de symbolen van de haas - snellere rotatie en de schildpad - langzamere rotatie. Door de hendel in de stand O te zetten, stopt de motor.

Let op! Als een warme motor wordt gestart, kan deze worden gestart door de hendel in een van de bedrijfsstanden te draaien.

Pak beide handgrepen vast, trek de mesaandrijfhendel naar de handgreep en houd hem in die positie. De hendel is uitgerust met een vergrendeling om per ongeluk indrukken te voorkomen. Verplaats de vergrendeling (XIII) voordat u op de hendel drukt. De hendel kan niet worden vergrendeld in de onderste stand. Hij moet te allen tijde tijdens het gebruik worden ingedrukt gehouden.

Waarschuwing! Het is verboden de hendel van de messenaandrijving in de onderste stand te vergrendelen. In dit geval starten de messen wanneer de motor wordt gestart, met ernstig of zelfs dodelijk letsel tot gevolg.

Stop het toestel als volgt. Blijf ter plaatse staan. Laat de druk op de hendel van de messenaandrijving los en laat deze terugkeren naar de bovenste positie. Controleer of de messen gestopt zijn. Zet de gashendel op Wat zal de motor stoppen met draaien.

Waarschuwing! De motor en het uitlaatsysteem verwarmen tijdens het gebruik. Pas op dat u zich niet verbrandt.

Verplaats het transportwiel naar de laagste stand en stel de groefdieptebegrenzer in op de laagste stand. Door het apparaat op het wiel te laten rusten en het zodanig op te tillen dat de messen niet in contact komen met de grond, transporteert u het apparaat naar de plaats van onderhoud.

Werken met de tuinfrees

Bij het werken moet u voorbereid zijn op onverwachte situaties. Messen kunnen een voorheen onzichtbare steen, wortel of ander obstakel raken. Als dit gebeurt, schakel het apparaat dan onmiddellijk uit, laat het afkoelen en ga dan verder met de visuele controle. In geval van de ontdekking van schade is het verboden om verder te werken.

Oefen geen overmatige druk uit op de tuinfrees. De messen mogen niet meer dan 3 tot 4 centimeter zinken.

Neem regelmatig pauzes tijdens het werk om vermoeidheid en overbelasting te voorkomen. Dit zal een betere beheersing van het product mogelijk maken en het risico op ongelukken verminderen.

Let op! Duw de tuinfrees altijd tijdens het werk, trek haar nooit naar u toe. Door de tuinfrees te trekken beweegt de bediener zich naar achteren, wat betekent dat hij het gebied achter hem niet controleert.

Duw de tuinfrees langzaam, altijd lopen, nooit rennen. Dit geeft u een betere controle over de tuinfrees en verkort de reactietijd op onverwachte gebeurtenissen.

Beweeg tijdens het werken in rijvorm (XIX). De rijen moeten in de breedte gelijk gehouden worden, zodat ze elkaar enigszins overlappen en er geen ruimte verloren gaat. Wees bijzonder voorzichtig bij het veranderen van richting.

Let op! Als een vreemd voorwerp de tuinfrees tijdens de werking raakt. Zet het apparaat onmiddellijk uit, wacht tot de bladen stilstaan en het apparaat is afgekoeld. Controleer dan of de tuinfrees niet beschadigd is. Als er schade wordt geconstateerd, is het verboden om door te werken voordat de schade wordt verwijderd. Overmatige trillingen tijdens het gebruik kunnen worden

veroorzaakt door schade aan de tuinfrees. Stop het werk, wacht tot de messen en de motor stoppen. Wacht vervolgens tot het apparaat is afgekoeld en controleer het product.

PRODUCTONDERHOUD

Tijdens de garantieperiode mag de gebruiker het apparaat niet demonteren of onderdelen of componenten vervangen die niet hieronder zijn gespecificeerd, aangezien hierdoor de garantie vervalt. Alle onregelmatigheden die tijdens de inspectie of tijdens het gebruik worden vastgesteld, zijn een signaal voor reparatie in een servicepunt.

Na gebruik moeten het huis, de lamellen, schakelaars en de bijkomende handgreep en kap worden gereinigd, bijvoorbeeld met een stroom lucht (bij een druk van ten hoogste 0,3 MPa), een borstel of een droge doek, zonder gebruik van chemicaliën en reinigingsvloeistoffen. Reinig gereedschap en handgrepen met een droge, schone doek.

Periodieke onderhoudsbeurten

De volgende generatoronderdelen moeten periodiek worden geïnspecteerd en onderhouden.

LET OP! Alle onderhoud moet bij uitgeschakelde en stilstaande machine worden uitgevoerd. Het is ook noodzakelijk om alle elektrische apparatuur van de generator los te koppelen.

LET OP! Als hieronder geen servicewerkzaamheden worden beschreven, betekent dit dat u het apparaat hiervoor door een erkende fietsmaker moet laten onderhouden.

LET OP! Vermijd contact van het oplosmiddel met de huid en de ogen wanneer voor het reinigen een oplosmiddel wordt gebruikt. Persoonlijke beschermingsmiddelen gebruiken.

Algemeen onderhoud

Het product kan niet worden gereinigd met een waterstraal of door onderdompeling in water.

Controleer op slijtage en de beschadiging van de messen. Als er sprake is van overmatige slijtage of beschadiging, vervang dan de messen door nieuwe. De messen verliezen hun laklaag tijdens het gebruik, dit is normaal en duidt niet op schade aan de messen. Gebrek aan verf maakt de messen echter gevoeliger voor corrosie. Daarom moeten ze elke keer na reiniging worden bedekt met een dunne laag anti-corrosiemiddel of een dunne laag lichte machineolie. Voordat met de werkzaamheden wordt begonnen, moeten de messen worden gereinigd van resten van het middel, om te voorkomen dat het de grond binnendringt.

Vervang de messen altijd door de originele messen, identiek aan de messen die in de fabriek op de tuinfrees worden gemonteerd. Alleen het gebruik van originele reserveonderdelen kan de veiligheid van het product waarborgen. Het mes moet worden vervangen door een ervaren gebruiker. Neem in dit geval contact op met een geautoriseerde service van de fabrikant.

De messen moeten om de twee jaar of om de 50 uur worden vervangen.

Als de interne kabel die de schakelaar van het product met de motor verbindt of het netsnoer beschadigd is, moet deze bij een geautoriseerd servicecentrum van de fabrikant worden vervangen. De kabel mag niet worden gerepareerd, hij moet worden vervangen. Het is verboden om met beschadigde kabels te werken.

Vervanging motorolie (XVI) - Om de 25 uur

Let op! Ververs de motorolie het beste meteen nadat de motor tot stilstand is gekomen. De olie is dan het meest vloeibaar en stroomt zo snel mogelijk uit de versnellingsbak van de motor.

Bij het verversen van de olie moet voorzichtig te werk worden gegaan. Meteen nadat de motor stopt, is de olie heet en kan ze brandwonden veroorzaken. De olietank is voorzien van een aftapopening. Plaats een vat met een grotere inhoud dan die van het oliereservoir onder de aftapopening. Draai de aftapkraan met een sleutel helemaal open. Laat de olie in de tank stromen en schroef de aftapkraan er vervolgens met een sleutel terug op vast. Veeg eventuele olieresten droog.

Vul bij met olie volgens de procedure beschreven in het punt: "Voorbereiding op het werk"

Let op! Gebruikte motorolie moet volgens de geldende lokale voorschriften worden afgevoerd. Het is verboden motorolie in het riool te gieten.

Onderhoud van het luchtfilter (XVII) - elke 25 bedrijfsuren

Let op! Gebruik het apparaat niet zonder een correct geïnstalleerd luchtfilter of met een defect luchtfilter. Anders kan de verbrandingsmotor onzuiverheden opzuigen die normaal door het filter worden tegengehouden. Onzuiverheden kunnen leiden tot motorstoringen en zelfs motorschade.

Duw op de vergrendeling en open het deksel van het luchtfilter.

Laat het filter weken in schone motorolie en knijp deze er uit zodat het filter toch nog vochtig blijft.

Installeer het filter op zijn plaats en bevestig het filterdeksel.

Onderhoud bougie (XVIII) - elke 100 bedrijfsuren

Koppel de kabel los van de bougie. Draai de bougie los met de bougiesleutel. Gebruik een draadborstel om de elektroden te reinigen van koolstofafzettingen. Controleer de afstand tussen de elektroden, deze dient tussen 0,7 mm en 0,8 mm te bedragen.

Als de verbrande elektroden of de keramische behuizing gebroken is, vervang dan de bougie door een nieuwe.

Schroef de bougie erin. Sluit de kabel aan op de bougie.

OPSLAG EN TRANSPORT VAN HET PRODUCT

Let op! Maak de brandstoftank altijd leeg alvorens deze op te bergen of te vervoeren. Reinig volgens de instructies.

Bewaren in donkere, droge, vorstvrije en goed geventileerde ruimtes. De opslagruimte moet beveiligd zijn tegen toegang door kinderen. Het product moet worden bewaard bij een temperatuur tussen 10 en 30 graden Celsius. Het wordt aanbevolen om het product op te slaan in de originele verpakking of in een andere verpakking die het beschermt tegen stof. Het product moet rechtopstaand worden opgeslagen.

Transporteer het product door het aan de handgrepen te dragen. Vervoer in een zodanige positie dat de messen niet in contact komen met de grond. Bescherm het product tegen stoten en sterke trillingen tijdens het transport. Beveilig het product tegen uitglijden of kantelen tijdens het transport.

ΧΑΡΑΚΤΗΡΙΣΤΙΚΑ ΠΡΟΪΟΝΤΟΣ

Το σκαπτικό βενζίνης προορίζεται για το σκάλισμα και την καλλιέργεια μικρών επιφανειών του εδάφους. Διευκολύνει σημαντικά την καλλιέργεια γης σε κήπους και μπουστανία. Η καλλιέργεια του εδάφους γίνεται με περιστρεφόμενες λεπίδες. Δεν επιτρέπεται η χρήση του ηλεκτρικού σκαπτικού για την καλλιέργεια μεγαλύτερων επιφανειών του εδάφους. Η κατάλληλη, αξιόπιστη και ασφαλής λειτουργία του εργαλείου εξαρτάται από την κατάλληλη χρήση του, γι' αυτό:

Πριν ξεκινήσετε να χρησιμοποιείτε το εργαλείο, πρέπει να διαβάσετε όλες τις οδηγίες χρήσης και να τις φυλάξετε.

Ο προμηθευτής δεν φέρει καμία ευθύνη για τυχόν ζημιές ή τραυματισμούς που προκύπτουν από τη χρήση του εργαλείου σε αντίθεση με την προβλεπόμενη χρήση του, τη μη συμμόρφωση με τους κανονισμούς ασφαλείας και τις οδηγίες του παρόντος εγχειριδίου. Η χρήση του εργαλείου σε αντίθεση με την προβλεπόμενη χρήση του θα έχει επίσης ως αποτέλεσμα την απώλεια των δικαιωμάτων χρήστη που απορρέουν από την εγγύηση καθώς και από την εγγυητική ευθύνη.

ΕΞΟΠΛΙΣΜΟΣ

Το σκαπτικό παραδίδεται πλήρες, αλλά πριν από την πρώτη χρήση απαιτείται η συναρμολόγηση του.

ΤΕΧΝΙΚΑ ΣΤΟΙΧΕΙΑ

Παράμετρος	Μονάδα μέτρησης	Τιμή
Κωδικός καταλόγου		YT-84860
Βάρος	[kg]	36
Χωρητικότητα ρεζερβουάρ καυσίμου	[l]	1,5
Χωρητικότητα του δοχείου λαδιού	[l]	0,6
Πλάτος αυλακιού	[mm]	600
Μέγιστο βάθος αυλακιού	[mm]	170
Διάμετρος λεπίδων	[mm]	270
Κινητήρας		TB1P70FA
αριθμός κυλίνδρων		1
αριθμός κύκλων		4
ψύξη		Με αέρα
Τύπος μπουζί		F7RTC
Κυβισμός κινητήρα	[cm ³]	173
Ισχύς κινητήρα	[kW]	3,6
Μέγιστη ταχύτητα κινητήρα	[min ⁻¹]	3000
Κατανάλωση καυσίμου	[l/h]	1,6
Θόρυβος		
ηχητική πίεση	[dB (A)]	77,9 ± 0,199
ισχύς L _{WA}	[dB (A)]	92,58 ± 0,199
Επίπεδο δονήσεων - αριστερή / δεξιά λαβή	[m/s ²]	3,10 ± 1,5 / 3,02 ± 1,5

ΟΔΗΓΙΕΣ ΑΣΦΑΛΕΙΑΣ

ΣΗΜΑΝΤΙΚΟ! ΔΙΑΒΑΣΤΕ ΠΡΟΣΕΚΤΙΚΑ ΠΡΙΝ ΑΠΟ ΤΗΝ ΠΡΩΤΗ ΧΡΗΣΗ ΦΥΛΑΞΤΕ ΓΙΑ ΜΕΛΛΟΝΤΙΚΉ ΧΡΗΣΗ

Εγχειρίδιο χρήσης

Διαβάστε προσεκτικά τις οδηγίες χρήσης. Εξοικειωθείτε με τα συστήματα ελέγχου και τη σωστή χρήση της συσκευής. Εάν πρόκειται να μεταβιβάσετε τη συσκευή σε άλλο άτομο, πάντα να παραδώσετε και τις οδηγίες χρήσης της συσκευής. Η συσκευή πρέπει πάντα να χρησιμοποιείται σύμφωνα με τις οδηγίες που περιέχονται στις οδηγίες χρήσης.

Ποτέ μην επιτρέπεται σε παιδιά ή άτομα που δεν είναι εξοικειωμένα με τις οδηγίες λειτουργίας της συσκευής να χειρίζονται τη συσκευή. Οι εθνικοί κανόνες μπορούν να καθορίζουν την ακριβή ηλικία του χειριστή.

Ποτέ μην εργάζεστε ενώ άλλοι, ειδικά παιδιά ή κατοικίδια ζώα, βρίσκονται γύρω σας. Πριν από την έναρξη των εργασιών, ορίστε μια ζώνη ασφαλείας στην οποία οι παρευρισκόμενοι και τα κατοικίδια ζώα δεν θα επιτρέπονται.

Ο χειριστής είναι υπεύθυνος για ατυχήματα ή κινδύνους που αφορούν άλλα άτομα ή το περιβάλλον.

Προετοιμασία

Να φοράτε πάντα ανθεκτικά παπούτσια και μακριά παντελόνια κατά τη διάρκεια της εργασίας. Μη χρησιμοποιείτε τη συσκευή με ζυπόλητα πόδια ή ανοιχτά σανδάλια. Αποφύγετε τα κατεστραμμένα ρούχα που είναι πολύ χαλαρά ή έχουν κρεμαστούς μαντές

ή κορδέλες. Τα χαλαρά μέρη των ρούχων μπορούν να πιαστούν από τα κινούμενα μέρη της συσκευής, γεγονός που μπορεί να προκαλέσει τραυματισμούς.

Επιθεωρήστε διεξοδικά την περιοχή όπου θα λειτουργήσει η συσκευή και αφαιρέστε τυχόν αντικείμενα που θα μπορούσαν να εισέλθουν στη συσκευή. Τα αντικείμενα που πιάνονται μπορούν να προκαλέσουν ζημιά στη συσκευή, μπορούν επίσης να απορρίπτονται με μεγάλη ταχύτητα, γεγονός που αποτελεί απειλή για τον χειριστή και το περιβάλλον.

ΠΡΟΕΙΔΟΠΟΙΗΣΗ - Η βενζίνη είναι εύφλεκτη:

- το καύσιμο να φυλάσσεται σε δοχεία σχεδιασμένα για το σκοπό αυτό,
- ο ανεφοδιασμός να γίνεται μόνο σε εξωτερικούς χώρους και κατά τον ανεφοδιασμό απαγορεύεται το κάπνισμα,
- να συμπληρώνεται το καύσιμο πριν από την εκκίνηση του κινητήρα. Ποτέ μην αφαιρείτε το καπάκι του ρεζερβουάρ ή συμπληρώνετε καύσιμο εάν ο κινητήρας λειτουργεί ή είναι ζεστός,
- σε περίπτωση διαρροής βενζίνης, μην προσπαθήσετε να θέσετε σε λειτουργία τον κινητήρα, απλώς απομακρύνετε το μηχανήμα από την περιοχή διαρροής και αποφύγετε τη δημιουργία πηγών ανάφλεξης έως ότου διαλυθούν οι ατμοί βενζίνης,
- να αντικαταστήσετε με ασφάλεια το ρεζερβουάρ και το καπάκι του.

Αντικαταστήστε τον κατεστραμμένο σιγαστήρα. Η εργασία με έναν κατεστραμμένο σιγαστήρα δεν είναι μόνο πιο θορυβώδης, αλλά μπορεί να προκαλέσει πυρκαγιά, εγκαύματα και δηλητηρίαση από εξάτμιση.

Ελέγχετε πάντα τις λεπίδες, τις βίδες και τον εξοπλισμό της διάταξης λεπίδων για θωραά ή ζημιά πριν από τη χρήση. Αντικαταστήστε φθαρμένα ή κατεστραμμένα μέρη στα kit για να διατηρήσετε την ισορροπία. Αντικαταστήστε τις κατεστραμμένες ή δυσανάγνωστες πινακίδες.

Χρήση

Μη χρησιμοποιείτε τον κινητήρα σε περιορισμένο χώρο όπου ενδέχεται να συσσωρευτούν επικίνδυνοι καπνοί μονοξειδίου του άνθρακα.

Εργαστείτε μόνο στο φως της ημέρας ή σε καλό τεχνητό φωτισμό. Ο ακατάλληλος φωτισμός του χώρου εργασίας μπορεί να προκαλέσει ατυχήματα.

Να βεβαιώνετε πάντα ότι τα πόδια σας στέκονται σταθερά στην κλίση.

Να περπατάτε, ποτέ μην τρέχετε.

Να εργάζεστε εγκάρσια στις πλαγιές, ποτέ προς τα πάνω ή προς τα κάτω. Ο έλεγχος της συσκευής θα είναι πολύ ευκολότερος.

Να είστε ιδιαίτερα προσεκτικοί όταν αλλάζετε κατεύθυνση εργασίας σε μια πλαγιά.

Μην εργάζεστε σε υπερβολικά επικλινείς πλαγιές.

Προσέξτε ιδιαίτερα όταν στρέψετε ή τραβάτε τη συσκευή προς το μέρος σας.

Μην αλλάζετε τις ρυθμίσεις του ρυθμιστή του κινητήρα και μην υπερβαίνετε τη μέγιστη ταχύτητα του κινητήρα.

Απενεργοποιήστε τη μετάδοση κίνησης του (των) στοιχείου (-ων) κοπής εάν το εργαλείο πρέπει να γέρνει όταν μετακινείται σε επιφάνειες εκτός του χώρου εργασίας και όταν μεταφέρεται προς και από το χώρο εργασίας.

Μη χρησιμοποιείτε το μηχανήμα με κατεστραμμένα προστατευτικά ή περιβλήματα και χωρίς διάταξη ασφαλείας, π.χ. εγκατεστημένα προστατευτικά.

Θέστε τον κινητήρα σε λειτουργία προσεκτικά σύμφωνα με τις οδηγίες, διασφαλίζοντας ότι τα πόδια είναι μακριά από το στοιχείο κοπής.

Μην γέρνετε το μηχανήμα κατά την εκκίνηση του κινητήρα, εκτός εάν απαιτείται κλίση κατά την εκκίνηση. Σε αυτή την περίπτωση, μην γέρνετε περισσότερο από όσο χρειάζεται και ανασηκώστε μόνο το μέρος που βρίσκεται μακριά από τον χειριστή.

Κρατήστε τα χέρια και τα πόδια μακριά από περιστρεφόμενα μέρη.

Μην μετακινείτε το μηχανήμα με τη μηχανή αναμμένη.

Σταματήστε τον κινητήρα και βεβαιωθείτε ότι όλα τα κινούμενα μέρη έχουν σταματήσει:

Σταματήστε τον κινητήρα και βεβαιωθείτε ότι όλα τα κινούμενα μέρη είναι στάσιμα:

- κάθε φορά που απομακρύνετε από το μηχανήμα,
- πριν από το συμπλήρωμα καυσίμου,
- πριν από τον έλεγχο, τον καθαρισμό ή την επισκευή του μηχανήματος,
- μετά από χτύπημα με ξένο αντικείμενο. Ελέγξτε εάν το μηχανήμα δεν έχει υποστεί ζημιά και, εάν είναι απαραίτητο, επισκευάστε την πριν επανεκκινήσετε και θέσετε σε λειτουργία τη συσκευή.
- Εάν το μηχανήμα αρχίσει να δονείται υπερβολικά (ελέγξτε το αμέσως)
- ελέγξτε για ζημιές,
- αντικαταστήστε ή επισκευάστε οποιοδήποτε κατεστραμμένο εξάρτημα,
- ελέγξτε και σφίξτε τα χαλαρά εξαρτήματα.

Συντήρηση και φύλαξη

Κρατήστε όλα τα παξιμάδια, τα μπουλόνια και τις βίδες σε καλή κατάσταση για να βεβαιωθείτε ότι το μηχανήμα θα λειτουργήσει με ασφάλεια.

Μια συσκευή με βενζίνη στο ρεζερβουάρ να μη φυλάσσεται ποτέ στο κτίριο όπου οι αναθυμιάσεις μπορούν να φτάσουν σε ανοικτές φλόγες ή σπινθήρες.

Αφήστε τον κινητήρα να κρυώσει πριν τον αποθηκεύσετε.

Για να μειώσετε τον κίνδυνο πυρκαγιάς, κρατήστε τον κινητήρα, τον σιγαστήρα, το διαμέρισμα μπαταρίας και το χώρο αποθήκευσης καυσίμου μακριά από φυτικά υλικά και περίσσεια γράσου.

Στην περίπτωση συσκευών με πολλά μαχαίρια, να είστε προσεκτικοί, καθώς η περιστροφή ενός στοιχείου κοπής μπορεί να προκαλέσει περιστροφή άλλων μαχαιριών.

Να είστε προσεκτικοί κατά τη ρύθμιση του μηχανήματος για να αποφύγετε να περάσουν τα δάχτυλα σας ανάμεσα στις κινούμενες λεπίδες και τα σταθερά μέρη του μηχανήματος.

Αφήνετε πάντα το μηχανήμα κλειδωμένο να κρυσώσει πριν από την επόμενη εκκίνηση, φύλαξη.

Να είστε προσεκτικοί όταν χειρίζεστε τα μαχαίρια, παρόλο που ο κινητήρας είναι απενεργοποιημένος, καθώς τα μαχαίρια μπορούν ακόμα να περιστρέφονται. Πάντα να περιμένετε να σταματήσουν εντελώς τα μαχαίρια πριν προχωρήσετε σε άλλες ενέργειες..

Αντικαταστήστε φθαρμένα ή κατεστραμμένα εξαρτήματα για λόγους ασφαλείας. Χρησιμοποιείτε μόνο γνήσια ανταλλακτικά και εξοπλισμό.

Εάν το καύσιμο πρέπει να αποστραγγιστεί από το ρεζερβουάρ, αυτό πρέπει να γίνει σε εξωτερικούς χώρους.

Κίνδυνοι που σχετίζονται με το θόρυβο και τους κραδασμούς

Η συσκευή έχει σχεδιαστεί για να ελαχιστοποιεί τον κίνδυνο έκθεσης σε θόρυβο και κραδασμούς. Ωστόσο, δεν είναι δυνατόν να εξαλειφθούν πλήρως αυτοί οι κίνδυνοι. Επιπλέον, οι άνθρωποι στο εργασιακό περιβάλλον εκτίθενται επίσης σε κινδύνους θορύβου.

Ωστόσο, οι προαναφερόμενοι κίνδυνοι μπορούν να μειωθούν με τις ακόλουθες κατευθυντήριες γραμμές:

- το προϊόν πρέπει να χρησιμοποιείται σύμφωνα με την προβλεπόμενη χρήση που περιγράφεται στις οδηγίες χρήσης,
- βεβαιωθείτε ότι η συσκευή είναι σε καλή κατάσταση και συντηρείται τακτικά,
- να χρησιμοποιούνται κατάλληλα και καλά ακονισμένα εργαλεία κοπής,
- να πιάνετε σταθερά τη λαβή του προϊόντος,
- να προγραμματίζονται οι εργασίες έτσι ώστε να μπορούν να γίνονται συχνά διαλείμματα.

Υπολειπόμενοι κίνδυνοι

Ακόμη και αν λαμβάνονται όλες οι προφυλάξεις ασφαλείας κατά τη διάρκεια της εργασίας, εξακολουθεί να υπάρχει δυνητικός κίνδυνος τραυματισμού. Λόγω του σχεδιασμού του προϊόντος, εξακολουθούν να υπάρχουν οι ακόλουθοι κίνδυνοι.

Τραυματισμοί που σχετίζονται με κραδασμούς και προκαλούνται από παρατεταμένη λειτουργία, ακατάλληλη λειτουργία ή ακατάλληλη συντήρηση.

Τραυματισμοί που προκλήθηκαν από απροσδόκητη πρόσκρουση από κρυμμένα, εκτινασόμενα αντικείμενα.

ΧΕΙΡΙΣΜΟΣ ΠΡΟΪΟΝΤΟΣ

Προετοιμασία για τη συναρμολόγηση

Το προϊόν πρέπει να βγει από τη συσκευασία και πρέπει να αφαιρεθούν απ' αυτό όλα τα στοιχεία συσκευασίας. Συνιστάται να διατηρήσετε τη συσκευασία, η οποία μπορεί να είναι χρήσιμη κατά τη μεταφορά ή την αποθήκευση του προϊόντος.

Ελέγξτε εάν κανένα μέρος του προϊόντος δεν έχει υποστεί ζημιά κατά τη μεταφορά, τυχόν παρατηρούμενη ζημιά, π.χ. ρωγμές ή παραμορφώσεις, αποκλείουν το προϊόν από περαιτέρω χρήση έως ότου επισκευαστούν ή αντικατασταθούν τα κατεστραμμένα μέρη.

Συνιστάται να τοποθετήσετε όλα τα μέρη σε μια επίπεδη, σκληρή και καθαρή επιφάνεια.

Κατά τη συναρμολόγηση πρέπει να χρησιμοποιείτε εξοπλισμό ατομικής προστασίας, όπως γάντια, προστατευτικά ματιών και προστατευτική ενδυμασία.

Συναρμολόγηση της συσκευής

Πρώτα, εγκαταστήστε τον τροχό μεταφοράς. Στερεώστε το στήριγμα του τροχού στη βάση με μια βίδα και ένα παξιμάδι (II). Συνδέστε το άγκιστρο του ελατηρίου στο στέλεχος του βραχίονα και στερεώστε το με μια περόνη. Συνδέστε το άλλο άκρο του ελατηρίου στην οπή βάσης (III). Το ελατήριο προστατεύει τον τροχό από ακούσια αλλαγή θέσης. Αφήστε τον τροχό στην κάτω θέση κατά τη διάρκεια της εγκατάστασης της συσκευής.

Τοποθετήστε ένα σετ λεπίδων στον άξονα των λεπίδων και συνδέστε τα στον άξονα χρησιμοποιώντας μια βίδα και ένα παξιμάδι (IV). Τοποθετήστε τον άξονα του πρόσθετου σετ λεπίδων στον άξονα των ήδη εγκατεστημένων λεπίδων και ασφαλίστε με μια βίδα και ένα παξιμάδι (V). Η λεπίδα πρέπει να τοποθετείται και στις δύο πλευρές του σκαπτικού.

Τοποθετήστε τον ρυθμιστή βάθους φρεζαρίσματος στην οπή στο πίσω μέρος της βάσης του σκαπτικού και ασφαλίστε τον με μια περόνη και έναν πεύρο (VI). Ρυθμίστε τον ρυθμιστή στη χαμηλότερη θέση κατά την εγκατάσταση της συσκευής.

Τοποθετήστε επιπλέον προστατευτικά λεπίδων και στις δύο πλευρές της φρέζας χρησιμοποιώντας τις βίδες (VII).

Στη βάση συναρμολογήστε με τη βοήθεια βιδών τον βραχίονα των λαβών (VIII). Ο βραχίονας έχει την ικανότητα να ρυθμίζει ελαφρώς τη γωνία κλίσης. Για τη ρύθμιση, χαλαρώστε ελαφρά όλες τις βίδες, ρυθμίστε τη γωνία κλίσης και σφίξτε όλες τις βίδες. Συνιστάται να ρυθμίσετε τη γωνία κλίσης του βραχίονα μετά την τοποθέτηση των λαβών έτσι ώστε να μπορούν να κρατούνται όσο το δυνατόν πιο άνετα.

Πριν από την εγκατάσταση των λαβών, ρυθμίστε τα καλύμματα των καλωδίων με τέτοιο τρόπο ώστε να μην είναι μπερδεμένα. Ασφαλίστε κάθε λαβή στον βραχίονα με τις βίδες (X). Συνδέστε επιπλέον τις λαβές με μια ράβδο, περνώντας τον μέσα από τις οπές κοντά στις λαβές και στερεώνοντας με παξιμάδια (XI).

Τα καλύμματα καλωδίων και των δύο μοχλών πρέπει να συνδέονται στη λαβή με κλιπ.

Ένα σωστά συναρμολογημένο σκαπτικό πρέπει να μοιάζει με αυτό στην εικόνα (I).

Προετοιμασία για λειτουργία

Το λάδι του κινητήρα πρέπει να συμπληρωθεί πριν από την έναρξη της εργασίας. Εργοστασιακά υπάρχει μόνο μια μικρή ποσότητα λαδιού στον κινητήρα για την προστασία του κινητήρα κατά τη μεταφορά και την αποθήκευση. Προετοιμάστε ένα λάδι που προορίζεται για τετράχρονους κινητήρες στην κατηγορία ιξώδους SAE 15W40.

Πριν γεμίσετε το λάδι, τοποθετήστε το μηχανήμα σε μια επίπεδη επιφάνεια και, στη συνέχεια, ξεβιδώστε το καπάκι του δοχείου λαδιού και σκουπίστε τον δείκτη στάθμης λαδιού στερεωμένο σε αυτό. Γεμίστε το δοχείο με νερό. Κατά το γέμισμα, συνιστάται να χρησιμοποιείτε χοάνη ή στόμιο φιαλών για να αποφύγετε τη διαρροή λαδιού. Σε περίπτωση διαρροής λαδιού, σκουπίστε σχολαστικά το υπόλειμμα πριν την έναρξη του κινητήρα. Ελέγξτε αν η στάθμη λαδιού είναι σωστή. Για να το κάνετε αυτό, τοποθετήστε τον δείκτη στην οπή πλήρωσης και βιδώστε το καπάκι του δοχείου. Ξεβιδώστε το και ελέγξτε τη στάθμη λαδιού στον δείκτη στάθμης λαδιού. Η στάθμη λαδιού θα πρέπει να κυμαίνεται μεταξύ του μέγιστου και ελάχιστου επιπέδου στον δείκτη (XIV). Αφού βεβαιωθείτε ότι η στάθμη λαδιού είναι σωστή, κλείστε την οπή πλήρωσης με το επιστόμιο.

Προσοχή! Η στάθμη λαδιού πρέπει να ελέγχεται πριν από κάθε έναρξη της εργασίας.

Μετά την αναπλήρωση του λαδιού, ανεφοδιάστε το μηχανήμα με καύσιμα. Το καύσιμο είναι αμόλυβδη βενζίνη με αριθμό οκτανίων τουλάχιστον 95. Για ανεφοδιασμό, ξεβιδώστε το καπάκι του ρεζερβουάρ και γεμίστε το. Κατά το γέμισμα, συνιστάται να χρησιμοποιείτε χοάνη ή στόμιο φιαλών για να μειώσετε τον κίνδυνο εκτόξευσης του καυσίμου. Σε περίπτωση πιστολισματος του καυσίμου, σκουπίστε σχολαστικά το υπόλειμμα. Περιμένετε οι αναθυμιάσεις να εξατμιστούν εντελώς και ξεκινήστε το μηχανήμα σε διαφορετική θέση από την πλήρωση του καυσίμου. Αφού γεμίσετε το ρεζερβουάρ καυσίμου, κλείστε την οπή πλήρωσης με το καπάκι.

Προετοιμασία χώρου εργασίας

Το σκαπτικό χρησιμοποιείται μόνο για καλλιέργεια εδάφους. Το έδαφος δεν μπορεί να είναι πολύ σκληρό. Εάν το έδαφος είναι πολύ σκληρό ή ξηρό, ενυδατώστε το πριν ξεκινήσετε την εργασία και περιμένετε να απορροφηθεί το νερό από το έδαφος. Απαγορεύεται η εργασία σε σκληρό έδαφος, όπως σκυρόδεμα ή ξύλο.

Πριν ξεκινήσετε την εργασία, αφαιρέστε όλες τις ορατές πέτρες, ρίζες, σύρματα και άλλα πράγματα που μπορεί να βλάψουν τις λεπίδες του σκαπτικού. Ιδιαίτερη προσοχή πρέπει να δοθεί στα ηλεκτρικά καλώδια, συμπεριλαμβανομένων εκείνων της παροχής ρεύματος. Πρέπει να έχετε υπόψη ότι ηλεκτρικά καλώδια ενδέχεται να είναι κρυμμένα υπογείως.

Το σκαπτικό λειτουργεί σωστά μόνο όταν οδηγείται προς τα εμπρός. Αποφύγετε την κίνηση προς τα πίσω του μηχανήματος.

Εκκίνηση και διακοπή της συσκευής

Τοποθετήστε το σκαπτικό στο σημείο εκκίνησης των εργασιών. Το σκαπτικό μπορεί να θεθεί σε λειτουργία μόνο όταν βρίσκεται σε όρθια θέση.

Εάν το σκαπτικό είναι εξοπλισμένο με βοηθητικούς τροχούς, πρέπει να τοποθετηθούν στην πάνω θέση. Για να το κάνετε αυτό, τραβήξτε τον τροχό προς τα κάτω έτσι ώστε ο στέλεχος να βγει έξω από την υποδοχή, περιστρέψτε τον τροχό με το βραχίονα και βεβαιωθείτε ότι ο στέλεχος έχει ολισθήσει μέσα στην υποδοχή. Ένας τροχός έτσι στερεωμένος δεν θα αλλάξει από μόνος του τη θέση του.

Προειδοποίηση! Η αλλαγή θέσης του τροχού μπορεί να γίνεται μόνο όταν ο κινητήρας είναι απενεργοποιημένος.

Ρυθμίστε τον περιοριστή βάθους φρεζαρίσματος σε μία από τις διαθέσιμες θέσεις.

Προειδοποίηση! Η θέση του περιοριστή μπορεί να αλλάξει μόνο με τον κινητήρα απενεργοποιημένο.

Βεβαιωθείτε ότι ο μοχλός συμπλέκτη βρίσκεται στην πάνω θέση. Μόνο αυτή η θέση θα προκαλέσει τη μη περιστροφή των λεπίδων αμέσως μετά την εκκίνηση του κινητήρα.

Σπρώξτε τον μοχλό του γκαζιού τελείως προς τα εμπρός (XII) μέχρι να βρεθεί στη θέση που υποδεικνύεται με το σύμβολο του γκαζιού. Πιάστε τη λαβή με το ένα χέρι και πιάστε τη βάση του σχοινιού με το άλλο και τραβήξτε το σχοινί δυνατά (XV). Μετά από μερικά τραβήγματα, ο κινητήρας θα πρέπει να ξεκινήσει. Μετά την εκκίνηση του κινητήρα, ρυθμίστε το μοχλό του γκαζιού στη θέση λειτουργίας, μεταξύ των συμβόλων του λαγού – ταχύτερες περιστροφές και της χελώνας – βραδύτερες περιστροφές. Η μετακίνηση του μοχλού στη θέση Ο σταματά τη λειτουργία του κινητήρα.

Προσοχή! Εάν ο κινητήρας είναι ζεστός, μπορεί να ξεκινήσει με τη μετακίνηση του μοχλού σε μία από τις θέσεις λειτουργίας.

Πιάστε και τις δύο λαβές, τραβήξτε το μοχλό συμπλέκτη προς τη λαβή και κρατήστε τον σε αυτή τη θέση. Ο μοχλός είναι εφοδιασμένος με μια ασφάλεια για την αποφυγή τυχαίας συμπίεσης. Μετακινήστε την ασφάλεια (XIII) πριν πιέσετε το μοχλό. Ο μοχλός δεν μπορεί να ασφαλιστεί στην κάτω θέση. Θα πρέπει να κρατιέται συνεχώς κατά τη διάρκεια της λειτουργίας.

Προειδοποίηση! Απαγορεύεται ο μοχλό συμπλέκτη να ασφαλιστεί στην κάτω θέση. Σε αυτή την περίπτωση, οι λεπίδες θα ξεκινήσουν όταν θεθεί σε λειτουργία ο κινητήρας, γεγονός που μπορεί να έχει ως αποτέλεσμα σοβαρό τραυματισμό ή ακόμα και θάνατο.

Η διακοπή λειτουργίας της συσκευής πρέπει να γίνεται με την ακόλουθη σειρά. Σταματήστε εκεί που είστε. Απελευθερώστε την πίεση στο μοχλό συμπλέκτη και αφήστε τον να επιστρέψει στην επάνω θέση. Ελέγξτε αν οι λεπίδες σταμάτησαν. Μετακινήστε το μοχλό γκαζιού στη θέση Ο, πράγμα που θα σταματήσει τη λειτουργία του κινητήρα.

Προειδοποίηση! Ο κινητήρας και το σύστημα εξάτμισης θερμαίνονται κατά τη λειτουργία. Να προσέχετε να μην κάψετε τον εαυτό σας. Μετακινήστε τον τροχό μεταφοράς στην κάτω θέση και ρυθμίστε τον περιοριστή βάθους φρεζαρίσματος στη χαμηλότερη θέση. Γείρετε τη συσκευή να στηρίζεται στον τροχό και σηκώστε την έτσι ώστε οι λεπίδες να μην αγγίζουν το έδαφος, έτσι μεταφέρετε τη συσκευή στο χώρο συντήρησης.

Εργασία με σκαπτικό

Όταν εργάζεστε, πρέπει να είστε προετοιμασμένοι για απρόσμενες καταστάσεις. Οι λεπίδες μπορούν να χτυπήσουν μια προηγού-

μηνώς αόρατη πέτρα, ρίζα ή άλλο εμπόδιο. Σε μια τέτοια περίπτωση, απενεργοποιήστε αμέσως τη συσκευή, περιμένετε μέχρι να κρυώσει και προχωρήστε σε επιθεώρηση. Εάν διαπιστωθεί ζημιά, δεν επιτρέπεται περαιτέρω εργασία. Μην ασκείτε υπερβολική πίεση στο σκαπτικό. Τα μαχαίρια δεν πρέπει να βυθίζονται στο χώμα περισσότερο από 3 έως 4 εκατοστά. Κάντε τακτικά διαλείμματα κατά τη διάρκεια της εργασίας για να αποφύγετε την κόπωση και την υπερκόπωση. Αυτό θα επιτρέψει τον καλύτερο έλεγχο του προϊόντος και θα μειώσει τον κίνδυνο ατυχήματος.

Προσοχή! Το σκαπτικό πρέπει πάντα να υφείται, να μην το τραβάτε προς τον εαυτό σας. Το τράβηγμα του μηχανήματος αναγκάζει τον χειριστή να κινηθεί προς τα πίσω, πράγμα που σημαίνει ότι δεν ελέγχει την περιοχή πίσω από τον εαυτό του.

Το σκαπτικό πρέπει να υφείται αργά, πρέπει πάντα να περπατάτε, ποτέ να μην τρέχετε. Αυτό θα εξασφαλίσει τον καλύτερο έλεγχο του μηχανήματος και θα μειώσει το χρόνο απόκρισης σε απρόσμενα συμβάντα.

Κατά την εργασία, πρέπει να μετακινείστε κατά μήκος των σειρών (XIX). Οι σειρές πρέπει να διατηρούνται ίσες στο πλάτος, ελαφρώς επικαλυπτόμενες ώστε να μην παραλείψετε κανένα σημείο. Να προσέχετε ιδιαίτερα κατά την αλλαγή κατεύθυνσης.

Προσοχή! Εάν ένα ξένο αντικείμενο χτυπήσει το μηχανήμα κατά τη λειτουργία. Απενεργοποιήστε αμέσως το μηχανήμα, περιμένετε να σταματήσουν οι λεπίδες και να κρυώσει το μηχανήμα. Στη συνέχεια, ελέγξτε εάν το σκαπτικό δεν έχει υποστεί ζημιά. Εάν εντοπιστεί ζημιά, δεν επιτρέπεται περαιτέρω εργασία πριν την αφαίρεσή της. Η υπερβολική δόνηση κατά τη λειτουργία μπορεί να προκληθεί από τη ζημιά στο μηχανήμα. Σταματήστε την εργασία, περιμένετε να σταματήσουν οι λεπίδες και ο κινητήρας. Έπειτα περιμένετε να κρυώσει η συσκευή και ελέγξτε το προϊόν.

ΣΥΝΤΗΡΗΣΗ ΠΡΟΪΟΝΤΟΣ

Κατά τη διάρκεια της περιόδου εγγύησης, ο χρήστης δεν μπορεί να αποσυναρμολογήσει τη συσκευή ή να αντικαταστήσει υποσυγκροτήματα ή εξαρτήματα από αυτά που αναφέρονται παρακάτω, καθώς αυτό θα ακυρώσει τα δικαιώματα εγγύησης. Τυχόν παρατυπίες που παρατηρούνται κατά τη διάρκεια της επιθεώρησης ή κατά τη λειτουργία αποτελούν σήμα επισκευής στο σημείο σέρβις.

Αφού ολοκληρώσετε την εργασία πρέπει να καθαρίσετε το περίβλημα, τις σχισμές εξερισμού, τους διακόπτες, την πρόσθετη λαβή και τα προστατευτικά π.χ. με ροή συμπιεσμένου αέρα (με πίεση όχι μεγαλύτερη από 0,3 MPa), με μια βούρτσα ή ένα στεγνό ύφασμα χωρίς χημικά παρασκευάσματα ή απορρυπαντικά. Σκουπίστε το εργαλείο και τη λαβή με στεγνό, καθαρό ύφασμα.

Περιοδικές επιθεωρήσεις

Πρέπει να πραγματοποιείται περιοδική επιθεώρηση και συντήρηση των υποσυγκροτημάτων της γεννήτριας που αναφέρονται παρακάτω.

ΠΡΟΣΟΧΗ! Όλες οι εργασίες συντήρησης πρέπει να εκτελούνται με το μηχανήμα σβηστό και εκτός λειτουργίας. Οποιοσδήποτε ηλεκτρικός εξοπλισμός πρέπει επίσης να αποσυνδέεται από τη γεννήτρια.

ΠΡΟΣΟΧΗ! Εάν η πορεία κάποιων ενέργειες δεν περιγράφεται παρακάτω, αυτό σημαίνει ότι για να εκτελεστεί αυτή η λειτουργία, η συσκευή πρέπει να επιστραφεί σε ένα εξειδικευμένο σημείο σέρβις.

ΠΡΟΣΟΧΗ! Εάν χρησιμοποιείται διαλύτης για τον καθαρισμό, αποφύγετε την επαφή του διαλύτη με το δέρμα και τα μάτια. Χρησιμοποιήστε μέσα ατομικής προστασίας.

Άλλες ενέργειες συντήρησης

Το προϊόν δεν μπορεί να καθαριστεί με πίδακα νερού ή με εμβάπτιση σε νερό.

Ελέγξτε τον βαθμό φθοράς και την παρουσία ζημιών στις λεπίδες. Εάν παρατηρηθεί υπερβολική φθορά ή βλάβη, αντικαταστήστε τη λεπίδα με καινούργια. Η λεπίδα θα χάσει την επίστρωση βερνικίου κατά τη διάρκεια της λειτουργίας, αυτό είναι φυσιολογικό και δεν υποδεικνύει βλάβη στις λεπίδες. Ωστόσο, η έλλειψη βαφής καθιστά τις λεπίδες πιο ευαίσθητες στη διάβρωση. Επομένως, κάθε φορά μετά τον καθαρισμό, πρέπει να καλύπτονται με ένα λεπτό στρώμα αντιδιαβρωτικού παράγοντα ή ένα λεπτό στρώμα ελαφρού λαδιού μηχανής. Πριν από την έναρξη των εργασιών, η λεπίδα πρέπει να καθαρίζεται από τυχόν υπολείμματα τέτοιου παράγοντα, ώστε να αποτρέπεται η διείσδυση του στο έδαφος.

Οι λεπίδες πρέπει πάντα να αντικαθίστανται με αυθεντικές λεπίδες, ίδιες με αυτές που είναι εγκατεστημένες στο εργοστάσιο στο όργανο. Μόνο η χρήση γνήσιων ανταλλακτικών μπορεί να διατηρήσει το προϊόν ασφαλές. Η λεπίδα πρέπει να αντικαθίσταται από έναν έμπειρο χρήστη. Σε περίπτωση αμφιβολίας, επικοινωνήστε με το εξουσιοδοτημένο κέντρο εξυπηρέτησης του κατασκευαστή.

Η λεπίδα πρέπει να αντικαθίσταται κάθε δύο χρόνια ή κάθε 50 ώρες λειτουργίας.

Εάν το εσωτερικό καλώδιο που συνδέει το διακόπτη προϊόντος με τον κινητήρα ή το καλώδιο τροφοδοσίας έχει υποστεί ζημιά, πρέπει να αντικατασταθούν από εξουσιοδοτημένη υπηρεσία του κατασκευαστή. Το καλώδιο δεν μπορεί να επισκευαστεί, πρέπει να αντικατασταθεί. Απαγορεύεται η εργασία με τυχόν κατεστραμμένα καλώδια.

Αλλαγή λαδιού κινητήρα (XVI) – κάθε 25 ώρες

Προσοχή! Είναι καλύτερο να αλλάζετε το λάδι του κινητήρα αμέσως μόλις σταματήσει ο κινητήρας. Τότε το λάδι είναι πιο λεπτό και θα αποστραγγιστεί από το κιβώτιο ταχυτήτων του κινητήρα πιο γρήγορα.

Πρέπει να προσέχετε όταν αλλάζετε λάδι. Το λάδι είναι ζεστό αμέσως μετά το σταμάτημα του κινητήρα και μπορεί να προκαλέσει εγκαύματα. Το δοχείο λαδιού είναι εξοπλισμένο με οπή αποστράγγισης. Τοποθετήστε ένα δοχείο με χωρητικότητα μεγαλύτερη από

εκείνη του δοχείου λαδιού του μηχανήματος κάτω από την οπή αποστράγγισης. Χρησιμοποιώντας ένα κλειδί, αφαιρέστε τελείως τη βαλβίδα αποστράγγισης. Αφήστε το λάδι να στραγγίξει στο δοχείο, στη συνέχεια, χρησιμοποιήστε ένα κλειδί για να βιδώσετε τη βαλβίδα αποστράγγισης. Σκουπίστε καλά το υπόλειμμα λαδιού.

Ξαναγεμίστε το λάδι σύμφωνα με τη διαδικασία που περιγράφεται στην ενότητα: «Προετοιμασία για λειτουργία»

Προσοχή! Τα χρησιμοποιημένα λάδια του κινητήρα πρέπει να απορρίπτονται σύμφωνα με τους τοπικούς κανονισμούς. Απαγορεύεται η έκχυση λαδιού μηχανής στον υπόνομο.

Συντήρηση του φίλτρου αέρα (XVII) – κάθε 25 ώρες λειτουργίας

Προσοχή! Μη χρησιμοποιείτε τη συσκευή χωρίς σωστά εγκατεστημένο φίλτρο αέρα ή με κατεστραμμένο φίλτρο αέρα. Διαφορετικά, ο κινητήρας εσωτερικής καύσης μπορεί να απορροφά ακαθαρσίες που κανονικά θα σταματούσαν στο φίλτρο. Οι ακαθαρσίες μπορούν να διαταράξουν τη λειτουργία του κινητήρα ή ακόμη και να βλάψουν τον κινητήρα.

Εμποτίστε το σφουγγάρι φίλτρου με καθαρό λάδι μηχανής και πιέστε, ωστόσο, έτσι ώστε το φίλτρο να παραμείνει υγρό.

Τοποθετήστε το φίλτρο στη θέση του και εγκαταστήστε το καπάκι του φίλτρου.

Συντήρηση μπουζί (XVIII) – κάθε 100 ώρες λειτουργίας

Αποσυνδέστε το καλώδιο από το μπουζί. Αφαιρέστε το μπουζί με ένα κλειδί για μπουζί. Χρησιμοποιώντας μια συρμάνη βούρτσα, καθαρίστε τα ηλεκτρόδια από την επικάλυψη άνθρακα (υπόλειμμα ελαίου-άνθρακα). Ελέγξτε την απόσταση μεταξύ των ηλεκτροδίων, θα πρέπει να είναι μεταξύ 0,7 mm και 0,8 mm.

Εάν βρεθούν καμένα ηλεκτρόδια ή ραγισμένο κεραμικό κάλυμμα, αντικαταστήστε το μπουζί με ένα νέο.

Βιδώστε το μπουζί. Συνδέστε το καλώδιο στο μπουζί.

ΦΥΛΑΞΗ ΚΑΙ ΜΕΤΑΦΟΡΑ ΠΡΟΪΟΝΤΟΣ

Προσοχή! Αδειάζετε πάντα το ρεζερβουάρ καυσίμου πριν από την αποθήκευση ή τη μεταφορά. Καθαρίστε σύμφωνα με τις οδηγίες.

Αποθηκεύετε σε σκοτεινούς, στεγνούς, χωρίς πάχνη και καλά αεριζόμενους χώρους. Ο χώρος φύλαξης πρέπει να προστατεύεται από τα παιδιά. Το προϊόν πρέπει να φυλάσσεται σε θερμοκρασία μεταξύ 10 και 30 βαθμών C. Συνιστάται η φύλαξη του προϊόντος στη συσκευασία του εργοστασίου ή σε άλλη συσκευασία που προστατεύει από τη σκόνη. Το προϊόν πρέπει να φυλάσσεται σε όρθια θέση.

Μεταφέρετε το προϊόν κράτνοντας το από τις λαβές. Μεταφέρετε σε τέτοια θέση ώστε οι λεπίδες να μην έρχονται σε επαφή με το έδαφος. Κατά τη μεταφορά, το προϊόν πρέπει να προστατεύεται από κρούσεις και ισχυρές δονήσεις. Ασφαλίστε το προϊόν από ολίσθηση ή ανατροπή κατά τη μεταφορά.

TOYA S.A.
ul. Sołtysowicka 13 - 15
51 - 168 Wrocław
tel.: 071 32 46 200
fax: 071 32 46 373
e-mail: biuro@yato.pl

ODDZIAŁ WARSZAWSKI
Teren Parkridge Distribution Center Warsaw
al. Kasztanowa 160
05 - 831 Młochów k. Nadarzyna,
tel.: 022 73 82 800
fax: 022 73 82 8283

TOYA ROMANIA SA
Soseaua Odai 109-123
Sector 1, Bucuresti
www.yato.ro
office@yato.ro
tel: 031 710 8692
fax 0317104008

DEKLARACJA ZGODNOŚCI

0623/YT-84860/EC/2023

Deklarujemy z pełną odpowiedzialnością, że niżej wymienione wyroby:

Glebozryzarka spalinowa; 173 cm³; 3,6 kW; 600 mm; nr kat. YT-84860

do których odnosi się niniejsza deklaracja, są zgodne z poniższymi normami:

EN 709:1997 + A4:2009
EN ISO 14982:2009

i spełniają wymagania dyrektyw:

2006/42/WE Maszyny i urządzenia bezpieczeństwa
2014/30/UE Kompatybilność elektromagnetyczna
2016/1628/EU Emisja spalin silników przenośnych

Numer seryjny: dotyczy wszystkich numerów seryjnych produktów wymienionych w deklaracji
Dwie ostatnie cyfry roku w którym wprowadzono oznakowanie CE: 21
Rok budowy / produkcji: 2023

Nazwisko i adres osoby upoważnionej do przygotowania dokumentacji technicznej:
Tomasz Zych
TOYA S.A., ul. Sołtysowicka 13 - 15, 51-168 Wrocław, Polska

 **TOYA SPÓŁKA Z OGRANICZONĄ ODPOWIEDZIALNOŚCIĄ**
SPECIALISTA DS. TECHNICZNYCH
TOMASZ ZYCH

(nazwisko i podpis osoby upoważnionej)

Wrocław, 2023.06.01

(miejsce i data wystawienia)

TOYA S.A.
ul. Sołtysowicka 13 - 15
51 - 168 Wrocław
tel.: 071 32 46 200
fax: 071 32 46 373
e-mail: biuro@yato.pl

ODDZIAŁ WARSZAWSKI
Teren Parkridge Distribution Center Warsaw
al. Kasztanowa 160
05 - 831 Młochów k. Nadarzyna,
tel.: 022 73 82 800
fax: 022 73 82 8283

TOYA ROMANIA SA
Soseaua Odai 109-123
Sector 1, Bucuresti
www.yato.ro
office@yato.ro
tel: 031 710 8692
fax 0317104008

DEKLARACJA ZGODNOŚCI

0623/YT-84860/EC/2023

Deklarujemy z pełną odpowiedzialnością, że niżej wymienione wyroby:

Gleboгыrzarka spalinowa; 173 cm³; 3,6 kW; 600 mm; nr kat. YT-84860

do których odnosi się niniejsza deklaracja, spełniają wymagania dyrektywy: 2000/14/WE

Zastosowana procedura oceny zgodności:

Wewnętrzna kontrola produkcji, ocena dokumentacji oraz okresowa kontrola przez jednostkę akredytowaną

Jednostka akredytowana:

SGS-CSTC Standard Technical Services (Shanghai) Co. Ltd.
588 West Jindu Road, Xinqiao, Songjian, 201612 Shanghai, China

Zmierzony poziom mocy akustycznej urządzenia reprezentatywnego: 92,58 dB(A)

Gwarantowany poziom mocy akustycznej urządzenia: 93 dB(A)

inne dyrektywy, których wymagania spełnia urządzenie:

2006/42/WE Maszyny i urządzenia bezpieczeństwa

2014/30/UE Kompatybilność elektromagnetyczna

2016/1628/EU Emisja spalin silników przenośnych

 **TOYA SPÓŁKA Z OGRANICZONĄ ODPOWIEDZIALNOŚCIĄ**
SPECJALISTA DS. TECHNICZNYCH
TOMASZ ZYCH

(nazwisko i podpis osoby upoważnionej)

Wrocław, 2023.06.01
(miejsce i data wystawienia)

TOYA S.A.
ul. Sołtysowicka 13 - 15
51 - 168 Wrocław
tel.: 071 32 46 200
fax: 071 32 46 373
e-mail: biuro@yato.pl

ODDZIAŁ WARSZAWSKI
Teren ProLogis Park Nadarzyn
al. Kasztanowa 160
05 - 831 Młochów k. Nadarzyna
tel.: 022 73 82 800
fax: 022 73 82 828

TOYA ROMANIA SA
Soseaua Odai 109-123
Sector 1, Bucuresti
www.yato.ro
office@yato.ro
tel: 031 710 8692
fax 0317104008

DECLARATION OF CONFORMITY

0623/YT-84860/EC/2023

We declare and guarantee with full responsibility that the following products:

Gasoline tiller; 173 cm³; 3,6 kW; 600 mm; item no. YT-84860

meet requirements of the following European Standards / Technical Specifications:

EN 709:1997 + A4:2009
EN ISO 14982:2009

and fulfill requirements of the following European Directives:

2006/42/EC Machinery and safety elements
2014/30/EU Electromagnetic compatibility (EMC) Directive
2016/1628/EU Emissions from non-road mobile machinery

Serial number: concern all serial numbers of item(s) mentioned in this declaration
The last two digits of the year in which the CE marking was affixed: 21
Year of production: 2023

The person authorized to compile the technical file:
Tomasz Zych
TOYA S.A., ul. Sołtysowicka 13 - 15, 51-168 Wrocław, Polska

 TOYA SPÓŁKA AKCYJNA
SPECJALISTA DS. TECHNICZNYCH
TOMASZ ZYCH

(Name and signature of authorized person)

Wrocław, 2023.06.01
(Place and date of issue)

TOYA S.A.
ul. Sołtysowicka 13 - 15
51 - 168 Wrocław
tel.: 071 32 46 200
fax: 071 32 46 373
e-mail: biuro@yato.pl

ODDZIAŁ WARSZAWSKI
Teren ProLogis Park Nadarzyn
al. Kasztanowa 160
05 - 831 Młochów k. Nadarzyna,
tel.: 022 73 82 800
fax: 022 73 82 8283

TOYA ROMANIA SA
Soseaua Odai 109-123
Sector 1, Bucuresti
www.yato.ro
office@yato.ro
tel: 031 710 8692
fax 0317104008

DECLARATION OF CONFORMITY

0623/YT-84860/EC/2023

We declare and guarantee with full responsibility that the following products:

Gasoline tiller; 173 cm³; 3,6 kW; 600 mm; item no. YT-84860

fulfil requirements of the following European Directive: 2000/14/WE

Conformity assessment procedure:

Manufacturer quality-control system, examination of the manufacturer's technical file and periodical inspection by accredited body

Accredited body:

SGS-CSTC Standard Technical Services (Shanghai) Co. Ltd.
588 West Jindu Road, Xinqiao, Songjian, 201612 Shanghai, China

Measured sound power level on an equipment representative for this type: 92,58 dB(A)

Guaranteed sound power level for this equipment: 93 dB(A)

conformity and references of the other Community Directives applied:

2006/42/EC Machinery and safety elements
2014/30/EU Electromagnetic compatibility (EMC) Directive
2016/1628/EU Emissions from non-road mobile machinery

Wrocław, 2023.06.01
(Place and date of issue)

 **TOYA SPÓŁKA Z OGRANICZONĄ ODPOWIEDZIALNOŚCIĄ**
SPECJALISTA DS. TECHNICZNYCH
TOMASZ ZYCH

(Name and signature of authorized person)

TOYA S.A.
ul. Sołtysowicka 13 - 15
51 - 168 Wrocław
tel.: 071 32 46 200
fax: 071 32 46 373
e-mail: biuro@yato.pl

ODDZIAŁ WARSZAWSKI
Teren ProLogis Park Nadarzyn
al. Kasztanowa 160
05 - 831 Młochów k. Nadarzyna
tel.: 022 73 82 800
fax: 022 73 82 828

TOYA ROMANIA SA
Soseaua Odai 109-123
Sector 1, Bucuresti
www.yato.ro
office@yato.ro
tel: 031 710 8692
fax 0317104008

DECLARAȚIE DE CONFORMITATE

0623/YT-84860/EC/2023

Declarăm și garantăm pe proprie răspundere că produsele următoare:

Motosapa; 230-240 V~; 50 Hz; 1500 W; 450 mm; cod articol. YT-84860

satisfac cerințele Standardelor europene / Specificațiilor tehnice următoare:

EN 709:1997 + A4:2009
EN ISO 14982:2009

și satisfac cerințele Directivelor europene următoare:

2006/42/WE Directiva pentru utilaje și dispozitive de siguranță (H.G. nr. 1029/2008)
2014/30/UE Directivă compatibilitate electromagnetică, (H.G. nr. 487/2016)
2016/1628/EU Emisiile provenite din echipamentele mobile fără destinație rutieră

Număr de serie: se referă la toate numere de serie ale articolelor specificate în această declarație
Ultimele două cifre ale anului în care s-a aplicat marcarea: 21
Anul de fabricație: 2023

Persoana autorizată să întocmească dosarul tehnic:
Tomasz Zych
TOYA S.A., ul. Sołtysowicka 13 - 15, 51-168 Wrocław, Polonia

Wrocław, 2023.06.01

(locul și data emiterii)

 TOYA SPÓŁKA Z OGRANICZONĄ ODPOWIEDZIALNOŚCIĄ
SPECJALISTA DS. TECHNICZNYCH
TOMASZ ZYCH

(nume și semnătura persoanei autorizate)

TOYA S.A.
ul. Sołtysowicka 13 - 15
51 - 168 Wrocław
tel.: 071 32 46 200
fax: 071 32 46 373
e-mail: biuro@yato.pl

ODDZIAŁ WARSZAWSKI
Teren ProLogis Park Nadarzyn
al. Kasztanowa 160
05 - 831 Młochów k. Nadarzyna,
tel.: 022 73 82 800
fax: 022 73 82 8283

TOYA ROMANIA SA
Soseaua Odai 109-123
Sector 1, Bucuresti
www.yato.ro
office@yato.ro
tel: 031 710 8692
fax 0317104008

DECLARAȚIE DE CONFORMITATE

0623/YT-84860/EC/2023

Declarăm și garantăm pe proprie răspundere că produsele următoare:

Motosapa; 230-240 V~; 50 Hz; 1500 W; 450 mm; cod articol. YT-84860

satisfac cerințele Directivelor europene următoare: 2000/14/WE (H.G. nr. 1756/2006)

Procedură de evaluare a conformității:

Sistemul de control al calității al producătorului, examinarea dosarului tehnic al producătorului și inspecția periodică din partea unui organism acreditat

Organismului acreditat:

TÜV Rheinland LGA Products GmbH; notification no. 0197
Tillystraße 2, 90431 Nürnberg, Germania

Nivelul măsurat al puterii sonore la echipamentul reprezentativ pentru acest tip: 92,58 dB(A)

Nivelul garantat al puterii sonore pentru acest echipament: 93 dB(A)

conformitate cu directive comunitare aplicate:

2006/42/WE Directiva pentru utilaje și dispozitive de siguranță (H.G. nr. 1029/2008)

2014/30/UE Directivă compatibilitate electromagnetă, (H.G. nr. 487/2016)

2016/1628/EU Emisiile provenite din echipamentele mobile fără destinație rutieră

Wrocław, 2023.06.01

(locul și data emiterii)

 TOYA SPÓŁKA AKCYJNA
SPECJALISTA DS. TECHNICZNYCH
TOMASZ ZYCH

(nume și semnătura persoanei autorizate)

